

FR
SCAN
68

FR - INSTRUCTIONS DE MONTAGE ET D'UTILISATION
SCAN 68



SCAN®

INSTRUCTIONS DE MONTAGE ET D'UTILISATION SCAN 68

FÉLICITATIONS POUR L'ACQUISITION DE VOTRE NOUVEAU POÊLE SCAN

Vous avez choisi un produit de l'un des principaux producteurs européens de poêles, et nous sommes convaincus que votre poêle vous apportera un grand plaisir.

Afin de profiter au maximum du poêle, il est important de suivre nos conseils et indications. Ce manuel doit être conservé pendant toute la durée de l'utilisation et transmis en cas de vente du poêle.



NOTA!

VOUS OBTENEZ LE MEILLEUR
USAGE DU POÊLE
EN UTILISANT UN ALLUMAGE
"TOP-DOWN"

VOIR
"CONSEILS DE CHAUFFAGE"



SCAN 68-SÉRIE



Scan 68-1
Modèle mural
Sans vitres latérales
Parecloses et poignée
noires



Scan 68-2
Modèle mural
Sans vitres latérales
Parecloses et poignée
aluminium



Scan 68-3
Piédestal
Sans vitres latérales
Parecloses et poignée
noires



Scan 68-4
Piédestal
Sans vitres latérales
Parecloses et poignée
aluminium



Scan 68-5
Base ouverte
Sans vitres latérales
Parecloses et poignée
noires



Scan 68-6
Base ouverte
Sans vitres latérales
Parecloses et poignée
aluminium



Scan 68-7
Modèle mural
Avec vitres latérales
Parecloses et poignée
noires



Scan 68-8
Modèle mural
Avec vitres latérales
Parecloses et poignée
aluminium



Scan 68-9
Piédestal
Avec vitres latérales
Parecloses et poignée
noires



Scan 68-10
Piédestal
Avec vitres latérales
Parecloses et poignée
aluminium



Scan 68-11
Base ouverte
Avec vitres latérales
Parecloses et poignée
noires



Scan 68-12
Base ouverte
Avec vitres latérales
Parecloses et poignée
aluminium



Scan 68-13 LB
Base basse
Sans vitres latérales
Parecloses et poignée
noires



Scan 68-14 LB
Base basse
Sans vitres latérales
Parecloses et poignée
aluminium



Scan 68-13
Côtés longs en acier
Sans vitres latérales
Parecloses et poignée
noires



Scan 68-14
Côtés longs en acier
Sans vitres latérales
Parecloses et poignée
aluminium



Scan 68-13 HT
Dessus haut
Sans vitres latérales
Parecloses et poignée
noires



Scan 68-14 HT
Dessus haut
Sans vitres latérales
Parecloses et poignée
aluminium



Scan 68-15 LB
Base basse
Sans vitres latérales
Parecloses et poignée
noires



Scan 68-16 LB
Base basse
Sans vitres latérales
Parecloses et poignée
aluminium



Scan 68-15
Pierre ollaire
Sans vitres latérales
Parecloses et poignée
noires



Scan 68-16
Pierre ollaire
Sans vitres latérales
Parecloses et poignée
aluminium



Scan 68-15 HT
Dessus haut
Pierre ollaire
Sans vitres latérales
Parecloses et poignée
noires



Scan 68-16 HT
Dessus haut
Pierre ollaire
Sans vitres latérales
Parecloses et poignée
aluminium

SOMMAIRE

■ CARACTERISTIQUES TECHNIQUES			5
Installation	5	Croquis	6
Sécurité	5	Plaque signalétique	12
Dimensions et caractéristiques techniques	5	Numéro d'enregistrement du produit	13
■ MONTAGE			13
Accessoires	13	Kit accumulateur de chaleur	26
Pièces détachées	13	Réglage en hauteur du poêle	27
Mise au rebut de l'emballage	13	Installation de la buse	27
Désassemblage de la palette en bois	14	Cheminée existante et cheminée modulaire	28
Montage du poêle sur socle - pedestal	15	Raccordement entre le poêle cheminée et le conduit de cheminée	28
Montage du poêle sur socle - portal	16	Exigences pour la cheminée	28
Montage de la porte	17	Surface d'appui	29
Wall - Modèle mural	18	Plaque de sol	29
Montage de la garniture murale sur le poêle	19	Placement du poêle cheminée	29
Démontage du ressort de porte à fermeture automatique	22	Distance par rapport aux meubles	29
Montage de prise d'air frais sur la garniture murale	22	Distance de sécurité	29
Installation des pierres naturelles	23	Distances d'installation jusqu'aux matériaux inflammables	30
Montage de la réhausse	24	Distance d'installation jusqu'à un mur réfractaire	31
Ensemble d'ancrage mural pour réhausse	25		
■ NOTICE D'UTILISATION			32
Technique CB (Clean Burn/combustion propre)	32	Cendrier	32
Défecteur de fumée	32	Crochet pour la grille de décrochage	32
Air primaire	32	Alimentation en air frais	34
Air secondaire	32	Système de combustion fermé	34
■ CONSEILS DE CHAUFFAGE			35
Chauffage respectueux de l'environnement	35	Chauffage au printemps et en automne	36
Allumage	35	Fonction de la cheminée	36
Chauffage continu	36	Instructions générales	36
Précautions contre les surchauffes	36	Feu de cheminée	37
Utilisation sous différentes conditions météorologiques	36		
■ UTILISATION DU BOIS			37
Choix du bois/combustible	37	Humidité	37
Traitement du bois de chauffage	37	Interdiction absolue d'utiliser les combustibles suivants	37
Entreposage	37		
■ MAINTENANCE			38
■ RECHERCHE DE PANNES			41
■ DROIT DE RECLAMATION / GARANTIE			42

CARACTERISTIQUES TECHNIQUES

INSTALLATION

- Le propriétaire de la maison a la responsabilité de faire effectuer l'installation et le montage conformément à la réglementation nationale et locale du bâtiment ainsi qu'aux renseignements indiqués dans ces instructions de montage et d'utilisation.
- L'installation d'un nouvel appareil de chauffage au bois doit être déclarée aux autorités locales de contrôle du bâtiment. Il est également obligatoire de faire inspecter et approuver l'installation par un ramoneur local avant la mise en service, suivant réglementation locale.
- Afin d'assurer le fonctionnement et la sécurité optimum de l'installation, nous recommandons de faire effectuer l'installation par un monteur professionnel. Notre revendeur Scan peut vous recommander/indiquer un monteur dans votre région. Vous trouverez des informations sur nos revendeurs Scan sur www.scan.dk.

SECURITÉ

D'éventuelles modifications du produit, effectuées par le revendeur, le monteur ou l'utilisateur, peuvent avoir pour résultat un fonctionnement incorrect du produit et modifier les conditions de sécurité. Il en est de même du montage d'accessoires ou d'options non fournis par Scan A/S. Cela peut également arriver dans le cas où des pièces nécessaires au fonctionnement et à la sécurité du poêle ont été démontées ou retirées.

DIMENSIONS ET CARACTÉRISTIQUES TECHNIQUES

Matériaux	Tôle d'acier Fonte Tôle galvanisée Vermiculite
Traitement de surface	Senotherm
Longueur max. des bûches	33 cm
Poids Scan 68-1/2/7/8	ca. 98 kg
Poids Scan 68-3/4/9/10	ca. 105 kg
Poids Scan 68-5/6/11/12	ca. 107 kg
Poids Scan 68-13/14	ca. 110 kg
Poids Scan 68-13/14 LB	ca. 100 kg
Poids Scan 68-15/16	ca. 190 kg
Poids Scan 68-15/16 LB	ca. 170 kg
Pièce de raccordement, diam. int.	144 mm
Pièce de raccordement, diam. ext.	148 mm
Type d'approbation	Intermittente*

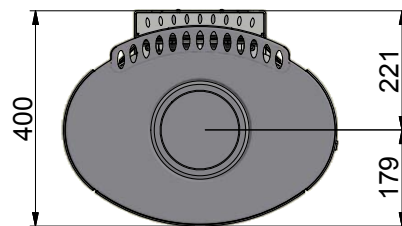
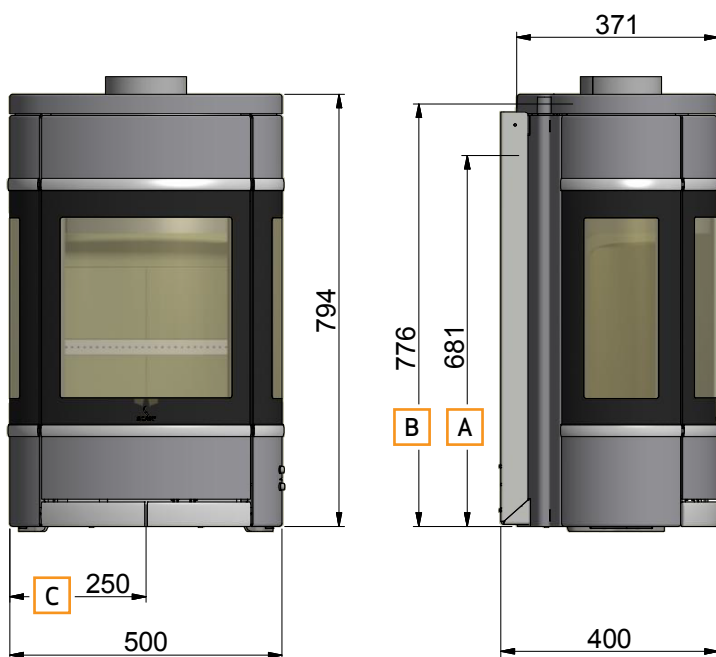
* La combustion intermittente correspond ici à l'utilisation normale du poêle cheminée. Cela signifie que chaque charge de combustible doit avoir brûlé et formé suffisamment de braises avant que le feu soit à nouveau alimenté en bûches.

La série Scan 68 a été fabriqué conformément au type d'homologation mentionné dans la notice de montage et d'utilisation du produit.

Vous trouverez la déclaration DoP sur notre site Internet www.scan.dk

Essai effectué selon EN 13240	
Emission de CO pour 13% d'O ₂	0,04 %
Emission de CO pour 13% d'O ₂	556 mg/Nm ³
Poussière @ 13% O ₂	14 mg/Nm ³
No _x à 13% O ₂	85 mg/Nm ³
Rendement	80 %
Index de rendement énergétique	107
Classe énergétique	A+
Puissance nominale	5,5 kW
Température de la cheminée suivant EN 13240	265 °C
Quantité de fumée	5,3 g/sec
Dépression suivant EN 13240	12 Pa
Dépression de fonctionnement recommandée	17 Pa
Besoin en air de combustion	16,2 m ³ /h
Combustible	Bois
Consommation de combustible	1,6 kg/h
Quantité par chargement	1,4 kg

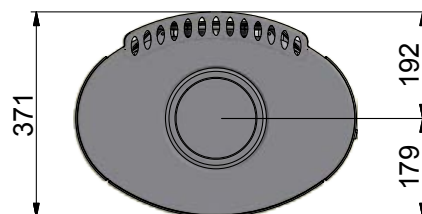
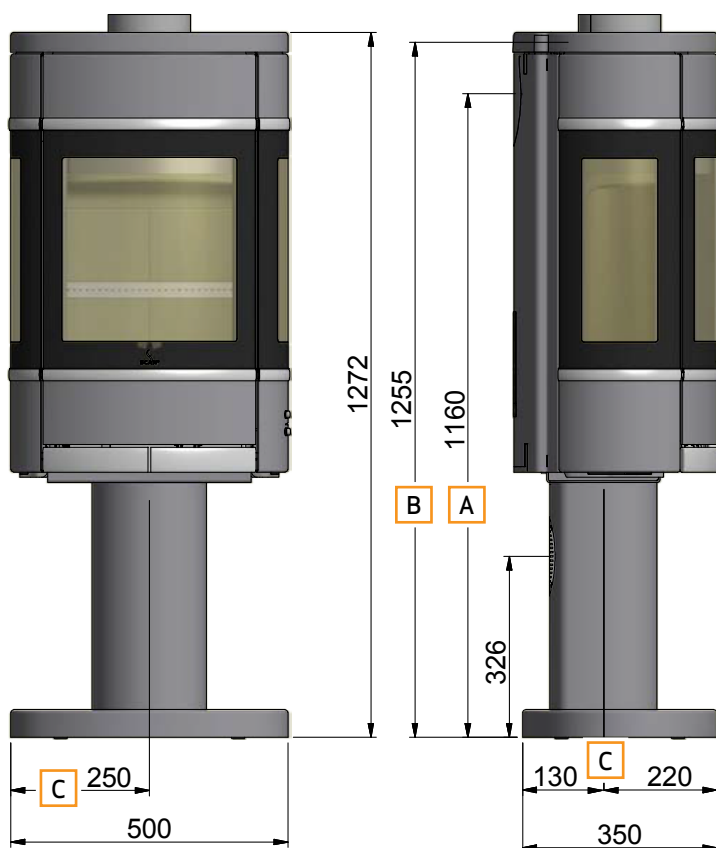
CROQUIS SCAN 68-1, 68-2, 68-7 ET 68-8 (MODÈLE MURAL)



- A** Centre sortie arrière
- B** Hauteur jusqu'au début de la pièce de raccordement en cas de sortie par le haut
- C** Centre prise d'air extérieur sortie arrière

Toutes les mesures sont en mm

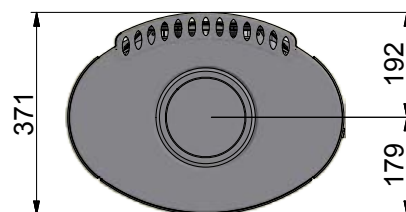
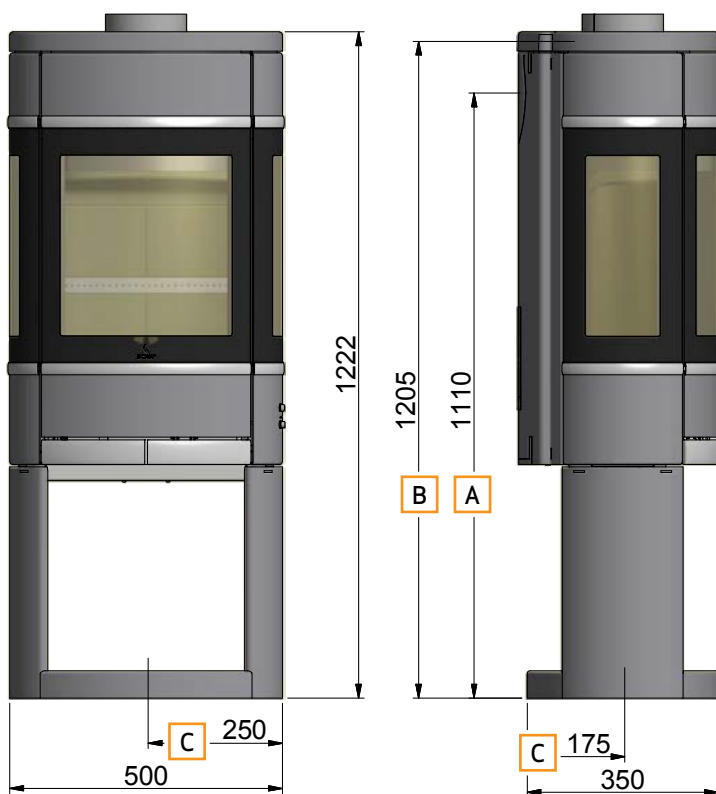
CROQUIS SCAN 68-3, 68-4, 68-9 ET 68-10 (PIÉDESTAL)



- A** Centre sortie arrière
- B** Hauteur jusqu'au début de la pièce de raccordement en cas de sortie par le haut
- C** Centre prise d'air extérieur sortie arrière

Toutes les mesures sont en mm

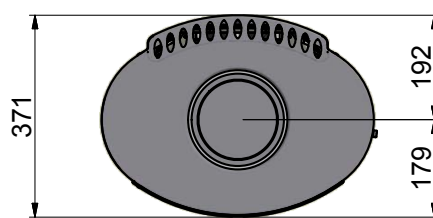
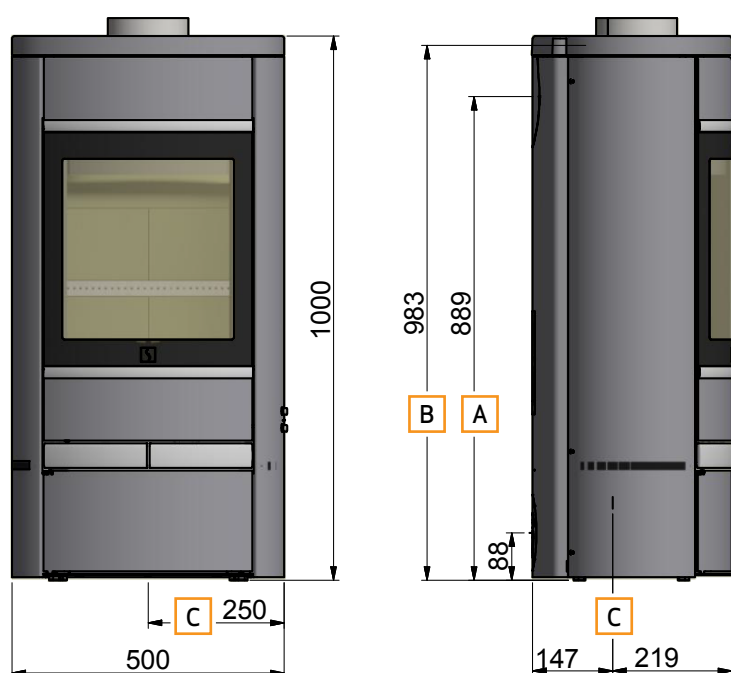
CROQUIS SCAN 68-5, 68-6, 68-11 ET 68-12 (BASE OUVERTE)



- A** Centre sortie arrière
- B** Hauteur jusqu'au début de la pièce de raccordement en cas de sortie par le haut
- C** Centre prise d'air extérieur sortie arrière

Toutes les mesures sont en mm

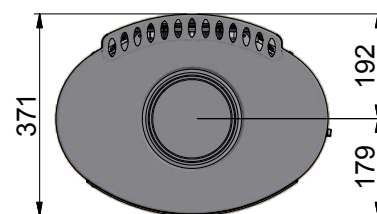
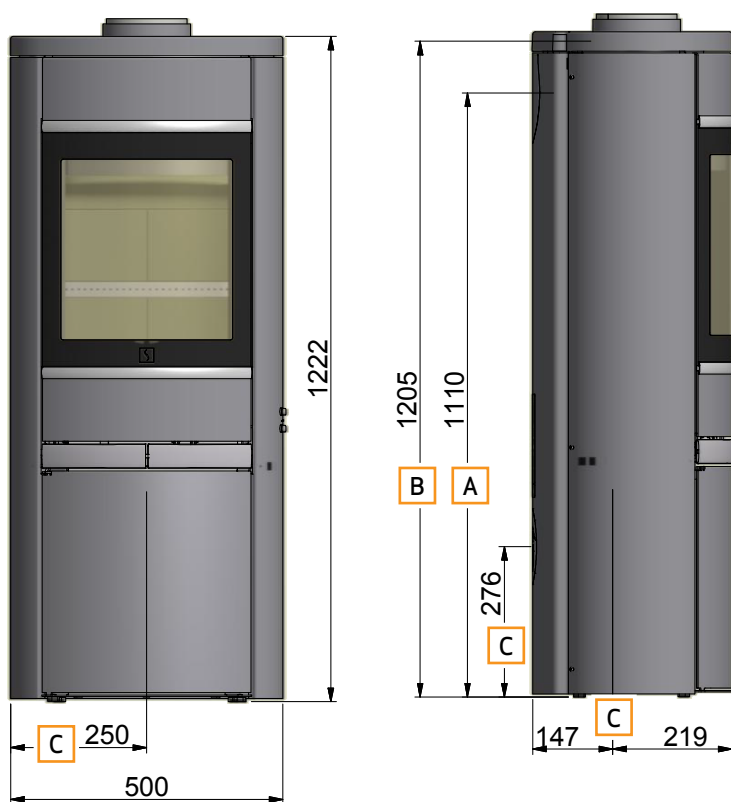
CROQUIS SCAN 68-13 ET 68-14LB (BASE BASSE)



- A** Centre sortie arrière
- B** Hauteur jusqu'au début de la pièce de raccordement en cas de sortie par le haut
- C** Centre prise d'air extérieur sortie arrière

Toutes les mesures sont en mm

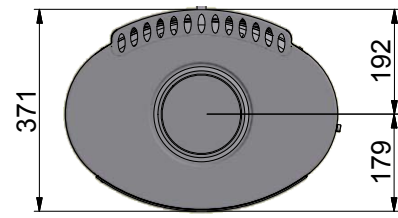
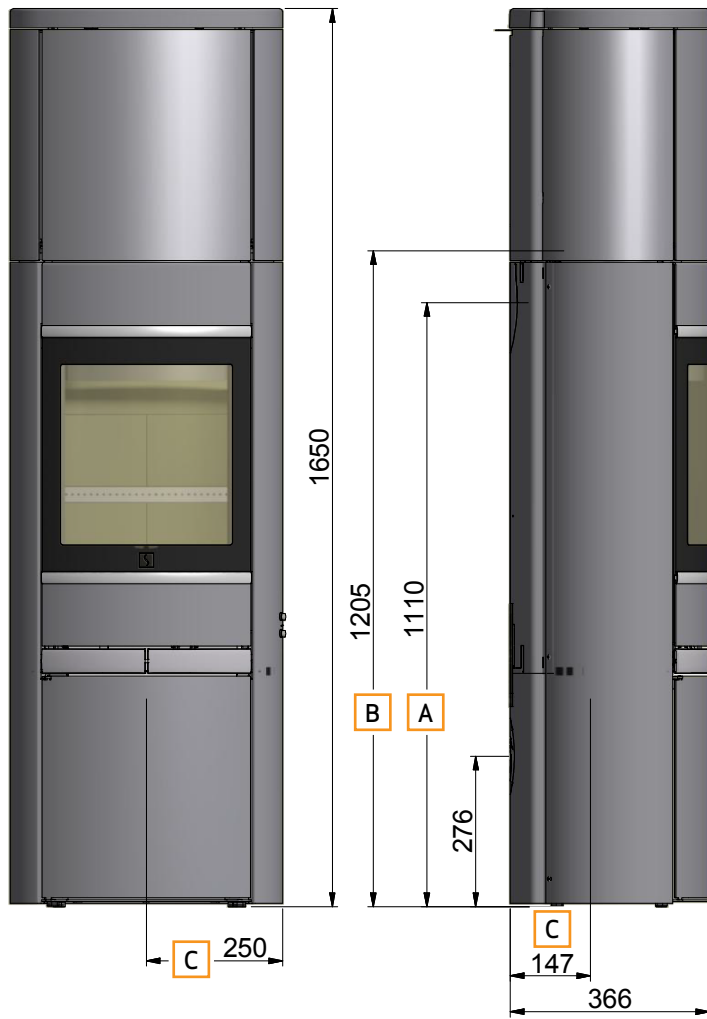
CROQUIS SCAN 68-13 ET 68-14 (CÔTÉS LONGS EN ACIER)



- A** Centre sortie arrière
- B** Hauteur jusqu'au début de la pièce de raccordement en cas de sortie par le haut
- C** Centre prise d'air extérieur sortie arrière

Toutes les mesures sont en mm

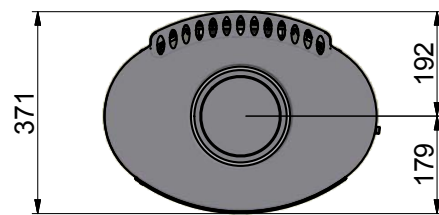
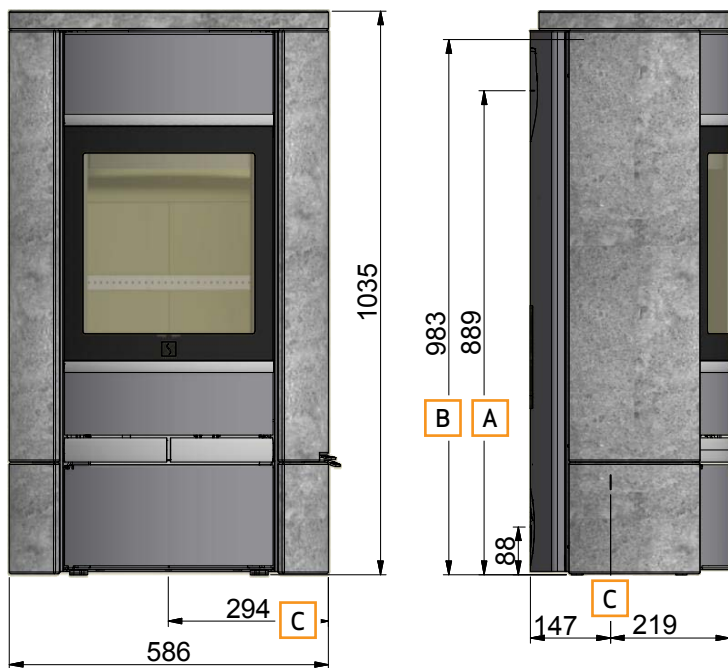
CROQUIS SCAN 68-13 ET 68-14 HT (DESSUS HAUT)



- A** Centre sortie arrière
- B** Hauteur jusqu'au début de la pièce de raccordement en cas de sortie par le haut
- C** Centre prise d'air extérieur sortie arrière

Toutes les mesures sont en mm

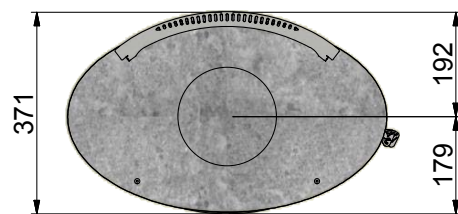
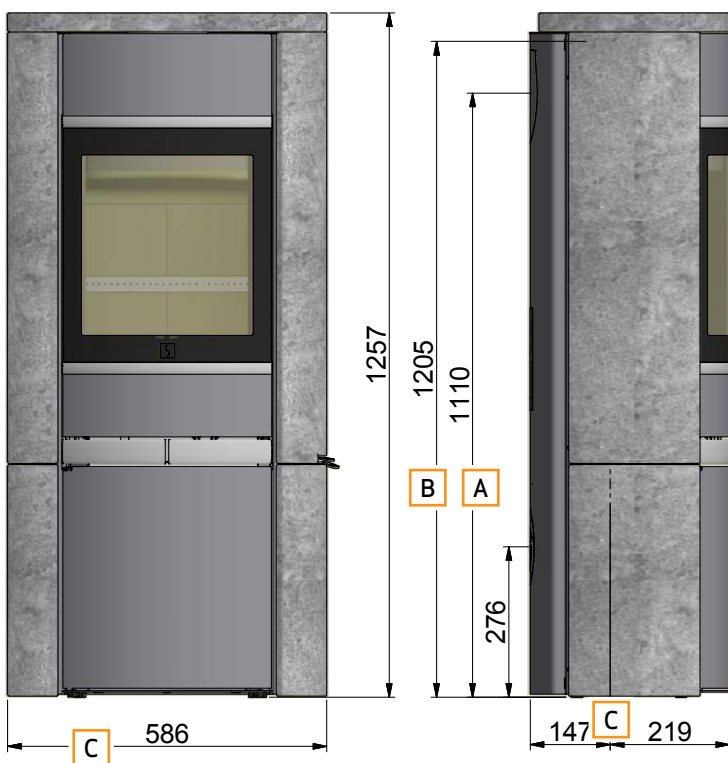
CROQUIS SCAN 68-15 ET 68-16 LB (PIERRE OLLAIRE + BASE BASSE)



- A** Centre sortie arrière
- B** Hauteur jusqu'au début de la pièce de raccordement en cas de sortie par le haut
- C** Centre prise d'air extérieur sortie arrière

Toutes les mesures sont en mm

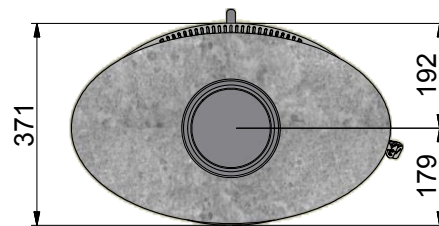
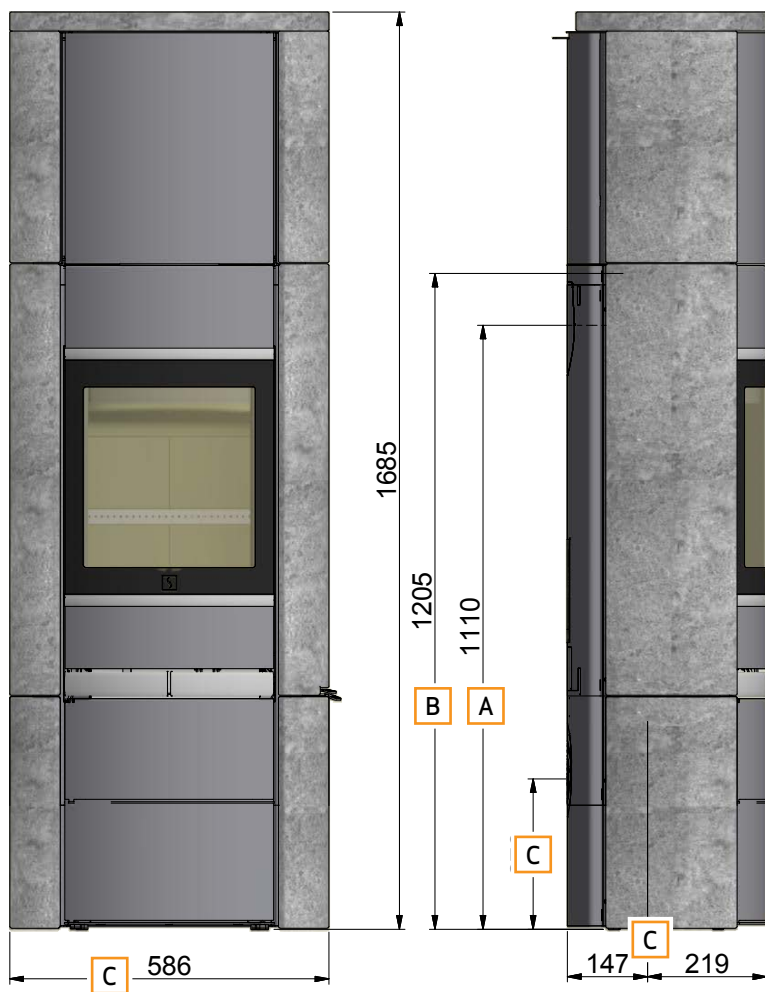
CROQUIS SCAN 68-15 ET 68-16 (PIERRE OLLAIRE)



- A** Centre sortie arrière
- B** Hauteur jusqu'au début de la pièce de raccordement en cas de sortie par le haut
- C** Centre prise d'air extérieur sortie arrière

Toutes les mesures sont en mm

CROQUIS SCAN 68-15 ET 68-16 HT (BASE BASSE + DESSUS HAUT)



- A** Centre sortie arrière
- B** Hauteur jusqu'au début de la pièce de raccordement en cas de sortie par le haut
- C** Centre prise d'air extérieur sortie arrière


Toutes les mesures sont en mm

PLAQUE SIGNALÉTIQUE

Tous les poêles Scan sont munis d'une plaque signalétique qui indique les normes de mise à l'essai et la distance à des matériaux combustibles.

La plaque signalétique se trouve à l'arrière du poêle.

Plaques signalétiques

Scan 68-1 and 68-2 

Wall mounted room heater fired by solid fuel

Standard: EN 13240 DoP 90068600


Minimum distance to combustible materials
Do not install on combustible materials
Side: 400 mm - Front: 1100 mm

CO emission at 13% O₂: 0,04% 556 mg/Nm³
Dust at 13% O₂: 14 mg/Nm³
Flue gas temperature: 265°C
Nominal heat output: 5,5 kW
Efficiency: 80%
Fuel type: Wood
Operation type: Intermittent
The appliance can be operated in a shared flue.

Country	Classification	Certificate/Standard	Approved by
EUR	Intermittent	EN 13240	Teknologisk Institut
Norway		NS 3058	Teknologisk Institut
Austria	15a B-VG	ELAB-2100-AUS	Teknologisk Institut
Schweiz	LRV 11	VKF	
Germany	Stufe 2	1. BImSchV	

Follow assembly- and instructions manual.
Use only recommended fuels.
Montage- und Bedienungsanleitung beachten.

1000 Scan A/S DK 5492 Vissenbjerg 04-2015

Scan 68-7 and 68-8 

Wall mounted room heater fired by solid fuel

Standard: EN 13240 DoP 90068601


Minimum distance to combustible materials
Do not install on combustible materials
Side: 500 mm - Front: 950 mm

CO emission at 13% O₂: 0,04% 556 mg/Nm³
Dust at 13% O₂: 14 mg/Nm³
Flue gas temperature: 265°C
Nominal heat output: 5,5 kW
Efficiency: 80%
Fuel type: Wood
Operation type: Intermittent
The appliance can be operated in a shared flue.

Country	Classification	Certificate/Standard	Approved by
EUR	Intermittent	EN 13240	Teknologisk Institut
Norway		NS 3058	Teknologisk Institut
Austria	15a B-VG	ELAB-2100-AUS	Teknologisk Institut
Schweiz	LRV 11	VKF	
Germany	Stufe 2	1. BImSchV	

Follow assembly- and instructions manual.
Use only recommended fuels.
Montage- und Bedienungsanleitung beachten.

1000 Scan A/S DK 5492 Vissenbjerg 04-2015

Scan 68-3-4-5-6-13-14-15-16 

Freestanding room heater fired by solid fuel

Standard: EN 13240 DoP 90068602


Minimum distance to combustible materials
Side: 400 mm - Back: 150 mm - Front: 1100 mm

CO emission at 13% O₂: 0,04% 556 mg/Nm³
Dust at 13% O₂: 14 mg/Nm³
Flue gas temperature: 265°C
Nominal heat output: 5,5 kW
Efficiency: 80%
Fuel type: Wood
Operation type: Intermittent
The appliance can be operated in a shared flue.

Country	Classification	Certificate/Standard	Approved by
EUR	Intermittent	EN 13240	Teknologisk Institut
Norway		NS 3058	Teknologisk Institut
Austria	15a B-VG	ELAB-2100-AUS	Teknologisk Institut
Schweiz	LRV 11	VKF	
Germany	Stufe 2	1. BImSchV	

Follow assembly- and instructions manual.
Use only recommended fuels.
Montage- und Bedienungsanleitung beachten.

1000 Scan A/S DK 5492 Vissenbjerg 04-2015

Scan 68-9-10-11-12 

Freestanding room heater fired by solid fuel

Standard: EN 13240 DoP 90068603

Minimum distance to combustible materials
Side: 500 mm - Back: 150 mm - Front: 950 mm

CO emission at 13% O₂: 0,04% 556 mg/Nm³
Dust at 13% O₂: 14 mg/Nm³
Flue gas temperature: 265°C
Nominal heat output: 5,5 kW
Efficiency: 80%
Fuel type: Wood
Operation type: Intermittent
The appliance can be operated in a shared flue.

Country	Classification	Certificate/Standard	Approved by
EUR	Intermittent	EN 13240	Teknologisk Institut
Norway		NS 3058	Teknologisk Institut
Austria	15a B-VG	ELAB-2100-AUS	Teknologisk Institut
Schweiz	LRV 11	VKF	
Germany	Stufe 2	1. BImSchV	

Follow assembly- and instructions manual.
Use only recommended fuels.
Montage- und Bedienungsanleitung beachten.

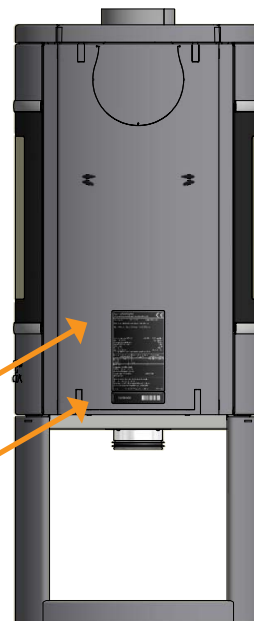
1000 Scan A/S DK 5492 Vissenbjerg 04-2015

NUMÉRO D'ENREGISTREMENT DU PRODUIT

Tous les poêles Scan sont munis d'un numéro d'enregistrement du produit. Prière de noter ce numéro à la première page et de le rappeler lors de toute demande adressée au revendeur ou à Scan A/S

Le numéro d'enregistrement du produit se trouve à l'arrière du poêle.

Numéro d'enregistrement du produit



Type plate

Numéro d'enregistrement du produit

MONTAGE

ACCESSOIRES

- Petite plaque de sol en verre ou en acier
- Grande plaque de sol en verre ou en acier
- Port du magasin
- Pièce de raccordement 157 mm pour conduit de fumées intérieur
- High top (Scan 68-13/14 HT)
- High top (Scan 68-15/16)
- Kit accumulateur de chaleur pour la High Top
- Ensemble d'ancrage mural pour Scan 68 avec High Top
- Clé d'ajustage de la réglage en hauteur

PIÈCES DÉTACHÉES

- Gant
- Pièce de raccordement 6"
- Gant
- Collerette décorative pour sortie par le haut
- 1 vis de passe M5 x 10 mm (uniquement UK)
- 4 vis M5 x 10 mm

MISE AU REBUT DE L'EMBALLAGE

Les poêles Scan peuvent être livrés avec l'emballage suivant:

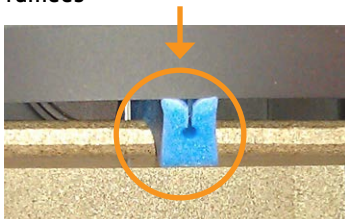
Emballage en bois	L'emballage en bois, réutilisable, peut après utilisation être brûlé comme un produit neutre en CO2 ou remis au recyclage
Dessus en polystyrène	A mettre au recyclage ou au rebut
Mousse	A mettre au recyclage ou au rebut
Sacs plastiques	A mettre au recyclage ou au rebut
Film étirable/film plastique	A mettre au recyclage ou au rebut

DÉSASSEMBLAGE DE LA PALETTE EN BOIS

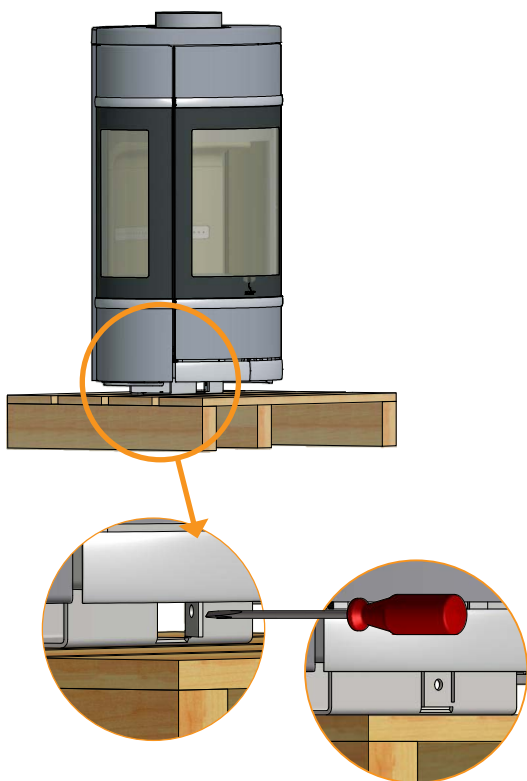
Vérifier que le poêle n'est pas endommagé avant de commencer l'installation.

Protection de transport des déflecteurs de fumées

1

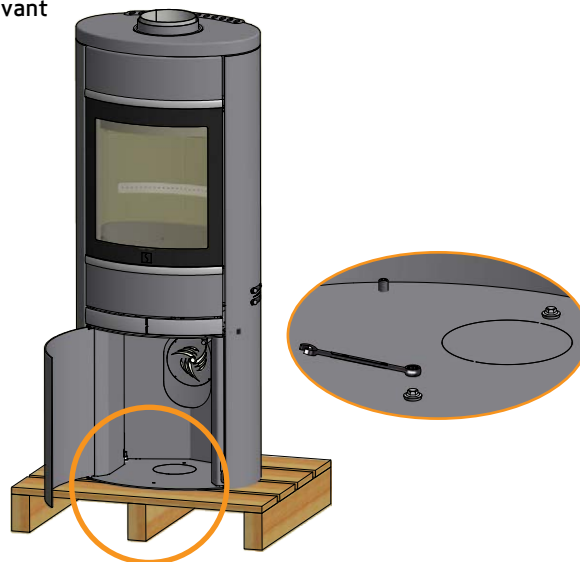


2



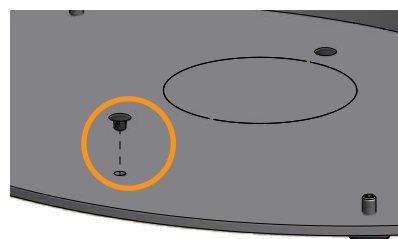
Démonter les 2 vis situées dans le compartiment à bois comme le montre l'illustration ci-dessous après quoi, le poêle peut être retiré de la palette en le soulevant

4



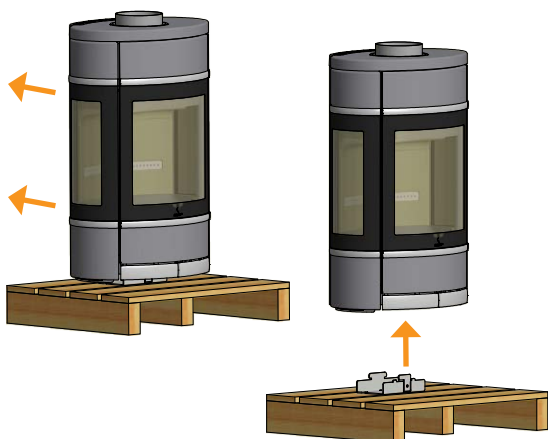
Les caches en plastique sont montées dans les trous de sécurité de transport

5



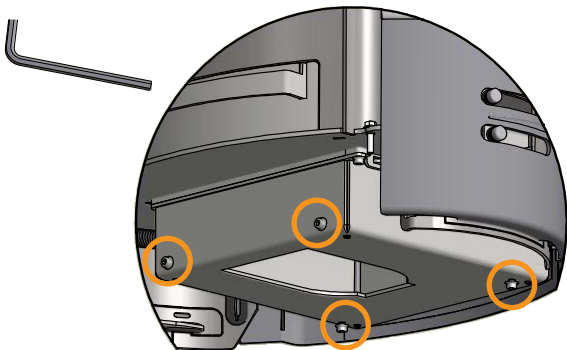
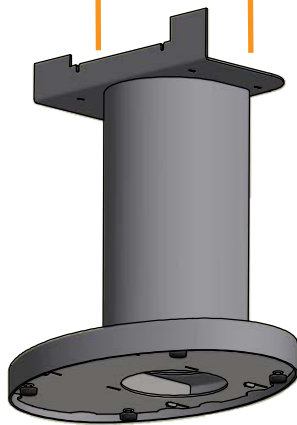
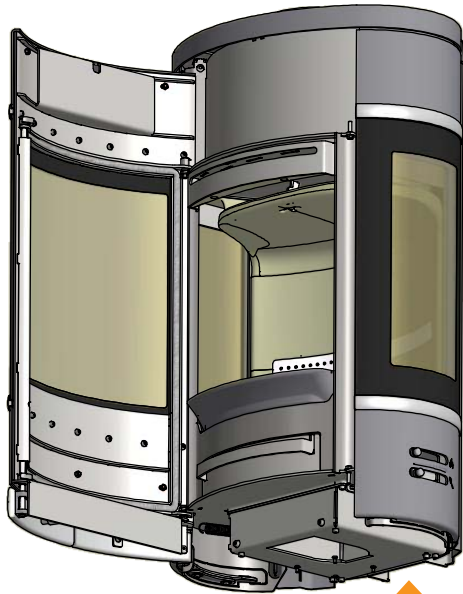
Pousser en arrière et soulever

3



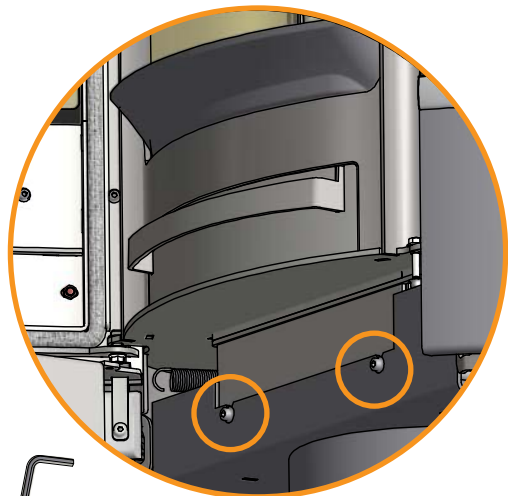
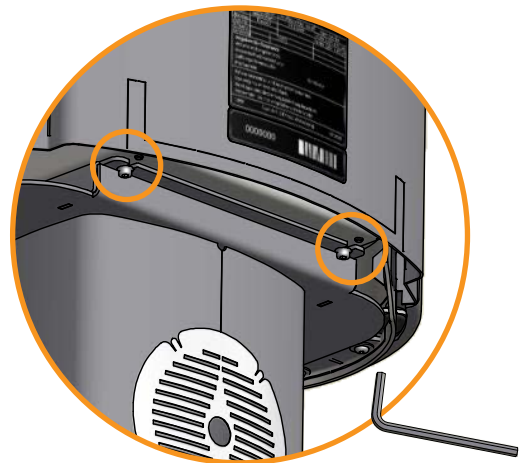
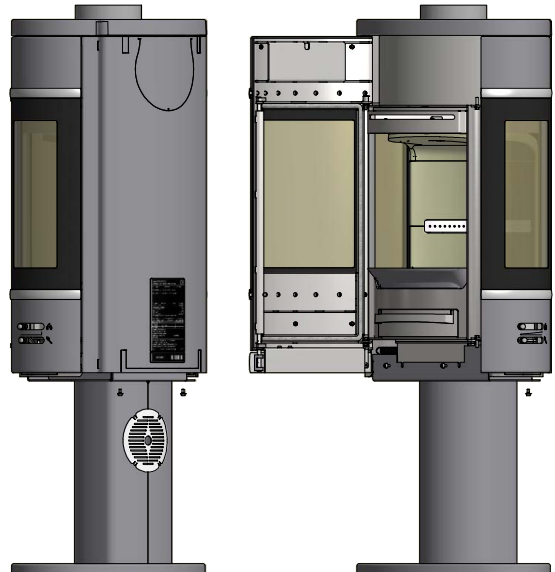
Les vis, installées sur le poêle en usine, doivent être dévissées avant le montage du socle

1



Après avoir placé le poêle sur le socle, revisser les 4 vis

2



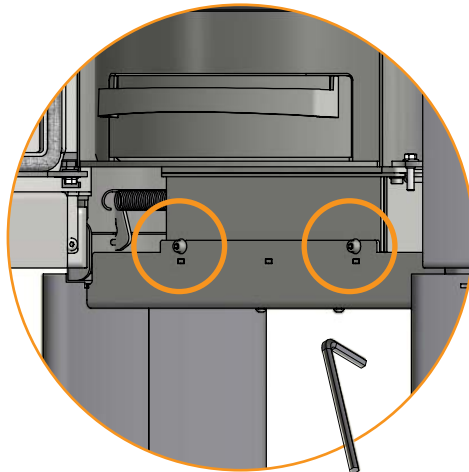
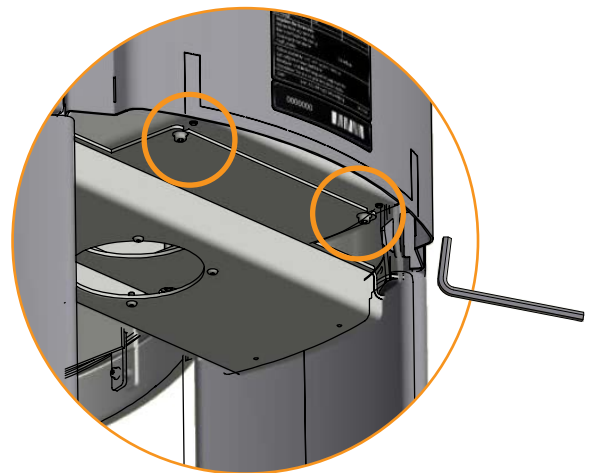
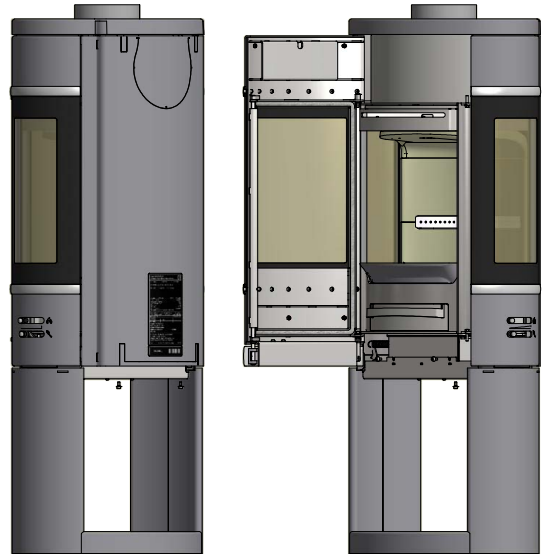
Les vis, installées sur le poêle en usine, doivent être dévissées avant le montage du socle

1

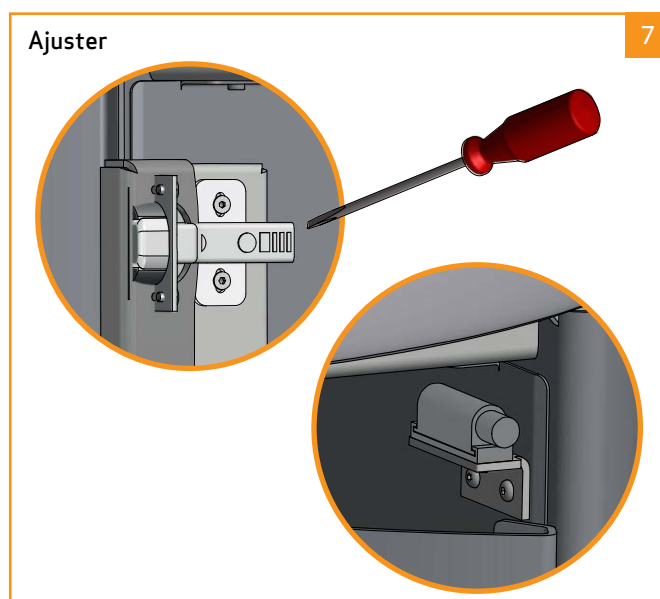
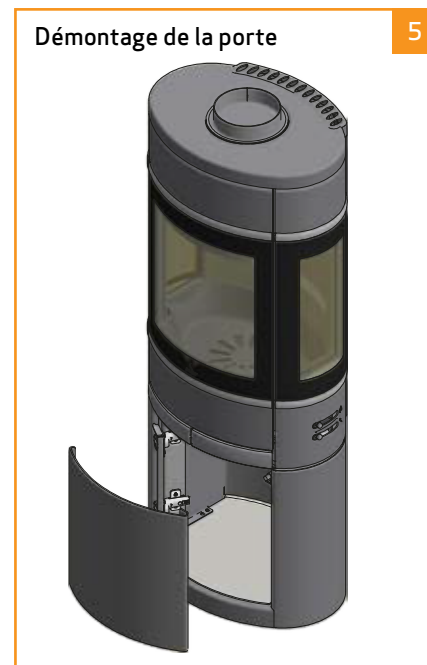
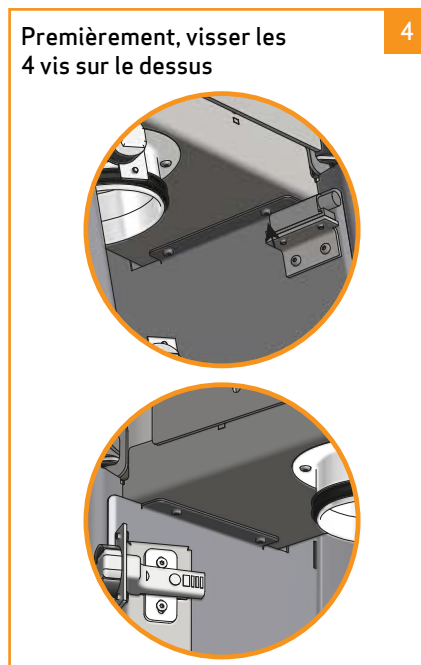
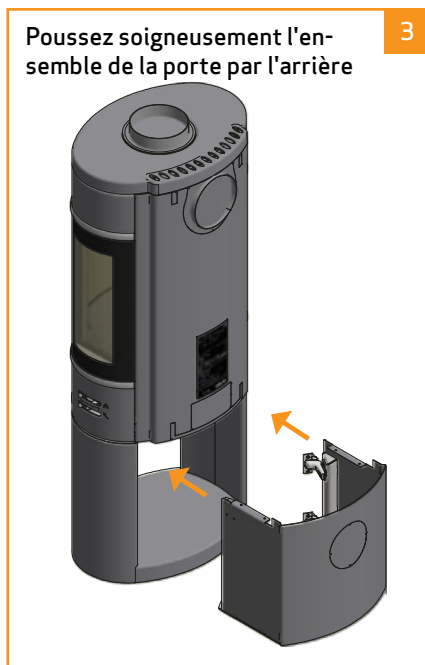
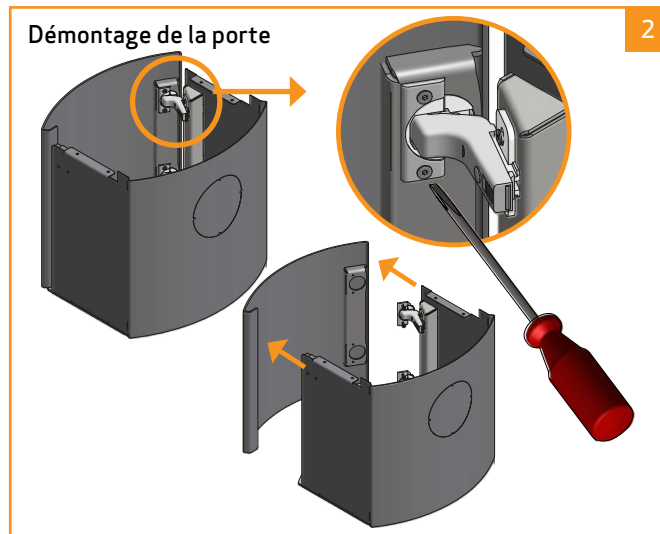
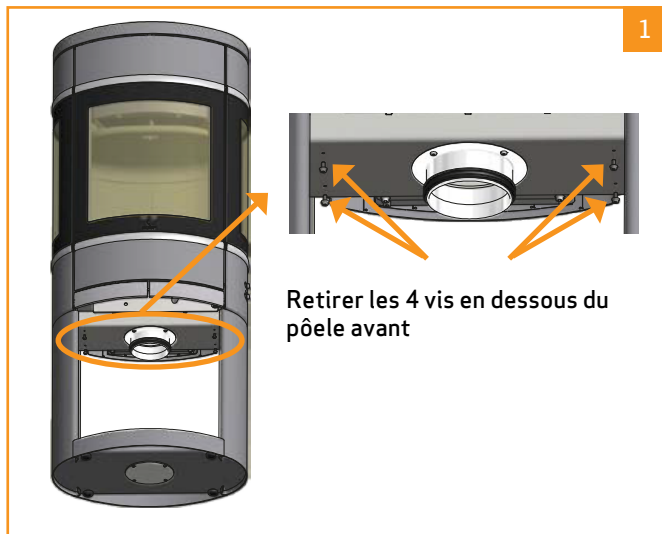


Après avoir placé le poêle sur le socle, revisser les 4 vis

2



MONTAGE DE LA PORTE (ACCESSOIRES)



WALL - MODÈLE MURAL

L'installation doit être planifiée et réalisée conformément à la réglementation locale et nationale du bâtiment.

Le poêle ne doit être installé que contre un mur non combustible. Le mur ne doit comporter aucune partie inflammable et, dans le cas de murs de faible épaisseur, ni aucune partie inflammable derrière le mur. Il convient de toute façon de vérifier la capacité de charge du mur.

Afin d'assurer un montage correct, nous vous recommandons de demander à un expert en bâtiment d'établir le projet et de dessiner l'installation en vue d'une approbation ultérieure du projet.

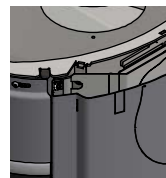
Il est recommandé d'installer le poêle sur les garnitures murales fournies.

En cas d'installation d'un conduit de cheminée au-dessus d'un modèle mural, le conduit doit être autoportant. Il ne doit pas s'appuyer sur le poêle-cheminée. La distance entre la section de début et la bride du raccord de conduit de fumée doit être de 6 mm au minimum. Renseignez-vous auprès d'un professionnel.

Scan A/S n'assume aucune responsabilité pour le montage d'un poêle-cheminée à suspension murale.



A retirer seulement en cas de prise d'air frais externe

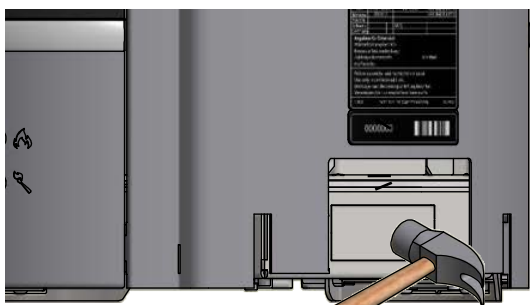


Remplacer la plaque signalétique par la plaque jointe

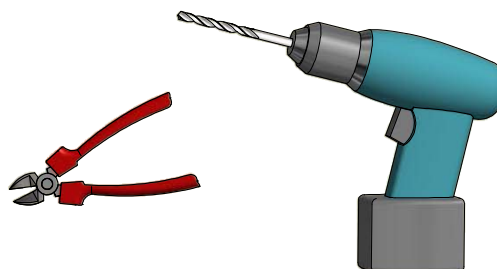


A retirer de la garniture murale

A retirer seulement en cas de prise d'air frais externe



Utiliser une perceuse avec un foret de Ø 6 mm ou une pince pour retirer les éléments de plaque montrés



MONTAGE DE LA GARNITURE MURALE SUR LE POÊLE

Démonter la plaque supérieure

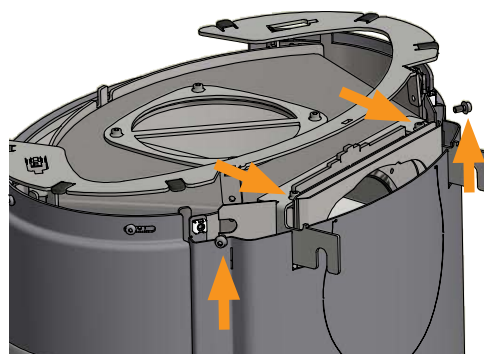
1



Fixer la garniture avec 2 vis.

4

Réinstaller la plaque de guidage avec les 2 vis



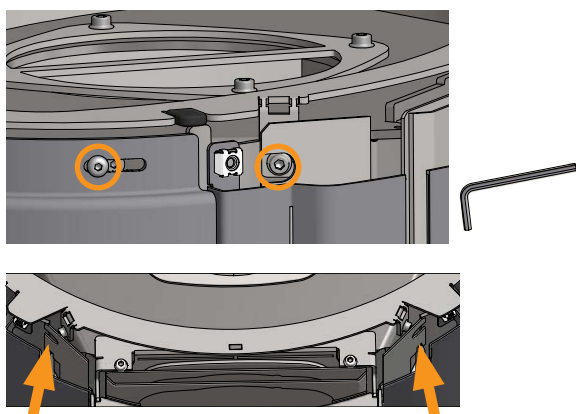
Installer la plaque supérieure et la grille décorative de la garniture

5



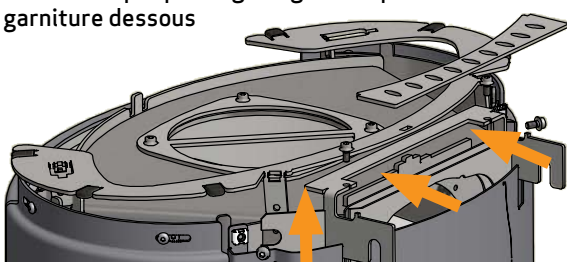
Retirer les 2 vis comme le montre l'illustration ci-dessous

2



Après avoir démonté les 2 vis, il est possible de soulever la plaque de guidage et de passer la garniture dessous

3



Pour installer le modèle mural dans une cheminée fabriquée en Leca Blocks vous aurez besoin de 6 vis FBS 8x70/5 US Leca

6

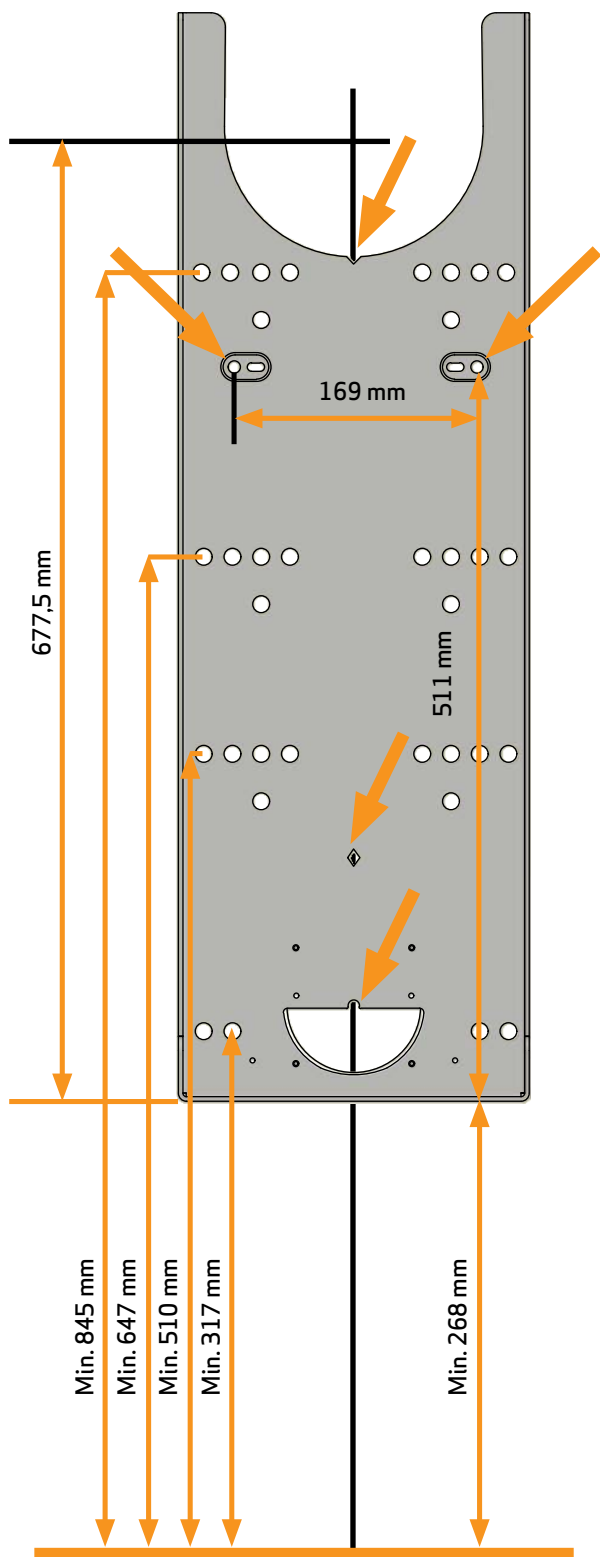
Le rapport de test peut être requis à l'analyse A/S



Tracer un trait vertical. Utiliser éventuellement un niveau.

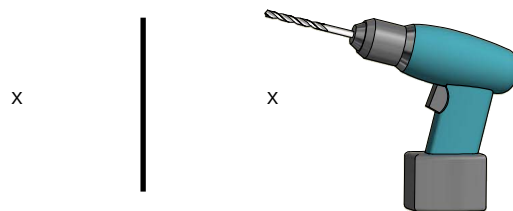
7

Se servir de ce trait pour le montage de la garniture murale



Mesurer à partir du trait vertical et percer des trous

8



Installer les deux pièces de guidage

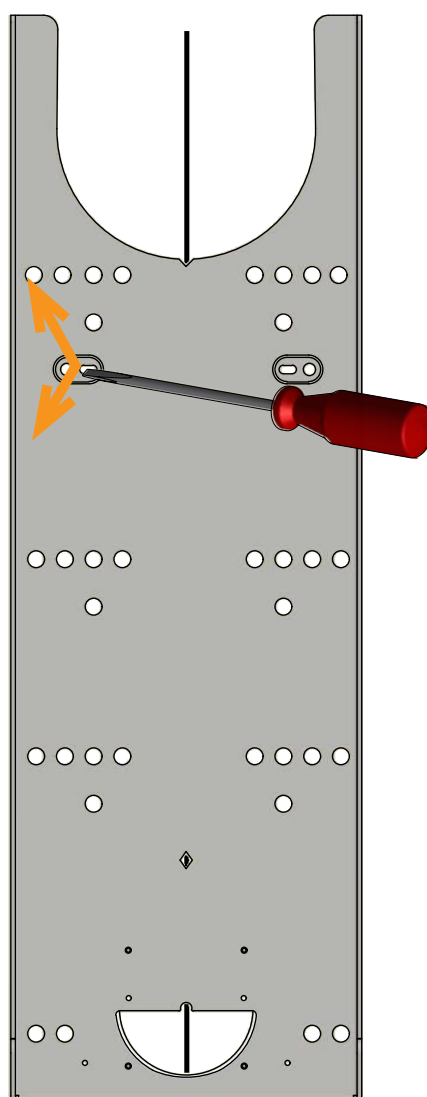
9



Utiliser les pièces de guidage pour maintenir la garniture murale en l'alignant. Se servir du trait ou d'un niveau.

10

Percer maintenant les trous nécessaires et installer les vis

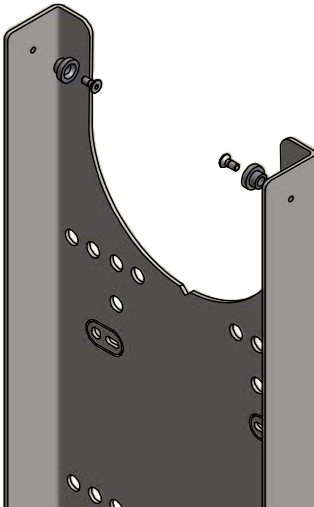


(Suite page suivante)

Installer la vis et la rondelle.

Installer la prise d'air frais si elle est souhaitée

11



Démonter les 2 vis sous le poêle avant de le soulever pour l'installer sur la garniture

12



Le poêle est prêt à être installé sur la garniture murale.
Accrocher le poêle à la garniture murale

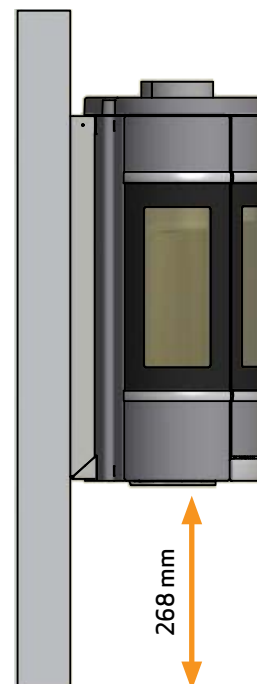
Une fois le poêle en place, visser les deux vis dans le fond et poser la grille décorative sans visser

13



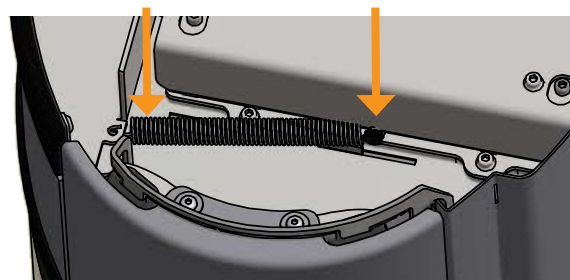
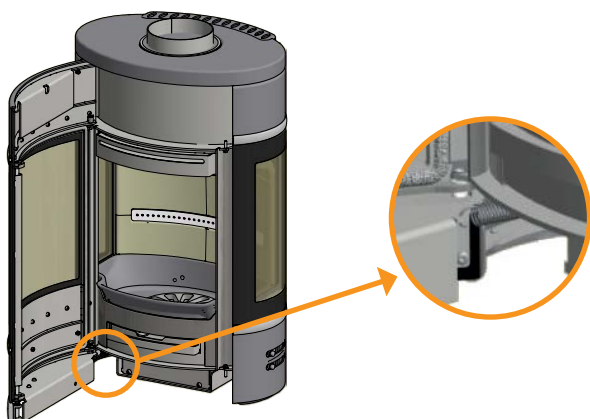
Pour avoir une sortie arrière, voir page 27

14



DÉMONTAGE DU RESSORT DE PORTE À FERMETURE AUTOMATIQUE

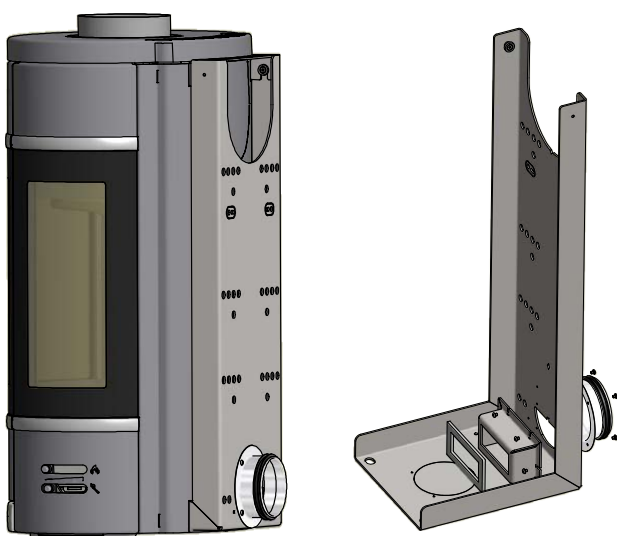
Le poêle est équipé en usine d'un ressort qui ferme automatiquement la porte. Ce ressort s'enlève facilement avec une pince.



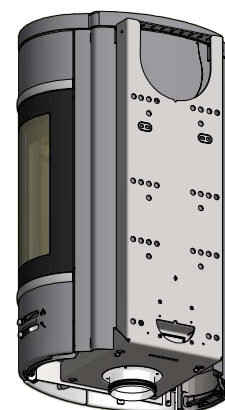
Vu de dessous

MONTAGE DE PRISE D'AIR FRAIS SUR LA GARNITURE MURALE

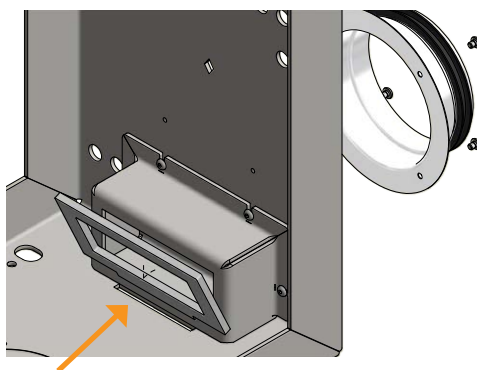
Si la prise d'air frais externe n'est pas souhaitée, il n'est pas nécessaire d'installer la conduite et la buse pour prise d'air frais.



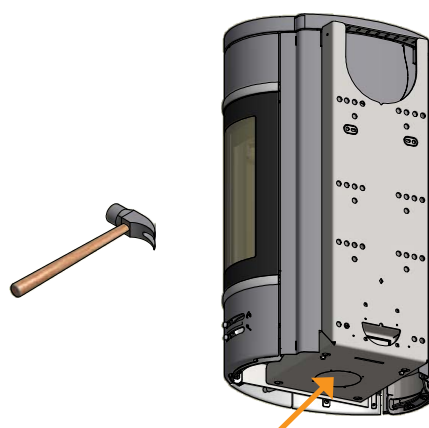
Si la prise d'air frais du fond est souhaitée, installer la buse de prise d'air frais



Noter que le joint doit être placé dans la fente.



Si la prise d'air frais n'est PAS souhaitée, retirer la rondelle avec une pince pour créer un flux d'air



INSTALLATION DES PIERRES NATURELLES

Les modèles Scan 68-15 et Scan 68-16 sont livrés avec des pierres naturelles séparées à installer sur les côtés du poêle.

Les pierres naturelles étant réalisées dans une matière naturelle, leur structure et leur forme peuvent varier.

(Noter l'illustration qui montre la rehausse disponible en option).



MONTAGE DE LA RÉHAUSSE POUR SCAN 68-13/14 HT (ACCESSOIRES)

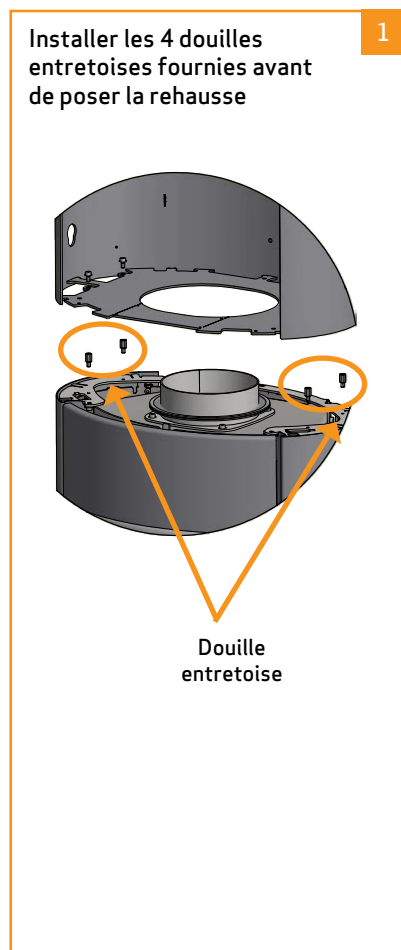
En choisissant de raccorder le poêle avec un raccord coudé ou avec sortie arrière, le poêle doit être fixé au mur situé derrière à l'aide d'un ensemble spécial d'ancrage mural. Cet ensemble est en vente chez votre revendeur Scan local.

IL EST TRÈS IMPORTANT QUE LA BASE SOIT PLANE ET STABLE.



MONTAGE DE LA RÉHAUSSE POUR SCAN 68-15/16 PIERRES NATURELLES (ACCESSOIRES)

Joint d'isolation, 4 M5x10 à bride et 4 douilles entretoises fournis.

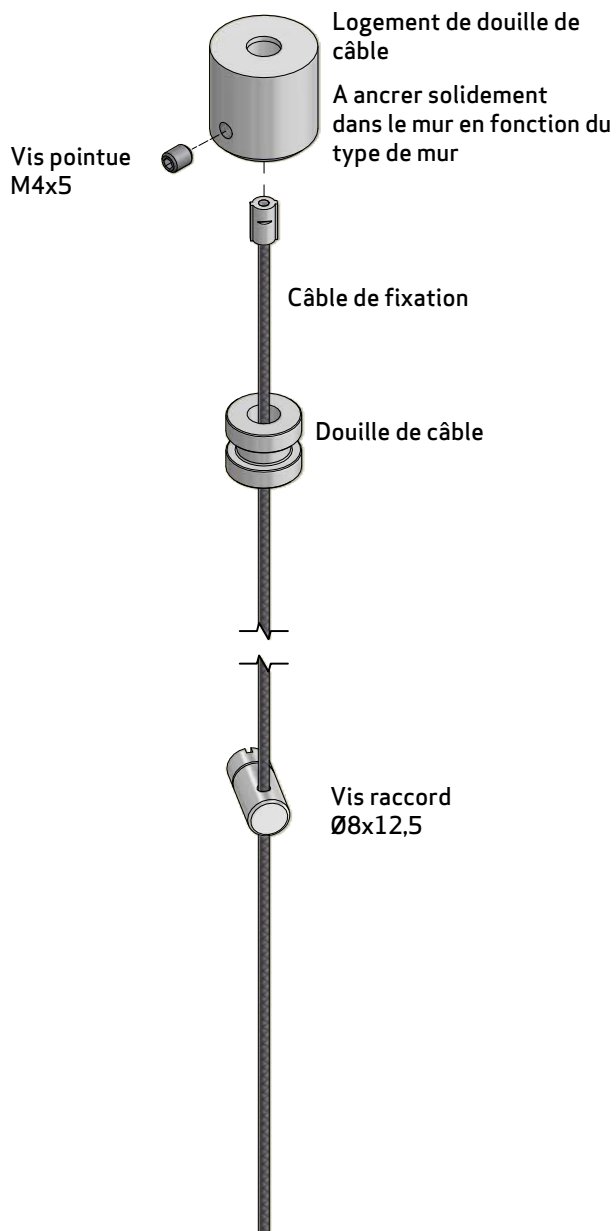


ENSEMBLE D'ANCRAGE MURAL POUR RÉHAUSSE (ACCESSOIRES)

En choisissant de raccorder le poêle avec un raccord coudé ou avec sortie arrière, le poêle doit être fixé au mur situé derrière à l'aide d'un ensemble spécial d'ancrage mural. Cet ensemble est en vente chez votre revendeur Scan local.

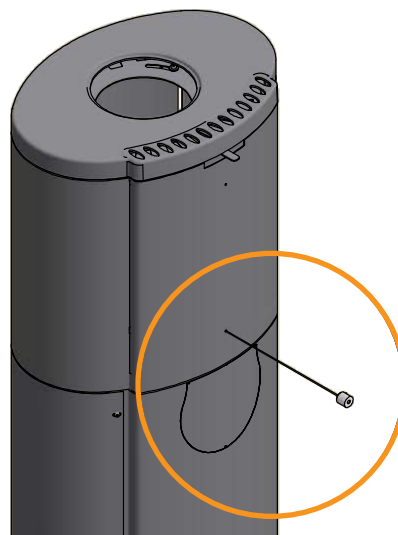
Installer l'ensemble d'ancrage mural avant de raccorder le poêle au conduit de cheminée.

IL EST IMPORTANT D'ANCER SOLIDEMENT LE POÊLE DANS LE MUR EN FONCTION DU TYPE DE PAROI/MUR.

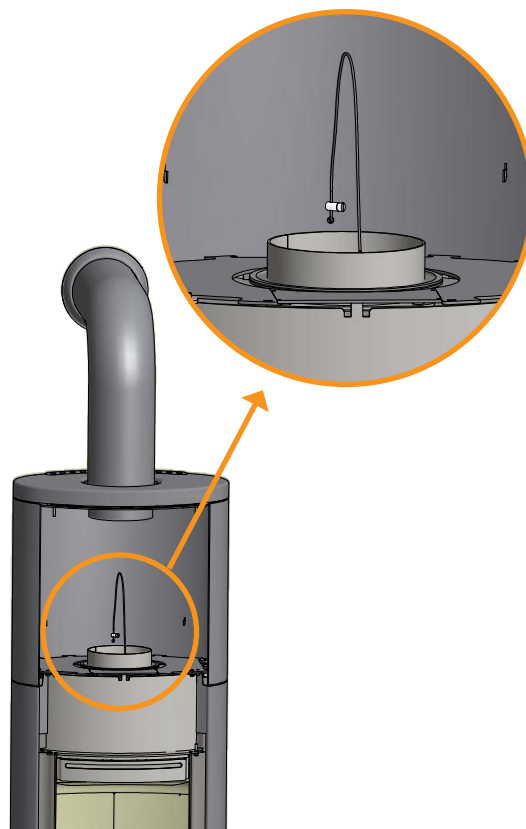


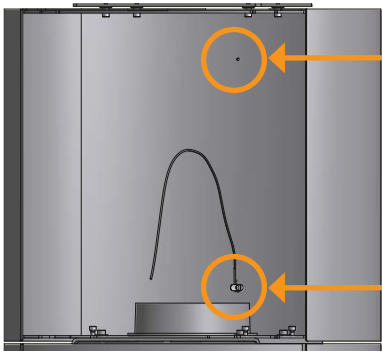
1 Ancrer le logement de douille de câble dans le mur.

Fixer le câble de fixation et la douille de câble dans le logement de douille à l'aide de la vis pointue



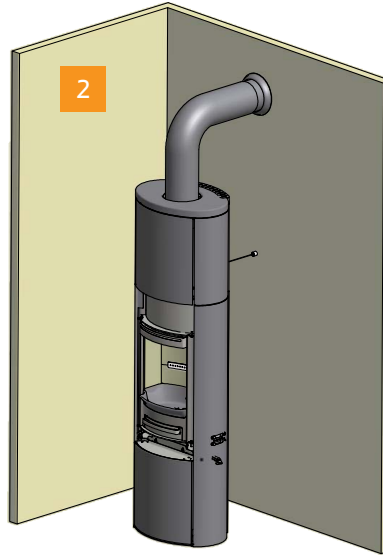
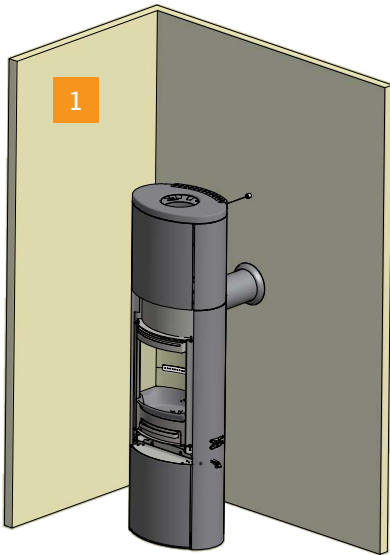
2 Fixer le câble de fixation à la réhausse avec la vis raccord





Trou d'ancrage permettant la fixation du câble de fixation dans la réhausse avec sortie arrière. (1)

Trou d'ancrage permettant la fixation du câble de fixation dans la réhausse avec raccord coudé. (2)



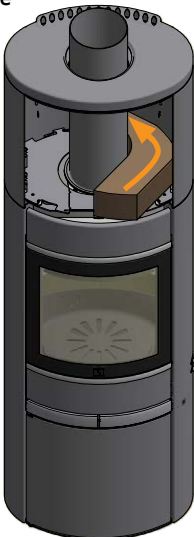
KIT ACCUMULATEUR DE CHALEUR (ACCESSOIRES)

Le matériau utilisé offre une capacité d'accumulation de chaleur exceptionnelle, qui permet d'optimiser la restitution de chaleur après l'extinction du feu.

- En position ouverte, vous obtenez un chauffage rapide par convection; en position fermée, la chaleur sera accumulée pour une restitution de chaleur après l'extinction du feu.

Les pierres accumulatrices de chaleur sont à placer dans la réhausse et tourner autour de la cheminée

1



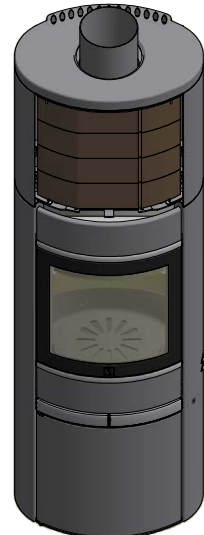
Placer la deuxième pierre contre la première pierre de sorte qu'elles se joignent autour de la cheminée

2



Placer le reste des pierres de la même manière

3



RÉGLAGE EN HAUTEUR DU POÊLE

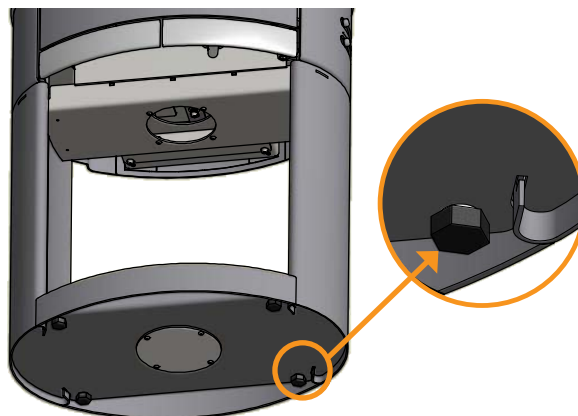
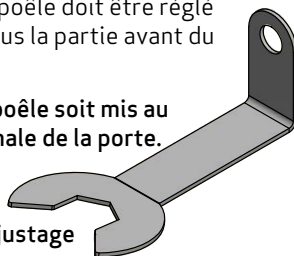
La série Scan 68 est munie de 4 vis d'ajustage situées sous le poêle.
Les vis d'ajustage sont utilisées pour mettre le poêle d'aplomb.

Basculer le poêle et régler les vis d'ajustage avec une clé de ajustage (Accessoires).

En cas d'utilisation d'une plaque de sol, le poêle doit être réglé de manière à pouvoir pousser la plaque sous la partie avant du poêle.

IMPORTANT: Il est très important que le poêle soit mis au niveau pour permettre une fonction optimale de la porte.
Le poêle ne peut pas être ajusté après le montage final!

Clé d'ajustage



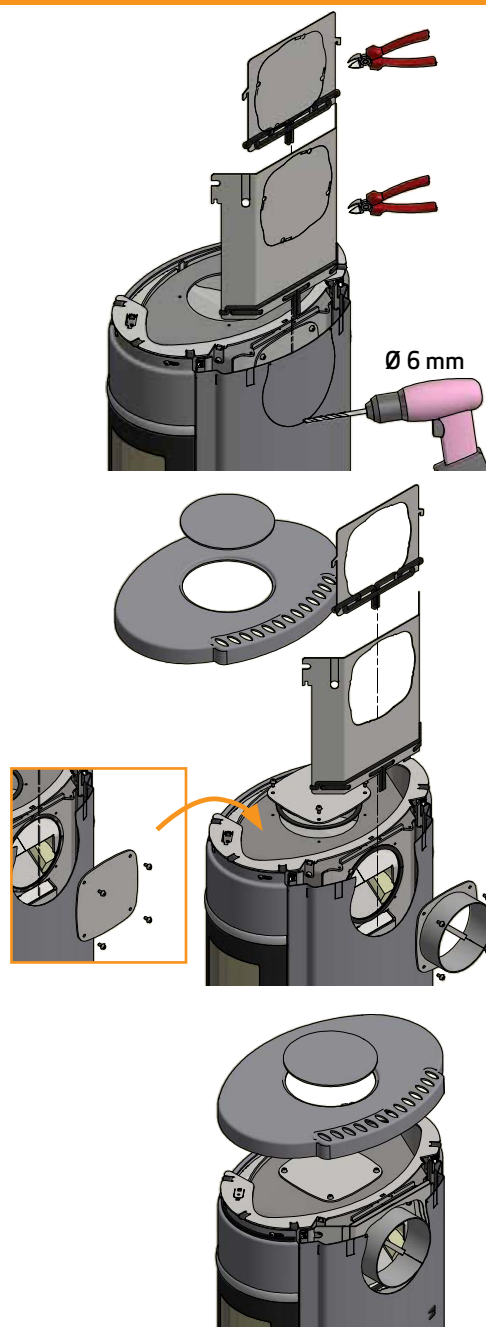
INSTALLATION DE LA BUSE

SORTIE DESSUS

Le fabricant livre le poêle préparé pour une sortie par le haut.



SORTIE ARRÈRE



CHEMINÉE EXISTANTE ET CHEMINÉE MODULAIRE

S'il est prévu de raccorder le poêle à une cheminée existante, il est conseillé de consulter à cet effet un revendeur agréé Scan ou le ramoneur local. Ces personnes vous informeront aussi sur l'éventuelle rénovation de la cheminée.

- En raccordant le poêle à un conduit de cheminée, veuillez suivre les instructions de raccordement du producteur du type du conduit de cheminée en question.

RACCORDEMENT ENTRE LE POÊLE CHEMINÉE ET LE CONDUIT DE CHEMINÉE

Le revendeur spécialisé Scan ou le ramoneur local peut vous conseiller pour le choix du produit et les dimensions du conduit de cheminée. Vous avez ainsi l'assurance qu'il est bien adapté au poêle.

EXIGENCES POUR LA CHEMINÉE

La cheminée doit présenter un diamètre minimum de 148 mm et être classée T400 et G pour la résistance au feu de cheminée. Sa longueur minimale doit être de 4 mètres.

Si vous optez pour raccorder le poêle avec un tuyau coudé, vous devez utiliser un coude courbé, car ceci assure un meilleur tirage.

Lorsque vous utilisez une cheminée en acier, nous recommandons qu'elle soit équipée d'une trappe d'inspection.

Lorsque le poêle est raccordé par un tuyau coudé, la trappe de nettoyage doit être située dans la partie verticale afin de permettre le nettoyage de la partie horizontale en passant par la trappe.

- Une longueur ou un diamètre incorrects du conduit de cheminée en acier pourraient entraîner un mauvais fonctionnement.
- Observer avec précision les instructions du fournisseur du conduit.



SURFACE D'APPUI

Tous les produits de notre gamme sont considérés comme des appareils légers qui ne nécessitent normalement pas de renforcement du plancher mais peuvent être placés sur des solives/un plancher classiques.

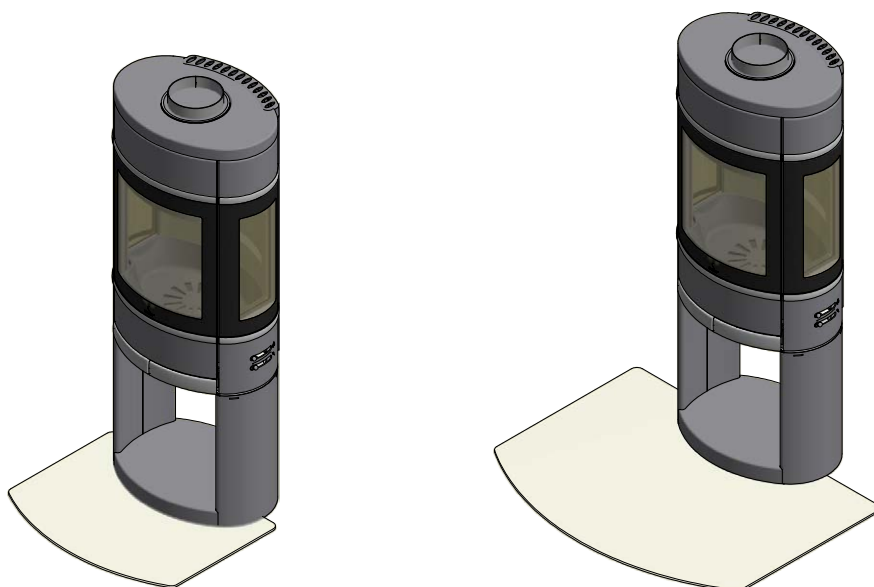
Il convient bien entendu de s'assurer que le support sur lequel le poêle est placé permet de supporter le poids de l'installation. En cas de doute sur la capacité de charge du sol, veuillez consulter un expert en bâtiment.

PLAQUE DE SOL (ACCESSOIRES)

En cas d'installation du poêle sur un sol combustible, il convient de respecter la réglementation nationale et locale du bâtiment en ce qui concerne les dimensions d'un support non combustible devant couvrir le sol autour du poêle.

Votre revendeur Scan local peut vous renseigner et vous conseiller en ce qui concerne la protection des matériaux combustibles autour du poêle.

La fonction de la plaque de sol est de protéger le sol et les matériaux combustibles contre d'éventuelles chutes de braises. La plaque au sol peut être en acier ou en verre. Le poêle peut aussi être installé sur une surface de brique, de pierre naturelle ou autre matériau similaire.



Petite plaque de sol de forme en verre ou en acier Grande plaque de sol de forme en verre ou en acier

PLACEMENT DU POÊLE CHEMINÉE

Le poêle doit être placé de telle manière que le foyer, le tuyau et le conduit de cheminée puissent être nettoyés.

DISTANCE PAR RAPPORT AUX MEUBLES

Avec vitre latérales: 950 mm - Sans vitre latérales: 1100 mm

Il convient toutefois de juger si la proximité du poêle-cheminée ne va pas entraîner un dessèchement des meubles ou d'autres objets.

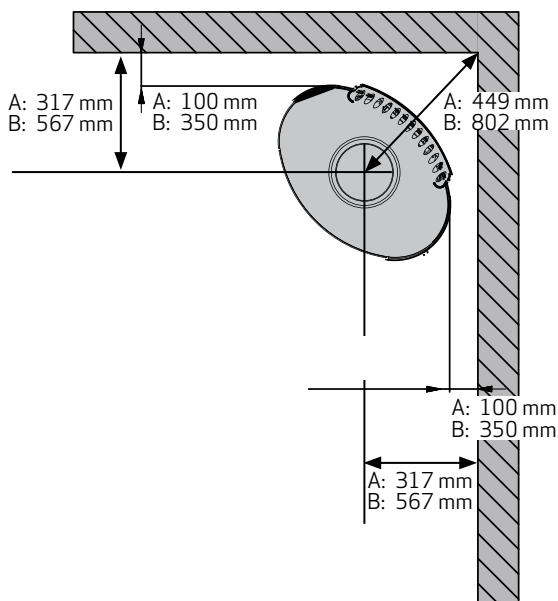
DISTANCE DE SECURITÉ

Il convient de respecter la réglementation européenne, nationale et locale quant aux distances de sécurité des poêles.

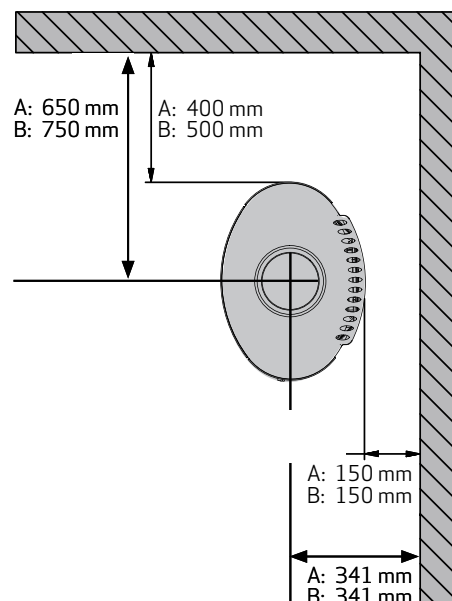
Si le poêle est raccordé à un conduit de cheminée en acier, il convient également de respecter les exigences concernant les distances de sécurité du conduit de cheminée.

DISTANCES D'INSTALLATION JUSQU'ÀUX MATÉRIAUX INFLAMMABLES, INDIQUÉES POUR UN CONDUIT DE FUMÉE **NON ISOLÉ**

Installation en angle à 45°



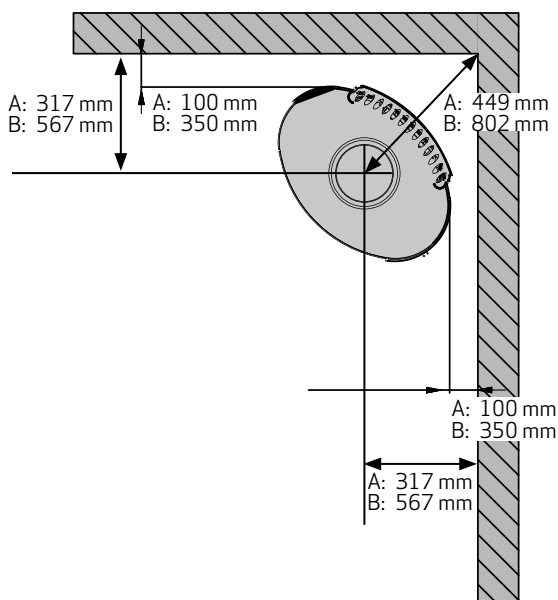
Installation parallèle contre le mur arrière



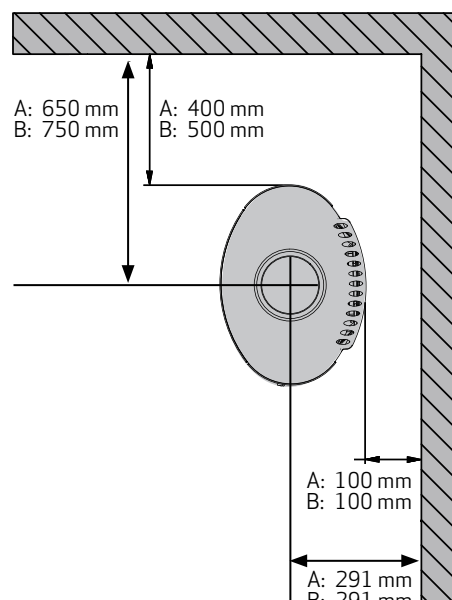
DISTANCES D'INSTALLATION JUSQU'ÀUX MATÉRIAUX INFLAMMABLES, INDIQUÉES POUR UN CONDUIT DE FUMÉE **ISOLÉ**

Ces distances sont valables pour un conduit de fumée isolé jusqu'au poêle.

Installation en angle à 45°



Installation parallèle contre le mur arrière



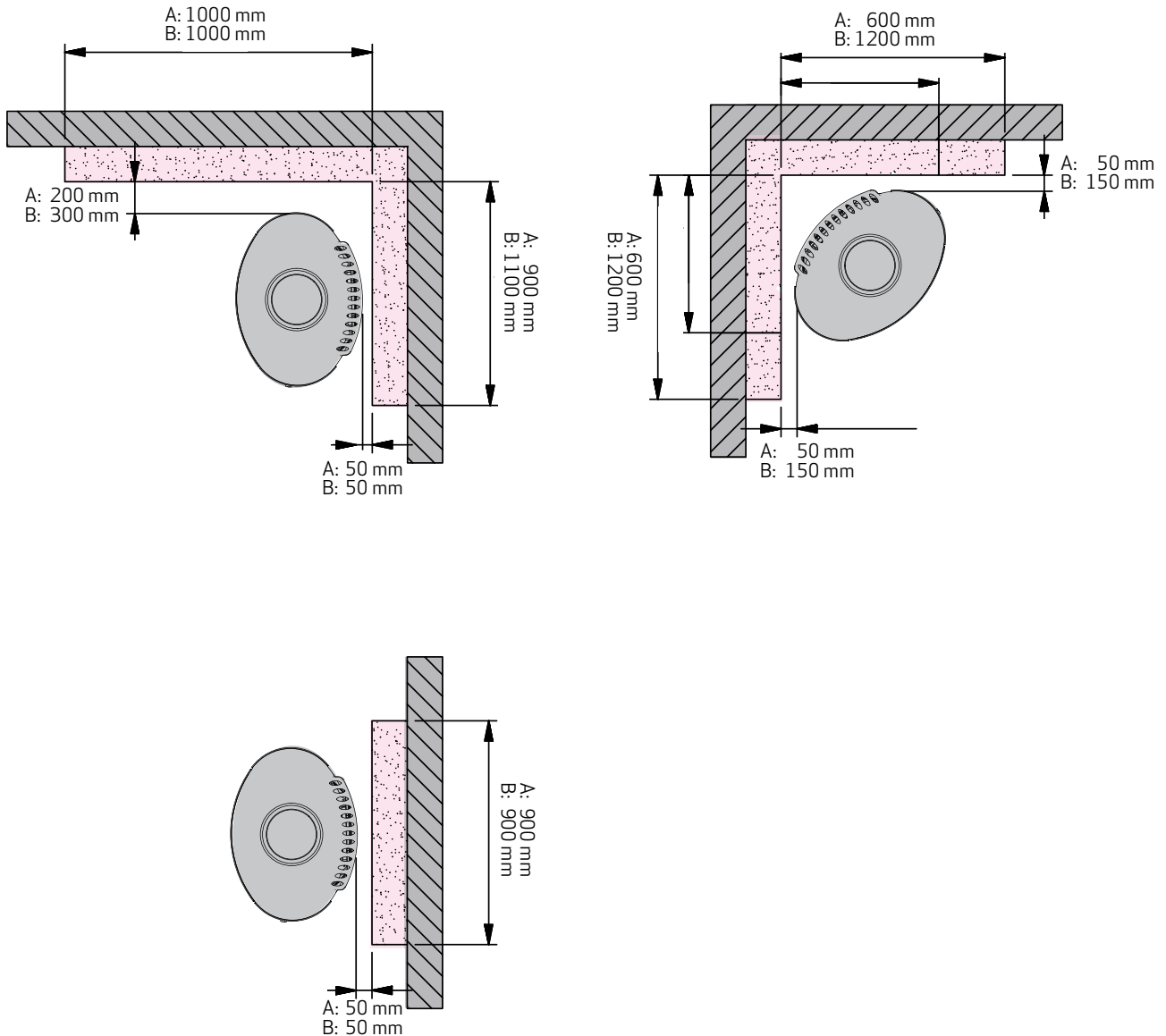
A = Sans vitres latérales

B = Avec vitres latérales

DISTANCE D'INSTALLATION JUSQU'À UN MUR RÉFRACTAIRE

En brique 110 mm ou un autre matériau avec un pouvoir isolant similaire.

Les distances indiquées sont valables pour des tuyaux isolés ainsi que pour des tuyaux non-isolés.



A = Sans vitres latérales
B = Avec vitres latérales

Mur réfractaire:



Matériaux inflammables:



NOTICE D'UTILISATION

TECHNIQUE CB (CLEAN BURN/COMBUSTION PROPRE)

Le poêle est doté de la technique CB. Afin d'assurer une combustion optimale des gaz libérés lors du processus de combustion, de l'air passe par un système de canalisations spécialement mis au point. Cet air préchauffé est dirigé vers le foyer à travers les ouvertures dans le doublage arrière du foyer et à côté des déflecteurs de fumées. Ce volume d'air, commandé par la vitesse de combustion, n'est pas réglable.

ATTENTION ! Le bois ne peut couvrir intégralement en hauteur les trous d'air tertiaire (Ceci ne s'applique pas lors de démarrage à froid).

DÉFLECTEUR DE FUMÉE

Le déflecteur de fumée est placé dans la partie supérieure de la chambre de combustion. Le déflecteur freine la fumée pour que la chaleur reste plus longtemps dans le foyer avant de monter par le conduit de cheminée. La température des gaz de fumée diminue du fait que la fumée a plus de temps pour restituer la chaleur au poêle.

Lors du ramonage, le déflecteur de fumée doit être retiré, voir « Maintenance ». Attention : le déflecteur de fumée est réalisé dans une matière céramique poreuse qui risque de casser. Par conséquent, il faut prendre des précautions en le manipulant.

Le déflecteur de fumée est une pièce d'usure et n'ouvre pas droit à réclamation.

AIR PRIMAIRE

L'air primaire est utilisé pour allumer le poêle. Il doit être fermé après 10 à 20 minutes, une fois que le feu a bien pris. L'air primaire peut être utilisé en continu si vous utilisez du bois très dur.

Réglage en présence d'une charge normale: 0 - 30%

AIR SECONDAIRE

L'air secondaire est amené, préchauffé, directement au foyer. L'air secondaire balaye en outre la vitre et empêche ainsi la suie de se coller dessus. Si l'arrivée d'air secondaire est trop fortement réduite, il peut se former une couche de suie sur la vitre. C'est l'air secondaire qui détermine la puissance de chauffage du poêle.

Réglage en présence d'une charge normale: 50 - 70%

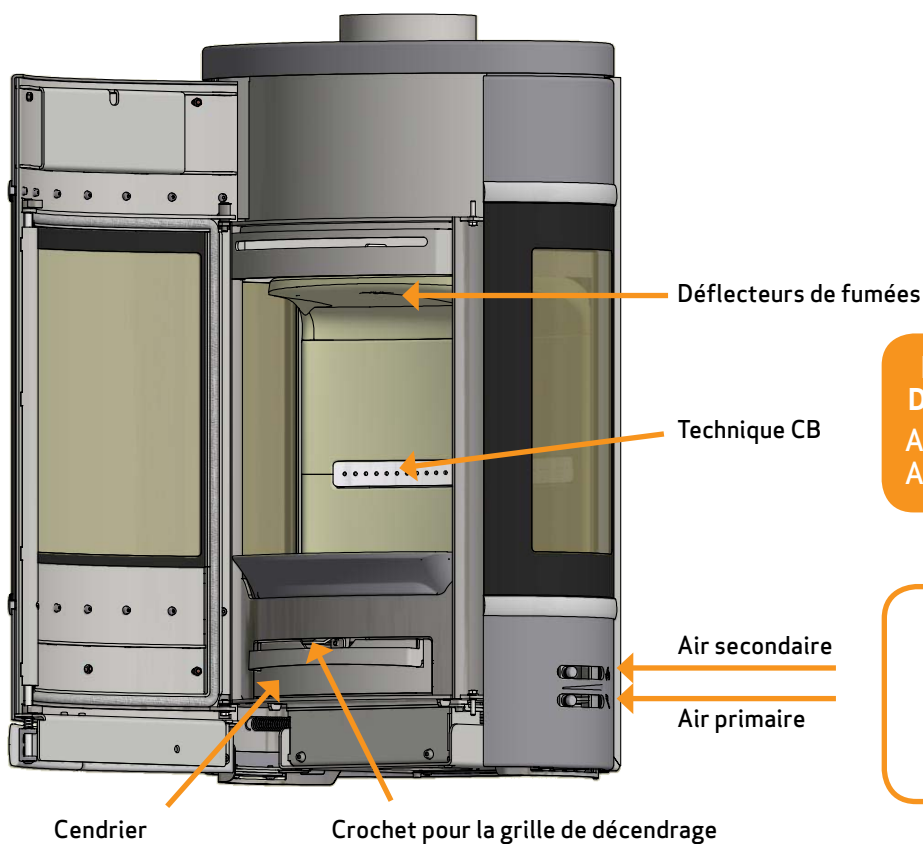
CENDRIER

- Ouvrez la porte vitrée pour accéder au tiroir à cendre, situé en dessous du foyer.
- Le compartiment à cendre doit toujours être fermé pendant la combustion.
- Le cendrier ne doit pas être surchargé, il convient donc de le vider régulièrement.

CROCHET POUR LA GRILLE DE DÉCENDRAGE

Le poêle est équipé d'une grille de décendrage qui, lorsqu'elle est actionnée, permet de faire tomber la cendre du foyer dans le tiroir à cendre.

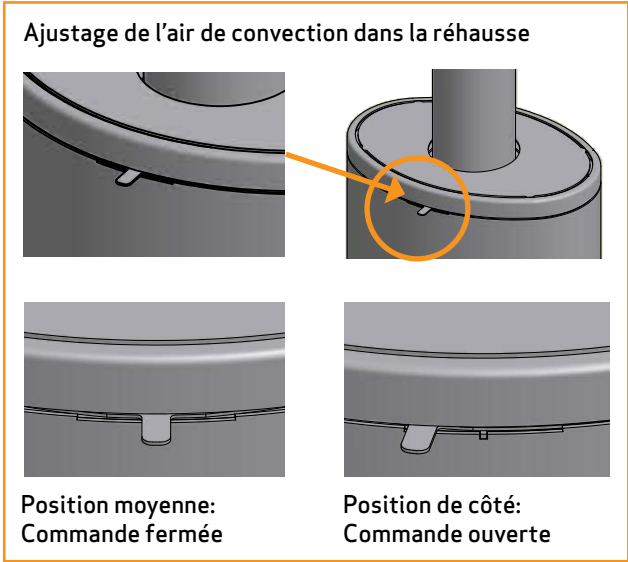
- La grille de décendrage doit être à demi-ouverte quand le feu brûle.



RÉGLAGE EN PRÉSENCE D'UNE CHARGE NORMALE:
Air primaire: 0 - 30%
Air secondaire: 50 - 70%

Réglage de l'arrivée d'air registres primaire et secondaire

← 0% 100% →



ALIMENTATION EN AIR FRAIS

Dans une maison bien isolée, il convient de remplacer l'air consommé au cours de la combustion. Cela vaut surtout pour les maisons à aération mécanique. Cet échange d'air peut se faire de différentes manières. Le plus important est que cet air soit apporté à la pièce où est installé le poêle. La vanne installée dans le mur extérieur doit être située aussi près que possible du poêle et doit pouvoir être fermée quand le poêle n'est pas utilisé.

Il convient de se conformer à la réglementation locale et nationale du bâtiment concernant l'admission d'air frais.

REMARQUE: LORSQUE VOUS CONNECTEZ LA BASE LOW SCAN 68 AVEC UNE ENTRÉE D'AIR FRAIS, NOUS VOUS RECOMMANDONS D'UTILISER UNE PIÈCE DE RACCORDEMENT COURTE ET INCLINÉE EN RAISON DE L'ESPACE LIMITÉ DANS LA BASE. (PAR EXEMPLE JØTUL N° DE PRODUIT 158962-F373).

SYSTÈME DE COMBUSTION FERMÉ

Il convient d'utiliser le système de combustion fermée du poêle quand on habite un logement récent étanche à l'air. L'air extérieur de combustion est raccordé par l'intermédiaire d'un tuyau d'aération via le mur ou le sol.

Nous recommandons de monter une vanne dans le tuyau de ventilation afin d'éviter la condensation dans le poêle et dans le système de tuyaux, lorsque le poêle n'est pas utilisé. Il doit être possible de fermer l'arrivée d'air frais à l'aide d'un clapet lorsque le poêle n'est pas utilisé. Il peut également être avantageux d'isoler le tuyau de ventilation.

Tuyau d'aération Ø100 mm minimum, longueur max. 6 m avec au maximum 1 coude.

La buse de raccordement pour l'air de combustion extérieur se trouve détachée dans l'emballage.

Lors d'une prise d'air de combustion extérieur à l'arrière, n'oubliez pas de monter la plaque démontable sur le trou d'air frais au fond du poêle.

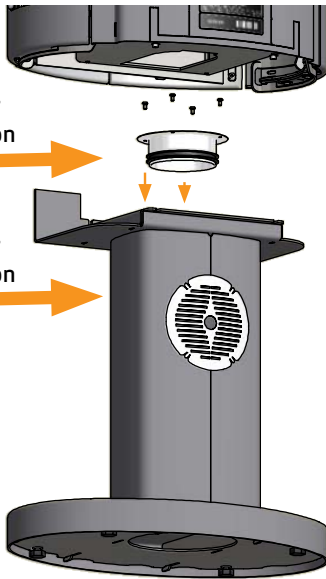
IMPORTANT : SI LE POÊLE DISPOSE D'UN RACCORDEMENT DIRECT EN AIR DE COMBUSTION (CIRCUIT FERMÉ), LE TUYAU D'ALIMENTATION EN AIR DOIT ÊTRE SYSTÉMATIQUEMENT OUVERT LORS DU FONCTIONNEMENT.

L'air extérieur de combustion peut être raccordé par l'intermédiaire de la colonne ou du pied de socle en installant le raccord fourni et en raccordant l'air extérieur.

PEDESTAL

Air extérieur de combustion via le mur

Air extérieur de combustion via le sol



PORTAL

En choisissant de raccorder l'air extérieur de combustion à travers le fond du socle, le cache doit être dévissé et installé sur le socle. Installer ensuite le raccord fourni sous le socle comme cela est montré ci-dessous.



CONSEILS DE CHAUFFAGE

CHAUFFAGE RESPECTUEUX DE L'ENVIRONNEMENT

Il est déconseillé de baisser le poêle au point de ne plus avoir de flammes claires sur les bûches car cela entraîne une mauvaise combustion et un faible rendement. Les gaz libérés par le bois ne seront pas brûlés du fait de la température basse dans le foyer. Une partie des gaz se condenseront sous la forme de suie dans le poêle et le conduit ce qui peut provoquer ultérieurement un feu de cheminée et provoquer des explosions. La fumée sortant par le conduit de cheminée polluera le milieu environnant et peut avoir une odeur gênante.

NOTE!

Même une bonne cheminée peut mal fonctionner si elle est mal utilisée

De même, une cheminée médiocre peut bien fonctionner si elle est bien utilisée

ALLUMAGE

Nous recommandons d'utiliser des sachets d'allumage ou des produits similaires en vente chez le revendeur Scan. L'utilisation de ces produits permet d'allumer le bois plus vite et d'obtenir une combustion plus propre.

Vous pouvez consulter notre vidéo montrant la bonne méthode d'allumage sur www.scan.dk ou en scannant le QR-code. Veuillez noter que cette vidéo est uniquement instructive; il faut toujours suivre les instructions du mode d'emploi spécifique du modèle.

Scannez le QR-code et regardez la vidéo pour un allumage correct.



Ne jamais utiliser de combustible liquide!

ALLUMAGE DE HAUT EN BAS ("TOP DOWN")

L'allumage "Top down" est plus respectueux de l'environnement et contribue à maintenir la propreté optimale de la vitre.

Voici la méthode pour réaliser l'allumage "top-down":

- 4 bûches de bois d'environ 20 - 23 cm de long et d'un poids compris entre 0,5 et 0,6 kg chacune
- 10 à 12 bûchettes d'environ 20 cm de long et d'un poids total d'à peu près 0,8 kg - 1,0 kg
- 3 Sachets / cubes d'allumage

- 1 Placer les bûches, le petit bois et les sachets/cubes d'allumage dans le foyer comme montré ci-dessous
- 2 Ouvrez les entrées d'air primaires et secondaires au maximum lors de la phase d'allumage. Si le feu est trop fort, vous pouvez réduire la commande d'air primaire (sur la gauche)

ATTENTION! Le bois ne peut couvrir intégralement en hauteur les trous d'air tertiaire (Ceci ne s'applique pas lors de démarrage à froid).



Placer les sachets / cubes d'allumage entre le petit bois disposé sur le dessus

CHAUFFAGE CONTINU

Il importe d'atteindre une température aussi élevée que possible dans la chambre de combustion. Le poêle et combustible sont alors exploités de manière optimale et l'on a une combustion propre. On évite ainsi la formation de suie sur les plaques de doublage de la chambre de combustion et sur la baie vitre. La fumée ne devrait pas être visible lorsque le poêle fonctionne, elle devrait tout juste être perçue comme un tremblement de l'air.

- Une fois qu'après l'allumage une bonne couche de braise s'est formée dans le foyer, le chargement en combustible proprement dit peut commencer.
- Chargez chaque fois 2-3 bûches de 0,4 -0,6 kg environ et de 25 cm de long.

A noter ! Le bois doit s'enflammer très vite ; il est donc conseillé de régler l'air de combustion au maximum. Une utilisation du poêle à une température trop basse et un air de combustion trop faible peuvent, au pire, provoquer une explosion des gaz entraînant d'éventuels dommages pour le poêle.

- Au cours du rechargement en bois, ouvrir la porte vitrée avec précaution afin d'éviter la sortie de fumée.
- Ne pas remettre des bûches en présence des flammes. Rechargez votre appareils sur lit de braises.

PRÉCAUTIONS CONTRE LES SURCHAUFFES

Si vous faites fonctionner le poêle avec une charge de bois supérieure aux recommandations et/ou avec plus d'air que préconisé, vous risquez de provoquer une chaleur excessive qui va dégrader l'appareil et son environnement. Nous vous recommandons de respecter scrupuleusement les conseils d'utilisation (voir "Caractéristiques Techniques").

UTILISATION SOUS DIFFÉRENTES CONDITIONS MÉTÉOROLOGIQUES

L'effet du vent sur la cheminée peut, selon sa violence, influencer beaucoup sur le fonctionnement du poêle et nécessiter une régulation de l'arrivée d'air pour obtenir une bonne combustion. Il peut également être judicieux de monter un clapet sur le tuyau de manière à pouvoir réguler ainsi le tirage de la cheminée en fonction des sollicitations changeantes du vent. Suivant les réglementations locales.

Le brouillard peut aussi avoir une grande influence sur le tirage de la cheminée nécessitant d'autres réglages de l'arrivée d'air frais pour assurer une bonne combustion.

CHAUFFAGE AU PRINTEMPS ET EN AUTOMNE

Pendant la période de transition au printemps/à l'automne où le besoin en chauffage est moins grand, il est recommandé de faire un seul allumage par le haut, suivi éventuellement d'un seul remplissage afin que la combustion nettoie à nouveau le foyer/l'intérieur de la chambre de combustion.

FONCTION DE LA CHEMINÉE

La cheminée est le moteur du poêle et elle joue un rôle décisif pour son bon fonctionnement. Le tirage de la cheminée génère une dépression dans le poêle. Cette dépression évacue la fumée hors du poêle et, à travers le registre d'air de combustion, aspire de l'air qui alimente le processus de combustion. L'air de combustion vient aussi balayer la vitre et y empêche ainsi le dépôt de suie.

Le tirage de la cheminée est généré par la différence de température entre l'intérieur de la cheminée et l'extérieur de la maison. Plus cette différence de température est élevée, meilleur est le tirage. Il est donc important que la cheminée atteigne sa température de service rapidement avant que soient réduites l'entrée d'air et la combustion dans le poêle (une cheminée en maçonnerie met plus de temps pour atteindre sa température de service qu'une cheminée en acier). Les jours où les conditions météorologiques et le vent sont défavorables, il est donc particulièrement important que la température de service de la cheminée soit atteinte le plus vite possible. Les flammes doivent vite être attisées. Fendez des bûchettes de bois particulièrement fines ; utilisez des blocs d'allumage supplémentaires etc.

- Après un arrêt prolongé de l'utilisation du poêle, il importe de vérifier que le conduit de cheminée n'est pas plus ou moins bouché.
- Il est possible de raccorder plusieurs appareils de chauffage à une même cheminée. Il convient toutefois de consulter le ramoneur pour connaître les règles qui s'appliquent en l'occurrence.

INSTRUCTIONS GÉNÉRALES

Attention! Certaines parties du poêle, notamment les surfaces extérieures, sont brûlantes lorsqu'il chauffe. Soyez prudents !

- Ne videz jamais de cendre dans un récipient en matériau combustible. Bien longtemps après la combustion, la cendre peut encore contenir des braises.
- Quand le poêle-cheminée ne fonctionne pas, le clapet peut être fermé afin d'éviter un courant d'air à travers le poêle.
- Après des arrêts d'utilisation prolongés, vérifier que les voies d'évacuation de la fumée sont bien dégagées avant de rallumer le poêle.

FEU DE CHEMINÉE

En cas de feu de cheminée, la porte et tous les régulateurs du poêle doivent être fermés. Si nécessaire, appeler les pompiers.

- Avant de remettre en service le poêle, il est recommandé de faire vérifier le conduit de cheminée.

UTILISATION DU BOIS

CHOIX DU BOIS/COMBUSTIBLE

Il est possible d'utiliser comme combustible toutes les essences, les plus dures (hêtre, frêne par ex.) étant, de manière générale, mieux appropriées pour le chauffage parce qu'elles brûlent régulièrement et produisent peu de cendres. D'autres essences comme l'érable, le bouleau et l'épicéa sont d'excellentes alternatives.

TRAITEMENT DU BOIS DE CHAUFFAGE

Le meilleur bois de chauffage est obtenu d'un arbre qui est abattu, scié et dont le bois est fendu avant le 1er mai. Il convient de veiller à adapter la taille des bûches aux dimensions de la chambre de combustion de votre poêle. Afin d'avoir un espace suffisant pour une bonne circulation d'air, nous recommandons un diamètre de bûche compris entre 6 et 10 cm et une longueur inférieure de 6 cm à la dimension de la chambre de combustion. Si le diamètre des bûches est plus grand, celles-ci doivent être fendues. Le bois fendu sèche beaucoup plus vite.

ENTREPOSAGE

Le bois scié et fendu doit être entreposé pendant au moins 24 mois dans un endroit sec avant d'être brûlé dans un poêle. Le bois sèche plus rapidement s'il est empilé dans un endroit aéré. Le bois de chauffage devrait être, avant utilisation, entreposé pendant plusieurs jours à la température de la pièce. Au cours des mois d'automne et d'hiver, le bois se charge en effet d'humidité.

HUMIDITÉ

Afin de préserver l'environnement et d'obtenir une combustion optimale, le bois de chauffage doit être parfaitement sec avant d'être brûlé. Une grande partie du pouvoir calorifique d'un bois humide est utilisée pour l'évaporation de l'eau qu'il contient. La température à l'intérieur du poêle n'augmente pas et la pièce n'est pas suffisamment chauffée. De telles conditions d'utilisation ne sont naturellement pas rentables et entraînent, en outre, la formation d'une couche de suie sur la vitre, dans le foyer et la cheminée. L'utilisation de bois humide constitue par ailleurs une pollution pour l'environnement.

- Le bois doit présenter un taux d'humidité maximal de 20 %. Le meilleur rendement est obtenu avec un bois de chauffage présentant une teneur en eau comprise entre 15 et 18 %.
- Un moyen simple de vérifier si le bois est bien sec est de frapper l'une contre l'autre les extrémités des bûches. Un bois humide produit un son sourd. Votre distributeur SCAN peut tester pour vous le bois que vous avez.

INTERDICTION ABSOLUE D'UTILISER LES COMBUSTIBLES SUIVANTS

bois peint, imprégné, collé, le bois de récupération et le bois flottant. Il est également interdit de brûler dans le poêle des panneaux d'aggloméré, le plastique ou le papier traité. Les produits contenus dans ces matériaux sont toxiques pour l'homme et l'environnement et endommagent le poêle et la cheminée. En résumé, ne brûlez que du véritable bois de chauffage !

Essences	kg bois sec/m ³	par rapport au hêtre
Charme	640	110%
Hêtre/Chêne	580	100%
Frêne	570	98%
Érable	540	93%
Bouleau	510	88%
Pin de montagne	480	83%
Epicéa	390	67%
Peuplier	380	65%

MAINTENANCE

RAMONAGE DE LA CHEMINÉE ET NETTOYAGE DU POÊLE CHEMINÉE

Respecter les réglementations nationales et locales relatives au ramonage. Il est conseillé de charger le ramoneur du nettoyage du poêle en même temps que du ramonage.

Avant de nettoyer le poêle et de ramoner le conduit des fumées, il est recommandé de retirer les déflecteurs.

A noter ! Le foyer doit être froid avant de commencer toute opération de maintenance ou réparation.

CONTRÔLE DE POÊLE CHEMINÉE

Scan A/S recommande que l'utilisateur vérifie son insert soigneusement après ramonage/nettoyage. Vérifier l'absence de fissures sur toutes les surfaces visibles. Vérifier également que tous les assemblages sont étanches et que les joints sont correctement posés. Il convient de remplacer des joints usés ou déformés.

RÉVISION GÉNÉRALE

Le ramonage de la cheminée mis à part, il n'existe aucune exigence de maintenance régulière du poêle. Nous recommandons cependant une révision générale au minimum tous les deux ans. La révision doit être effectuée par un monteur qualifié. N'utiliser que des pièces de rechange d'origine. La révision comprend les points suivants:

- Lubrifier les charnières à la graisse au cuivre
- Vérifier les joints. Les remplacer s'ils ne sont pas intacts et souples
- Vérifier le fond du foyer et la grille à secouer
- Vérifier l'isolant thermique

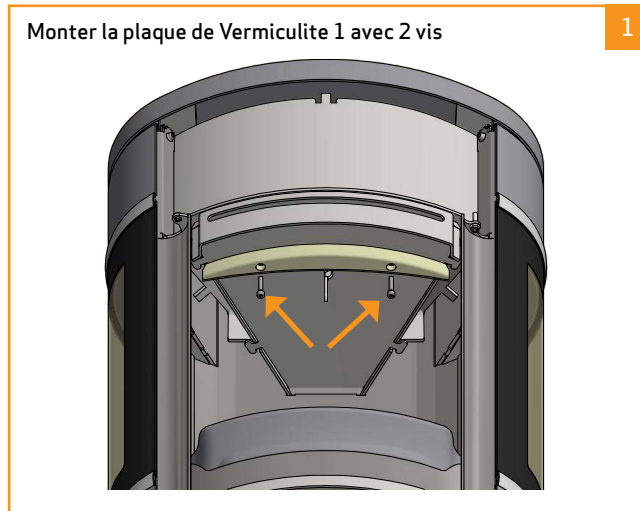
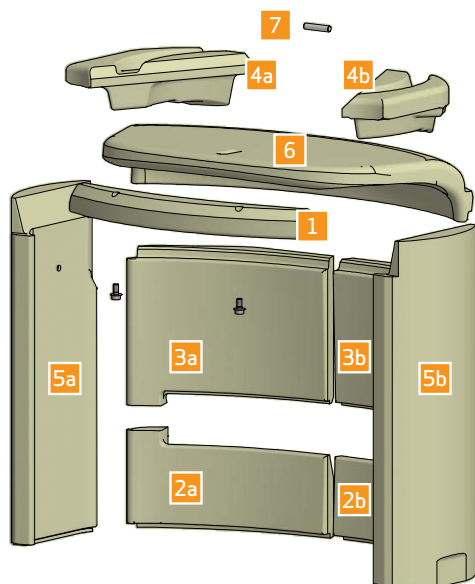
PIÈCES FOYÈRES (PLAQUES DE DOUBLAGE EN VERMICULITE, BRIQUES FOYÈRES, DÉFLECTEURS EN VERMICULITE)

Ces pièces peuvent, sous l'effet de l'humidité ou d'un réchauffement/refroidissement brutal, présenter de petites fissures. Ces fissures n'ont aucune influence sur la puissance et la durée de vie du poêle. Si, en revanche, elles commencent à se désagréger, elles doivent être remplacées.

Ces pièces sont exclues de la garantie.

LA DOUBLURE DU FOYER

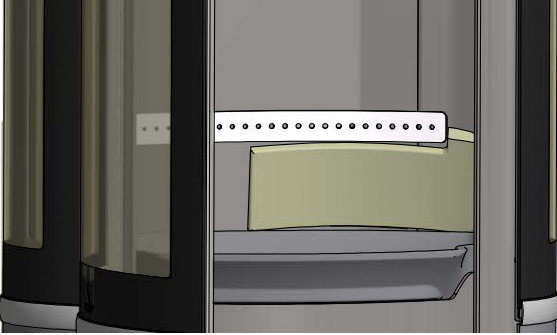
- 7 plaques de Skamol (1-5b) ■ 2 vis ■ 1 plaque de fumées (6) ■ 1 goupille de déflecteur de fumées (7)



(Suite page suivante)

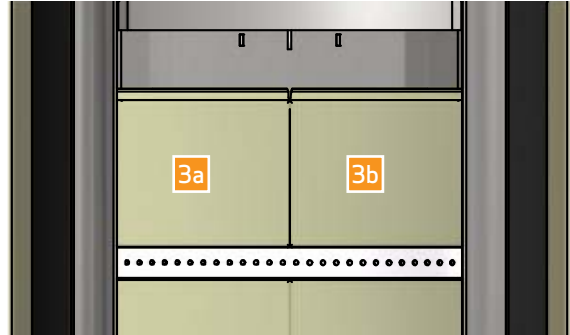
Monter les plaques de vermiculite 2a et 2b

2



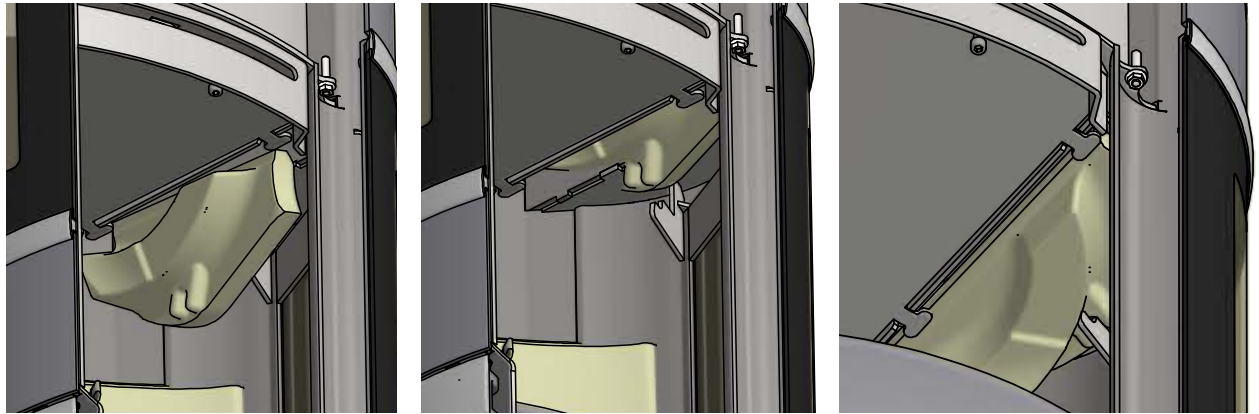
Monter les plaques de vermiculite 3a et 3b

3

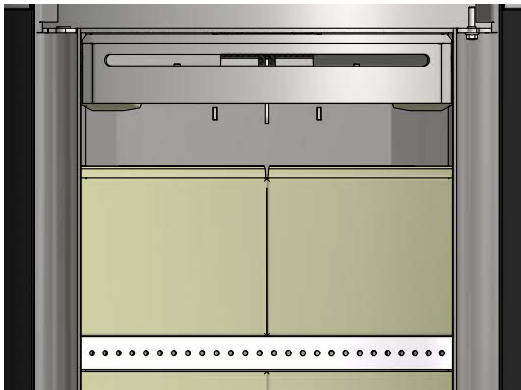


Monter les plaques de vermiculite 4a et 4b

4



Lorsque les plaques de vermiculite 1-4 sont insérées, cela devrait ressembler à ceci. Assurez-vous que les deux déflecteurs sont montés de manière identique



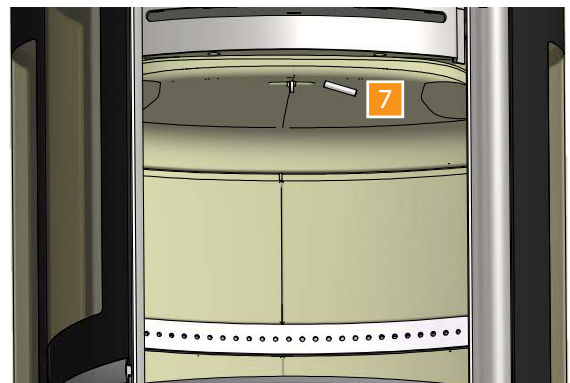
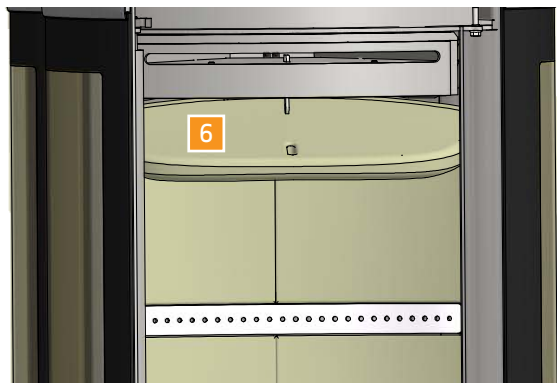
Monter les plaques de vermiculite 5a et 5b

5

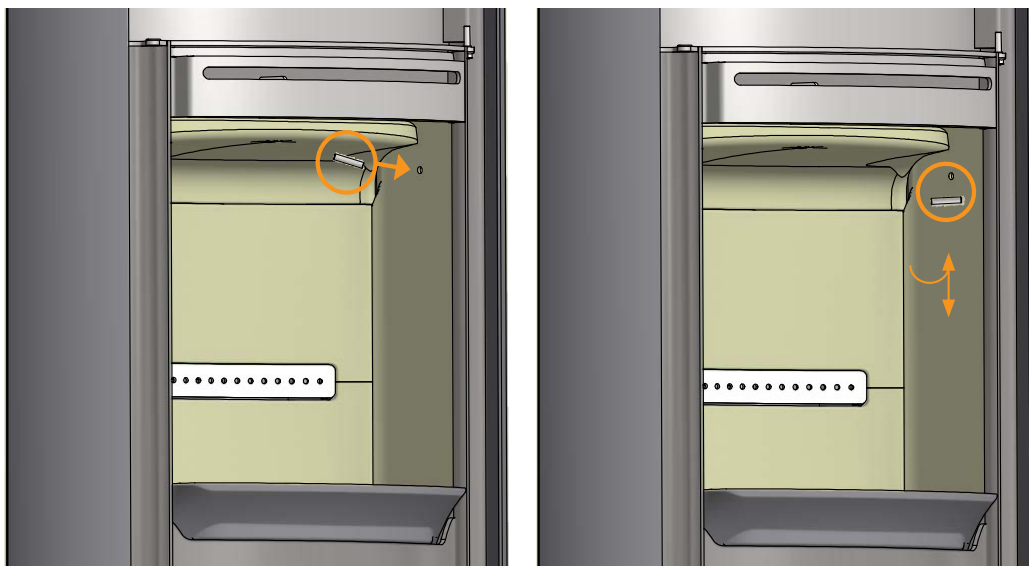


Monter la plaque de déflecteur (6) avec la goupille d'accompagnement (7)

6



DÉMONTAGE DES DÉFLECTEURS



Utiliser l'épingle du déflecteur supérieure pour lever la plaque latérale vers le haut et l'enlever avant de démonter le déflecteur.

JOINT D'ÉTANCHÉITÉ

Tous les poêles cheminées présentent des joints en céramique montés sur le poêle, les portes et/ou sur le verre. Ces joints s'usent au cours de l'utilisation et doivent être remplacés en cas de besoin. Le joint de vitre obligatoirement en cas de remplacement de la vitre. Les autres joints dès lors qu'ils sont durs.

Des joints en céramique sont exclues de la garantie.

SURFACE PEINTE

Frotter le poêle à l'aide d'un chiffon sec et non pelucheux pour le nettoyer.

En présence de dégradations de la peinture, un aérosol de peinture pour retouches, identique à celle qui recouvre votre poêle, est disponible auprès de votre revendeur Scan. Comme des différences de nuance peuvent apparaître, il est conseillé de repeindre une surface plus grande afin d'obtenir une transition de couleur naturelle. On obtient un meilleur résultat quand le poêle est tout juste chaud pour que la main puisse y rester posée.

NOTE: VEUILLEZ BIEN AÉRER VOTRE HABITATION APRÈS APPLICATION DE PEINTURE DE RETOUCHE EN BOMBE.

NETTOYAGE DE LA VITRE

Nos poêles sont conçus de manière à offrir une protection optimale du verre contre les dépôts gênants de suie. Cette protection optimale est obtenue par une arrivée suffisante d'air de combustion. Il importe en outre que le bois soit bien sec et que les dimensions de la cheminée soient correctes.

Même si le poêle est utilisé conformément à nos instructions, une légère couche de suie peut se former sur la porte vitrée. Ce dépôt de suie peut être facilement éliminé à l'aide d'un chiffon sec et le frottement consécutif à l'aide d'un produit de nettoyage pour le verre. Évitez de projeter le produit directement sur la vitre : humectez un chiffon, frottez puis essuyez avec du papier essuie tout.

- Veuillez noter que le détergent de vitre ne doit pas prendre contact avec les joints, qu'il endommagerait, pourrait décolorer la vitre en permanence.

ELIMINATION ET TRAITEMENT DES PIÈCES DU POÊLE.

Acier/fonte	A remettre au recyclage. A remettre au recyclage
Vitre	A remettre avec les déchets céramiques
Plaques de doublage	La vermiculite et la chamotte ne sont pas recyclables. A mettre du rebut
Déflecteur de fumée	La vermiculite n'est pas recyclable. A mettre du rebut
Joints/cordons d'isolation	Mise au rebut

RECHERCHE DE PANNES

REFOULEMENT DE FUMÉE

- Bois humide
- La cheminée n'est pas bien dimensionnée pour le poêle
- Dépression dans la pièce
- En cas de sortie arrière, vérifier que le conduit de fumée ne bloque pas le tirage dans la cheminée
- Ouverture de la porte avant que la couche de braises n'ait suffisamment diminué?
- Mauvais tirage dans le conduit de cheminée
- Vérifier si le conduit de fumée/la cheminée est obstrué
- La cheminée, a-t-elle la bonne hauteur par rapport à l'environnement?

LE BOIS BRÛLE TROP VITE

- Les registres d'air sont mal réglés
- Combustible de mauvaise qualité (déchets de bois, etc.)
- Les déflecteurs sont mal positionnés ou absents
- Tirage trop important dans la cheminée

FORMATION DE SUIE SUR LA VITRE

- Mauvais réglage de l'air de combustion
- Bois humide
- Trop d'air d'allumage
- Morceaux de bois trop gros à l'allumage

TACHE BLANCHE À L'INTÉRIEUR DE LA VITRE

- Chauffage trop important (voir "Conseils de chauffage")
- Combustible de mauvaise qualité (déchets de bois, etc.)
- Dépression dans la pièce
- Trop d'air d'allumage
- Tirage trop faible dans le conduit de cheminée
- Combustible trop sec et en trop grande quantité

FORT DÉPÔT DE SUIE DANS LE CONDUIT DE CHEMINÉE

- Mauvaise combustion (augmenter l'arrivée d'air)
- Bois humide

LA SURFACE DU POÊLE DEVIENT GRISE

- Chauffage trop important (Voir "Conseils de chauffage")

LE POÊLE NE DÉGAGE PAS DE CHALEUR

- Bois humide
- Bois de mauvaise qualité, avec faible pouvoir calorifique
- Pas assez de bois
- Les déflecteurs sont mal positionnés ou absents

ODEURS ET BRUITS DU POÊLE

- Les premières fois que le poêle chauffe, la peinture durcit et dégage une odeur. Ouvrir une fenêtre ou une porte pour aérer et veiller à bien faire chauffer le poêle afin d'éviter ultérieurement des odeurs gênantes.
- Au cours de chauffage et du refroidissement, le poêle peut émettre des "clics". Cela est dû aux grandes différences de température que subit le matériau et non à un défaut du produit.

DROIT DE RECLAMATION / GARANTIE

Tous les produits Scan de chauffage au bois sont fabriqués dans des matériaux de toute première qualité et soumis à un contrôle qualité sévère avant de quitter l'usine. Si malgré cela des défauts ou vices de fabrication apparaissent, nous accordons un droit de réclamation/une garantie de 5 ans.

Lors de tout contact avec nous ou nos revendeurs Scan concernant ces questions, il convient de toujours indiquer **le numéro d'enregistrement du poêle**.

Le droit de réclamation/la garantie comprend toutes les pièces qui, en raison de défauts de fabrication ou de conception, selon l'évaluation de Scan A/S, doivent être remplacées ou réparées.

Le droit de réclamation/la garantie est accordé au premier acheteur et ne peut être transmis (excepté en cas de vente intermédiaire).

Le droit de réclamation/la garantie ne couvre que les dégâts résultant de défauts de fabrication ou de conception.

LES POINTS SUIVANTS NE SONT PAS COUVERTS PAR LE DROIT DE RECLAMATION/LA GARANTIE

- Pièces d'usure, comme par ex. plaques de doublage, déflecteurs de fumée, grille de décendrage, vitres, carreaux de céramique ou pierres ollaires et joints d'étanchéité, peinture (à l'exception de dégâts pouvant être constatés à la livraison). Les pierres ollaires étant des matériaux naturels, des variantes d'aspect sont inévitables et ne peuvent donner droit à réclamation.
- Poêles à stéatite. La stéatite (ou pierre ollaire) est un matériau naturel et peut donc présenter des différences dans la structure, la couleur et la forme ainsi que des marques de polissage. La stéatite peut être poncée avec du papier abrasif à grain fin. Les petites « cicatrices » et les trous peuvent être réparés avec de la poudre de stéatite que vous pouvez trouver chez votre revendeur.
- Défauts qui apparaissent en raison d'influences physiques ou chimiques extérieures au cours du transport, dans l'entrepôt, lors du montage et ultérieurement.
- Encrassement de suie qui apparaît en raison d'un mauvais tirage dans le conduit de cheminée, bois humide ou mauvaise utilisation.
- Frais liés à des dépenses supplémentaires de chauffage en relation avec la réparation.
- Frais de transport
- Frais en relation avec l'installation et le démontage du poêle.

LE DROIT DE RECLAMATION/LA GARANTIE DEVIENT CADUC

- En cas de montage défaillant (le monteur est seul responsable de respecter et d'observer les lois et autres réglementations des autorités en vigueur à tout moment ainsi que les instructions de montage et d'utilisation, fournies par nous, du poêle et de ses accessoires).
- En cas d'utilisation erronée et d'utilisation de combustibles non autorisés ou de pièces de rechange autres que des pièces originales (voir ces instructions de montage et d'utilisation).
- Si le numéro d'enregistrement du poêle a été retiré ou endommagé.
- En cas de réparations qui n'ont pas été effectuées conformément à nos indications ou celles d'un revendeur Scan agréé.
- En cas de modification quelconque de l'état initial du produit Scan ou de ses accessoires.
- Le droit de réclamation/la garantie n'est valable que pour le pays dans lequel le produit Scan a été livré à l'origine.

Numéro d'enregistrement du produit

Rappelez ce numéro pour toute demande