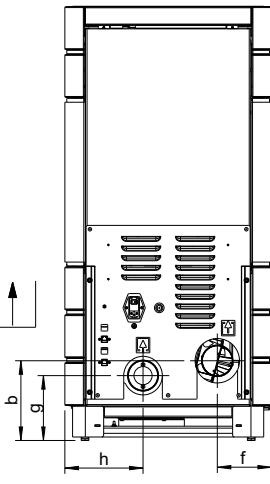
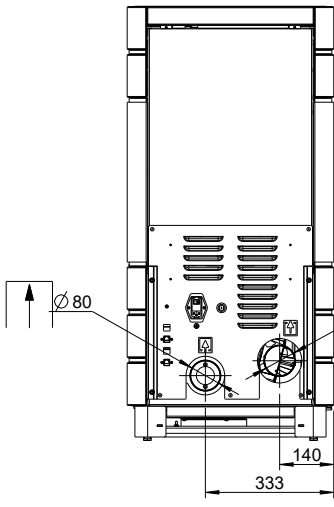
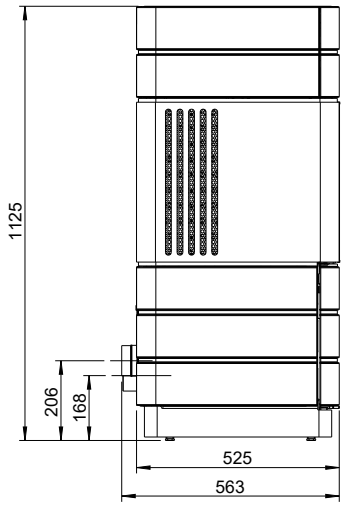
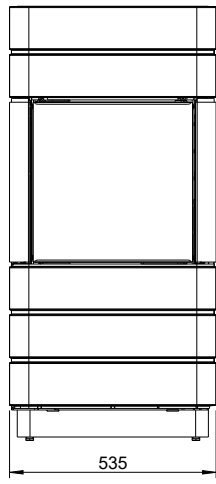
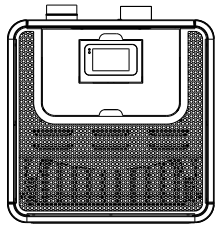


PERRY



AUSTROFLAMM



Dimensions et poids

Hauteur [mm]	1121
Largeur [mm]	535
Profondeur [mm]	525
Chambre de combustion, largeur [mm]	NPD
Chambre de combustion, hauteur [mm]	NPD
Chambre de combustion, profondeur [mm]	NPD
Diamètre de la sortie du conduit de fumées [mm]	80
Diamètre du raccordement à l'air externe [Ø mm]	80
Poids Appareil de base [kg]	163
Poids Xtra [kg]	NPD
Poids HMS [kg]	NPD
Poids total, habillage en acier (STM) incl. [kg]	182
Poids total, habillage en céramique (KMG) incl. [kg]	214
Poids total, habillage en pierre ollaire (SPM) incl. [kg]	NPD
b : hauteur du raccordement du conduit de fumées arrière centré (cf. schéma) [mm]	203
f : raccordement du conduit de fumée par la droite (cf. schéma) [mm]	140
g : hauteur du raccordement à l'air externe centré (cf. schéma) [mm]	164
h : raccordement à l'air externe par la gauche (cf. schéma) [mm]	203
Distance minimale par rapport aux matériaux combustibles attenants (meubles, etc.) dP [mm]	500
Distance minimale par rapport aux matières combustibles - distance au mur latéral gauche dS_1 [mm]	200
Distance minimale par rapport aux matériaux combustibles - distance au mur arrière dR [mm]	100
Distance minimale par rapport aux matériaux combustibles - distance au mur latéral droit dS_2 [mm]	200
Distances minimales par rapport aux matériaux combustibles - distance sous l'appareil dB [mm]	0
Distance minimale par rapport aux matériaux combustibles - distance frontale au sol dF [mm]	410
Distance minimale par rapport aux matériaux combustibles - distance au mur latéral dans la zone de rayonnement gauche dL_1 [mm]	480
Distance minimale par rapport aux matériaux combustibles - distance au mur latéral dans la zone de rayonnement droite dL_2 [mm]	480
Distance minimale par rapport aux matériaux combustibles - distance au plafond dC [mm]	750
Distance minimale de matériaux non combustibles [mm]	50

Performance

Puissance calorifique nominale [kW]	7,5
Puissance de chauffage minimale [kW]	2,2
Puissance de chauffage maximale [kW]	7,5
Volume chauffé minimum [m³]	40
Volume chauffé maximum [m³]	214
Capacité du réservoir à pellets [kg/l]	≈ 25/ 39
Consommation de combustible minimum [kg/h]	0,5
Consommation de combustible maximum [kg/h]	1,7
Autonomie minimale [h]	14
Autonomie maximale [h]	49
Alimentation électrique [V/Hz]	230/ 50
Indice d'efficacité énergétique (EEI)	126
Classe d'efficacité énergétique	A+
Puissance calorifique directe [kW]	7,5
Puissance calorifique indirecte [kW]	NPD
Rendement à puissance calorifique nominale [%]	89
Rendement à puissance calorifique à charge partielle [%]	88,8

Équipement

Capteur de température ambiante	de série
Programmation hebdomadaire	de série
Grille autobasculante	de série
Décendrage	Tiroir à cendres // grille basculante
Raccordement à l'air externe - DiBt	-
Module WiFi	Accessoires
Télécommande	Accessoires
Kit canalisation	-

Informations destinées au ramoneur

Débit massique des fumées à puissance calorifique nominale [g/s]	5,3
Température des fumées [°C]	211
Dépression minimum à puissance calorifique nominale [Pa]	12
Dépression minimum pour calcul de la cheminée [Pa]	3