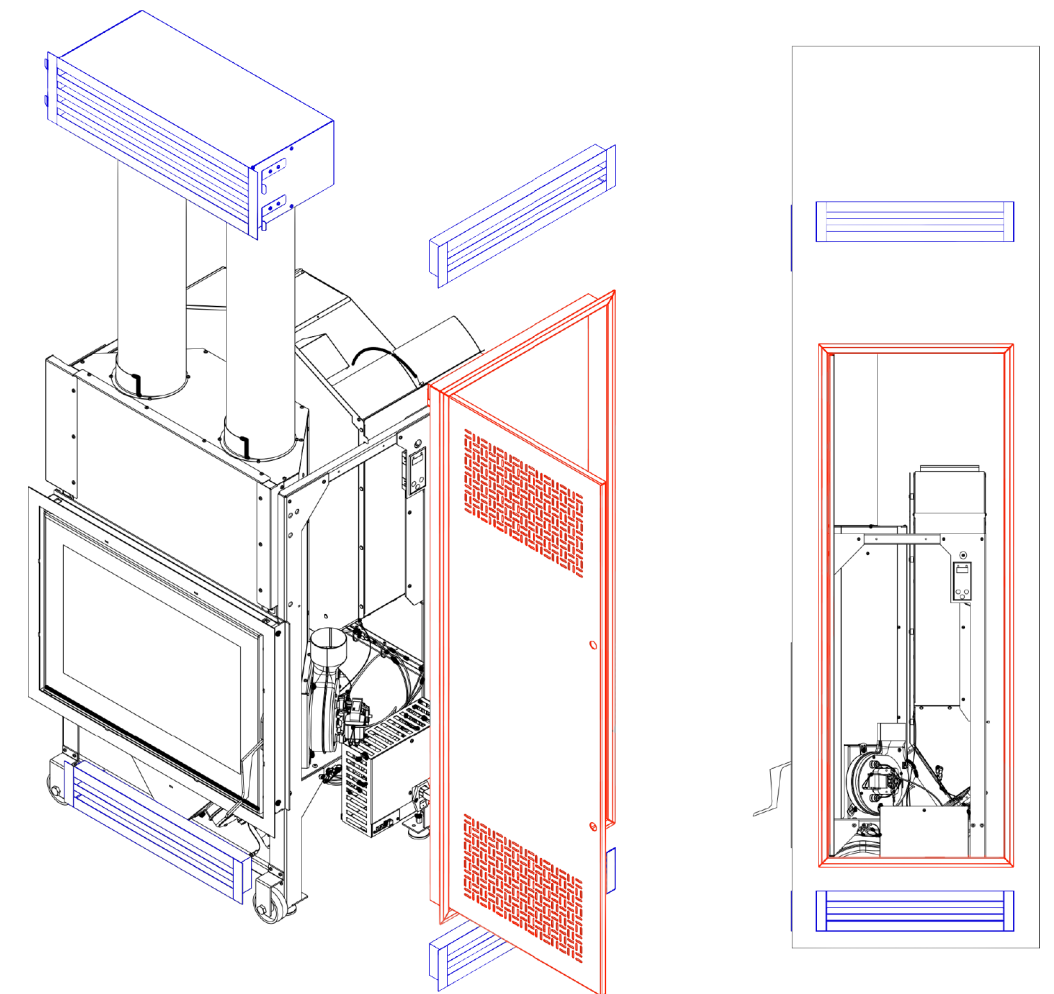
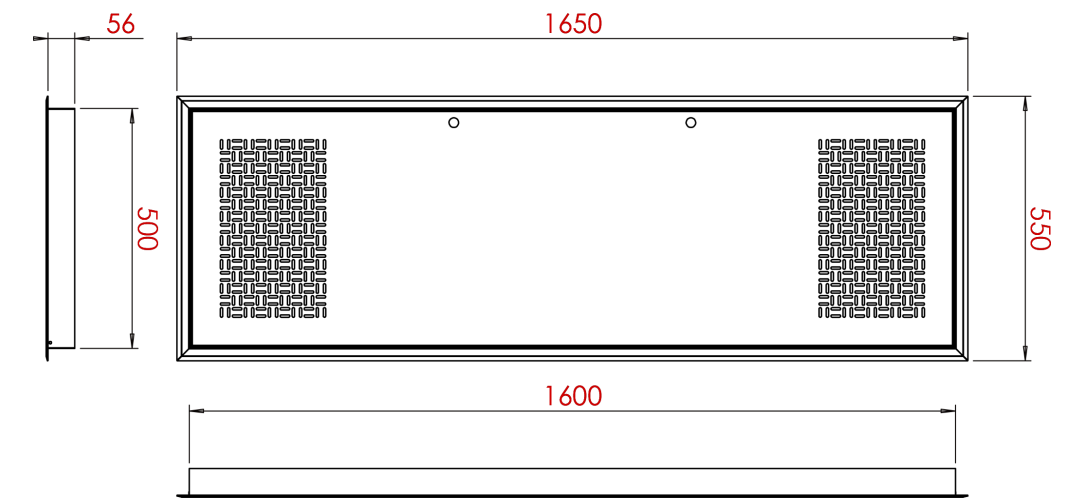


PORTE POUR "VOLCAN" (OPTION)



L'installation d'un modèle "Volcan" doit être faite dans un coffre ventilé. Le raccordement des buselots pour l'extraction d'air chaud doit se faire par l'intermédiaire de grilles placées sur le coffre (non fournies par Skia design).