

**CERA-DESIGN**

**SOLITHERM**

**PIERRE OLLAIRE**



**Notice**

Informations générales sur les poêles CERA .....	2
Contenu de la livraison / Explication des termes .....	3
Exigences de base .....	4
Installation et réception / distances de protection incendie .....	5
Pose de l'intérieur de la chambre de combustion / Pose des pierres d'accumulation .....	6 - 7
Alignement / retrait du cendrier / butée de port.....	8
Montage de l'habillage .....	9-16
Alimentation en air de combustion / Régulation de l'air / Définition de la technologie de l'air.....	17
Carburants appropriés (autorisés).....	18
Mise en service / Chauffage.....	19
Chauffage / Chauffage pendant la période de transition.....	20
Nettoyage et entretien / Pièces détachées / Maintenance .....	21
Instructions spéciales / Et si...? .....	22
Garantie .....	23

## **Informations générales sur les poêles CERA**

Les poêles CERA sont des cheminées de haute qualité spécialement conçues pour brûler du bois. Elles sont principalement constituées de tôle d'acier, d'acier inoxydable, de thermotte ou de vermiculite et de vitrocéramique.

La vitre du foyer est conçue pour des températures élevées et peut également résister aux fluctuations de température. Le revêtement de la chambre de combustion est constitué d'un matériau hautement résistant à la chaleur.

Toutes les pièces fonctionnelles (poignées, leviers de commande, etc.) peuvent devenir très chaudes pendant le fonctionnement. Ils ne peuvent donc être utilisés qu'avec le gant de protection thermique fourni.

Vous avez acheté un produit doté de la dernière technologie de combustion et de normes de qualité élevées. Grâce au développement constant de nos poêles, nous avons réussi à intégrer dans nos poêles une technologie de combustion du plus haut niveau.

**La condition préalable à une combustion efficace et propre ainsi qu'à un fonctionnement sûr de votre poêle est de lire et de suivre attentivement ces instructions et le mode d'emploi spécifique à l'appareil !**

***ATTENTION: LES VITRES ET SURFACES DEVIENNENT TRÈS CHAUDS !***



***RISQUE DE BRÛLURES !***

***NE LAISSEZ JAMAIS LES ENFANTS SANS SURVEILLANCE PRÈS DU POÊLE !***

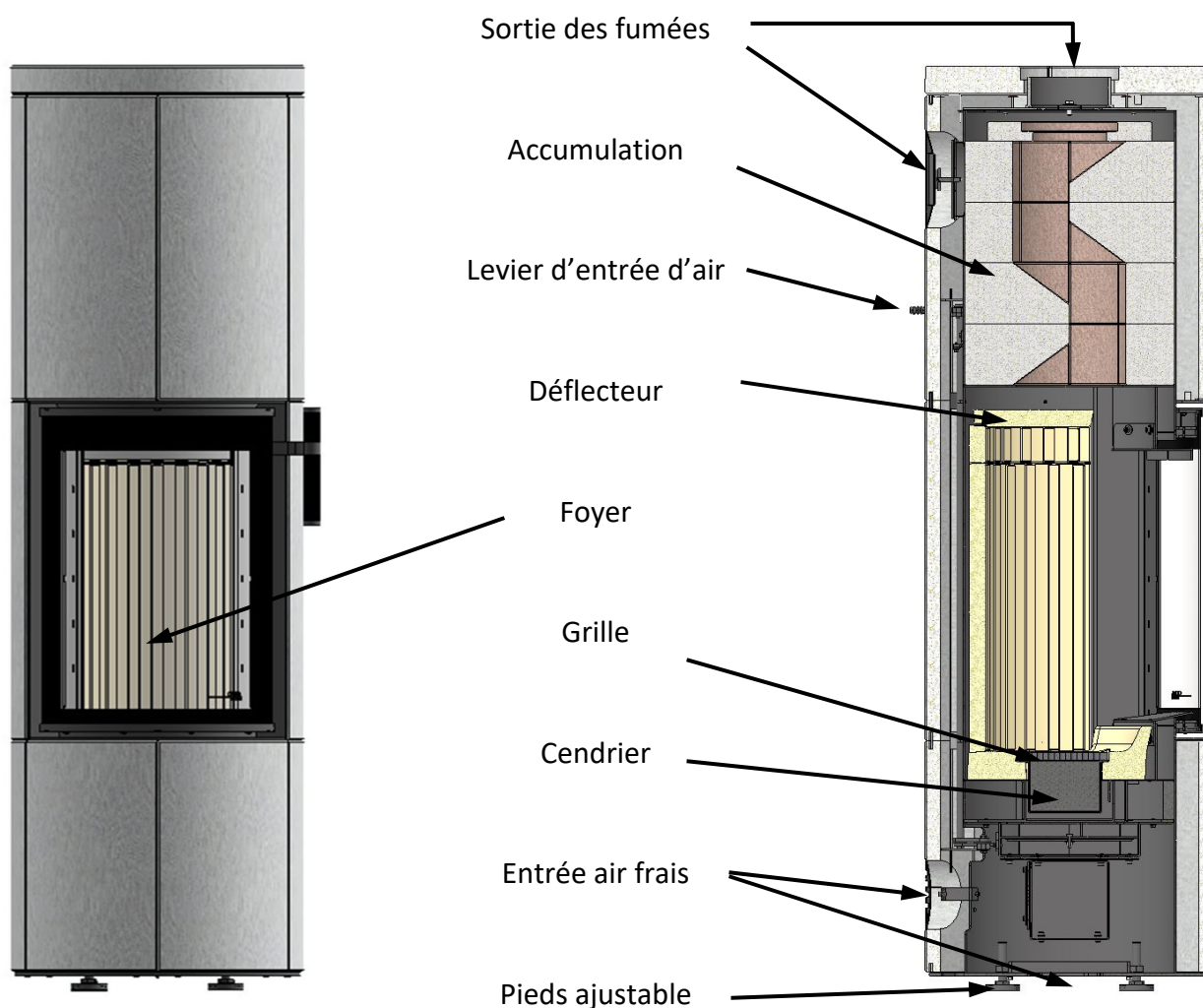
## Contenu de la livraison (veuillez vérifier l'exhaustivité)

- 1 poêle à accumulation **SOLITHERM PIERRE OLLAIRE**
- 1 cendrier
- 1 grille à cendres
- 1 revêtement de foyer (composé de 4 pierres de base, de deux pierres latérales, d'une pierre de paroi arrière, de 3 pierres supérieures et d'un déflecteur)
- 1 pierres d'accumulation (composées de 4 couches de pierres segmentées)
- 1 plaque de recouvrement plus insert
- 1 habillage en pierre ollaire
- 1 boîte de démarrage

## Contenu de la boîte de démarrage :

- 1 levier de commande d'air 
- 1 manuel d'instructions (montage et fonctionnement), gant, briquet et briquet
- 6 crochets et 6 tôles
- 1 lève-grille à cendres 

## Explication des termes/description de l'image :



## Exigences de base pour l'installation d'une cheminée

- Tout poêle doit être raccordé à la cheminée existante, homologuée pour les combustibles solides, à l'aide d'un raccord. Ce raccord doit être aussi court que possible, droit, horizontal ou légèrement incliné. Les raccords doivent être étanches.
- La hauteur et la section requises doivent être calculées à l'aide d'un calcul de cheminée conforme à la norme DIN EN 13384-1 ou DIN EN 13384-2, en utilisant les valeurs triples indiquées dans les instructions correspondantes. Les normes nationales et européennes, les réglementations locales et de construction, ainsi que les consignes de sécurité incendie, doivent être respectées. Veuillez donc informer au préalable votre ramoneur local. Assurez-vous que le poêle est alimenté en air suffisant pour la combustion. Ceci est particulièrement vrai pour les fenêtres et portes hermétiquement fermées (lèvre d'étanchéité), ainsi que pour l'utilisation de plusieurs foyers dans une même pièce ou dans un réseau d'air. Une alimentation en air de combustion suffisante doit être assurée.
- Avant de raccorder la cheminée, consultez votre ramoneur local pour connaître son adéquation. La norme DIN 18160 doit être respectée.
- Pour tout poêle testé selon les normes EN13240 ou EN15250 Type 1 (porte de foyer à fermeture automatique), plusieurs raccords à une même cheminée sont possibles, à condition que la conception de la cheminée, conformément à la norme EN 12831, ne soit pas en contradiction avec cette exigence. Pour les poêles conçus pour un fonctionnement en isolement, la plaque signalétique indique si plusieurs raccords sont autorisés.
- Le poêle doit toujours fonctionner avec la porte du foyer fermée. Cette porte ne doit être ouverte que pour ajouter du combustible, car cela pourrait mettre en danger les autres foyers raccordés à la cheminée et provoquer des fuites de gaz de combustion.
- Le calcul de la cheminée est effectué selon la norme DIN 4705 T1 ou T2 en utilisant les triplets de valeurs publiés par le fabricant dans les brochures ou fiches techniques correspondantes.
- Les poêles CERA sont conçus pour brûler des bûches. **Comme tous les poêles classiques, ils peuvent être utilisés comme chauffage d'appoint.** Les combustibles appropriés sont des bûches de 20 à 50 cm de long et d'environ 10 cm de diamètre, ou des briquettes de bois.

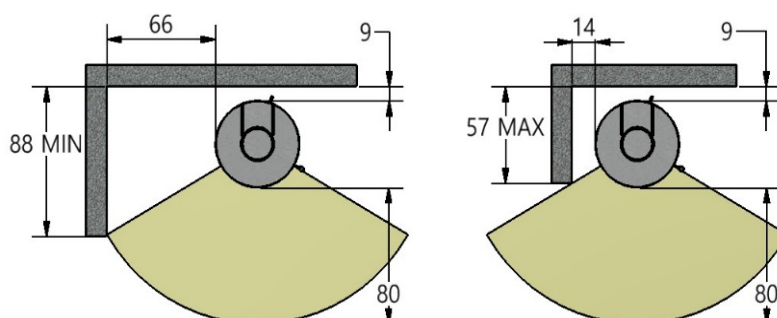
## surfaces peintes

La peinture résistante à la chaleur pour poêle n'offre aucune protection contre la corrosion. Par conséquent, il est déconseillé de nettoyer un poêle avec des produits trop humides. Veillez à ce qu'il ne reste aucune trace d'humidité lors du nettoyage du poêle ou du sol, car cela pourrait entraîner la formation de rouille. Il en va de même pour l'installation dans des pièces humides, où la rouille peut également se former.

## **Installation et réception**

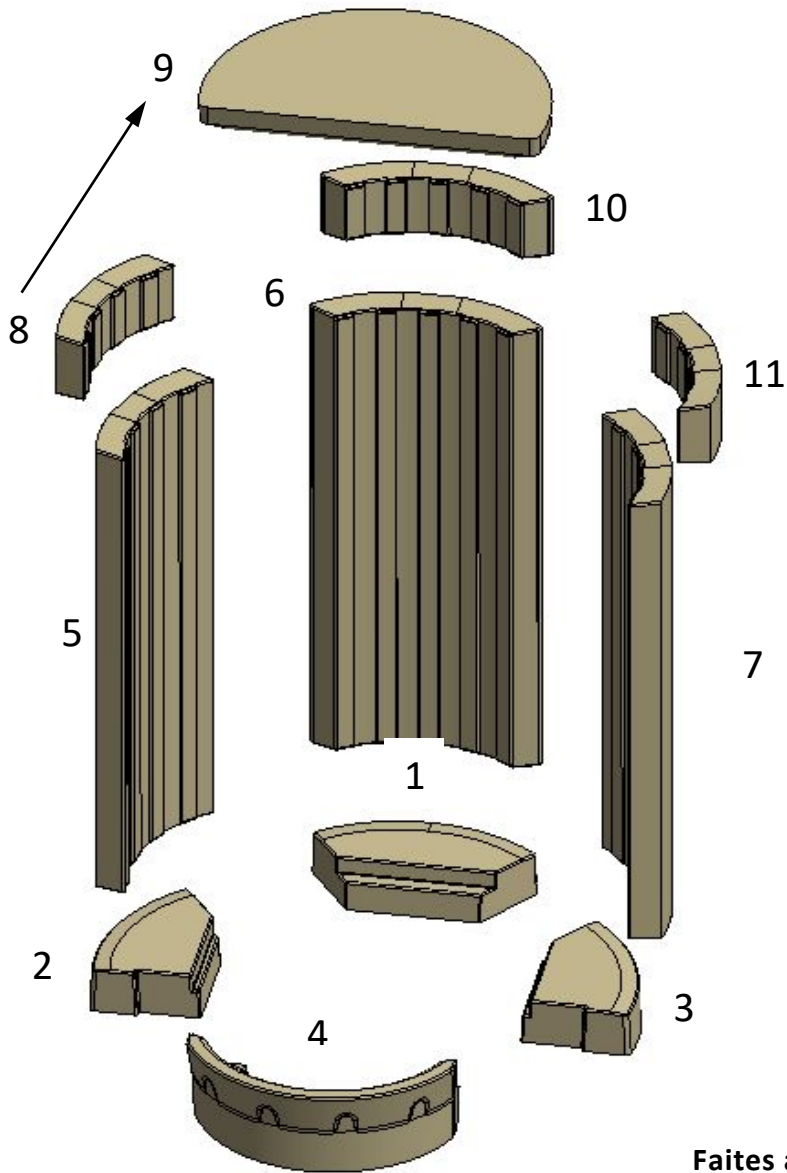
- Lors de l'installation, les réglementations en vigueur dans votre État ou votre commune doivent être respectées.
- Avant l'installation, vérifiez la capacité portante de la sous-structure. Si elle est insuffisante, des mesures appropriées (p. ex. plaques de répartition de charge, supports de plafond, etc.) doivent être prises.
- Le sol doit être plan et de niveau. Pour les sols non résistants à la chaleur, une plaque pare-étincelles robuste et résistante au feu (par exemple, en carrelage, en pierre naturelle, en métal ou en verre) doit être installée devant le poêle. Cette plaque doit dépasser de 50 cm la façade du poêle et de 30 cm les côtés, mesurée à partir de l'ouverture du foyer (Suisse : 40 cm / 20 cm).
- Lors de l'installation du poêle dans une maison aux murs très isolés (par exemple, une maison préfabriquée avec des murs en bois ou en matériaux légers), la distance par rapport au mur doit être augmentée d'au moins 5 cm. Veuillez consulter votre ramoneur local avant l'installation.
- Votre poêle est équipé d'un conduit de fumée de 150 mm de diamètre. Il est conçu pour un raccordement par le haut ou par l'arrière.
- Le conduit de fumée doit être installé par un professionnel qualifié. Pour ce faire, placez le conduit de fumée sur le poêle et déterminez la hauteur de raccordement. Attention : il ne doit pas dépasser dans le conduit de fumée !
- Faites glisser le poêle à son emplacement prévu et alignez-le de manière à ce que le tuyau de poêle s'insère dans le revêtement mural. Les pieds réglables permettent un réglage supplémentaire.
- Après avoir installé un raccord d'arrivée d'air, le poêle peut être raccordé à un conduit d'air de combustion de 100 mm de diamètre. Celui-ci aspire l'air de combustion directement de l'extérieur (obligatoire dans de nombreuses maisons basse consommation !). Sans ce conduit d'arrivée d'air, la combustion se fait via l'air ambiant. L'installation de hottes aspirantes (sauf pour la recirculation) dans une même pièce ou un groupe de pièces peut alors poser problème. Veuillez noter que le conduit d'arrivée d'air ne doit pas dépasser 4,5 m de long et comporter au maximum quatre coudes à 90°. Utilisez exclusivement des conduits d'arrivée d'air en matériaux incombustibles. Un pare-vent peut être nécessaire au niveau de l'ouverture d'arrivée d'air. Attention ! La section libre du conduit d'arrivée d'air ne doit pas être réduite par l'utilisation d'une grille ou d'un pare-vent.
- Avant d'utiliser le poêle, votre ramoneur doit certifier qu'il a été installé correctement.

## **Distances de protection incendie :**

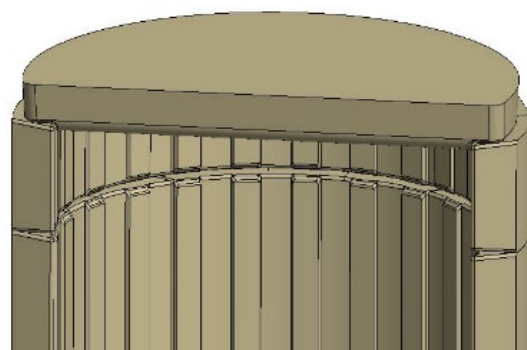
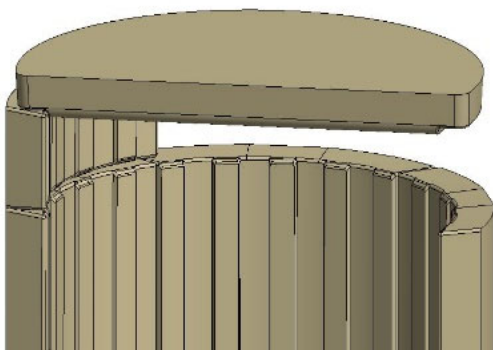


## Installation de l'intérieur du foye

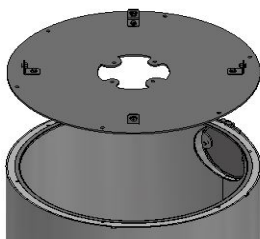
Si le revêtement de la chambre de combustion n'est pas déjà installé en usine, il doit être installé comme suit :



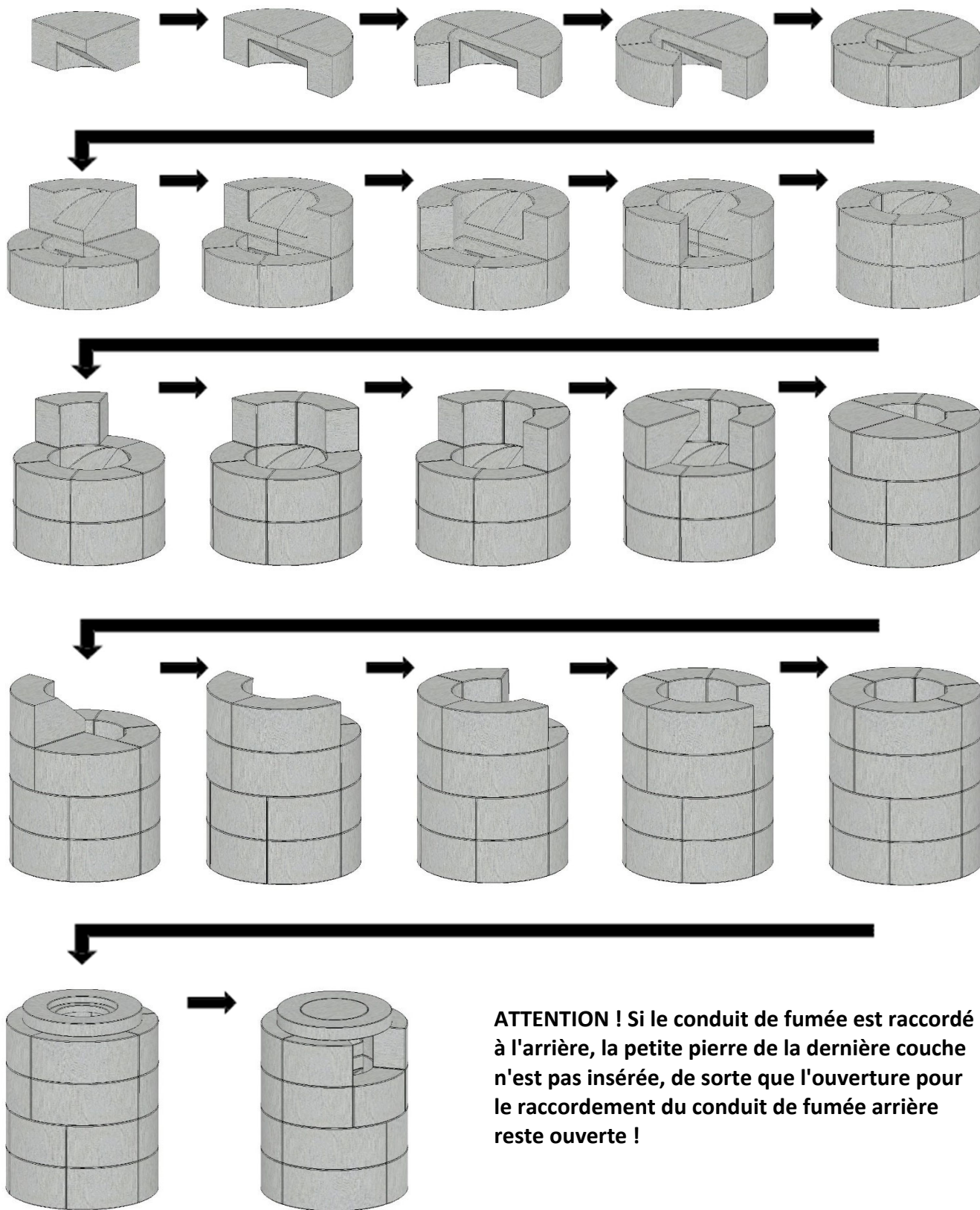
**Faites attention à l'ordre du montage du déflecteur**



## Installation des pierres d'accul



Dévissez la plaque de verrouillage



**ATTENTION !** Si le conduit de fumée est raccordé à l'arrière, la petite pierre de la dernière couche n'est pas insérée, de sorte que l'ouverture pour le raccordement du conduit de fumée arrière reste ouverte !

Remettez la plaque de verrouillage et vissez-la

Sortie haute

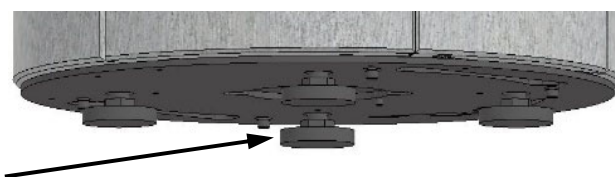
Sortie arrière

**Attention ! Avant d'utiliser l'appareil pour la première fois, vérifiez si les pierres sont correctement installées. C'est seulement à cette condition que le fonctionnement sans faille peut être garanti !**

### Aligner

Les pieds sont réglables en hauteur (*sauf en cas d'utilisation d'un socle pivotant*) afin de pouvoir compenser les légères irrégularités du lieu d'installation.

Réglage des pieds : Tourner en conséquence avec une clé plate de **24 mm** .

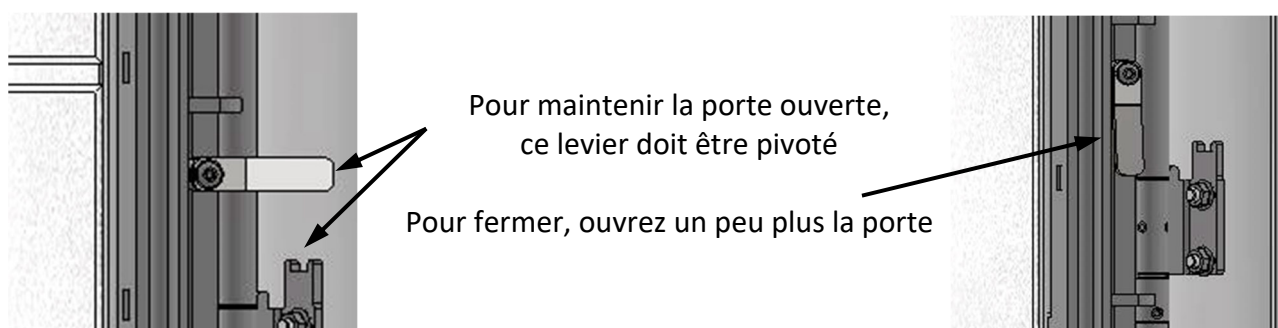


### Enlèvement des cendres

Le cendrier peut être retiré par le foyer. Pour ce faire, il faut d'abord retirer la grille à cendres à l'aide du lève-grille.

### Arrêt de porte

La porte du foyer peut être maintenue ouverte grâce à l'arrêt de porte. Cela n'est nécessaire que lorsque le four est nettoyé ou préparé pour le chauffage. Il n'est pas nécessaire de recharger le carburant pendant le processus de combustion !



## Montage de l'habillage

**Attention :** Lors de l'utilisation d'un socle pivotant, le verrou de transport doit être retiré avant d'installer l'habillage ! (Voir socle pivotant)

L'ensemble en pierre ollaire Solitherm se compose des pièces suivantes :

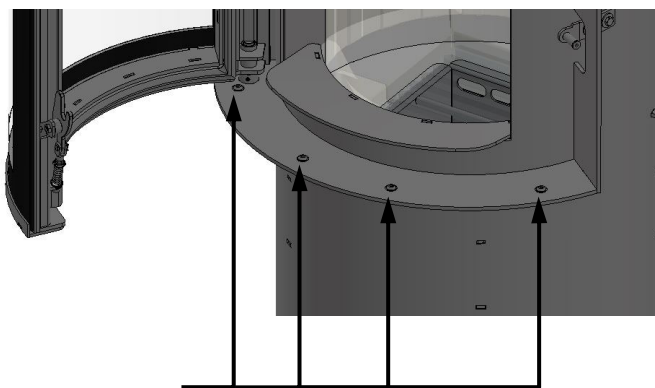
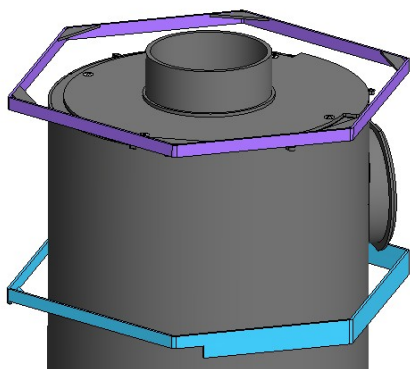
- 6 éléments en pierre ollaire de 42 cm de hauteur (pour le dessous de la porte du foyer), dont 2 avec des trous dans les surfaces avant pour les vis qui sont vissées à travers le cadre d'installation par le haut et 2 avec chacun un demi-trou pour l'ouverture d'alimentation d'air à l'arrière
- 4 éléments en pierre ollaire de 61,5 cm de hauteur (pour le côté de la porte du foyer), dont 2 avec une rainure continue à l'intérieur pour la tige de la régulation d'entrée d'air
- 6 éléments en pierre ollaire de 55 cm de hauteur (pour le dessus de la porte du foyer), dont 2 avec chacun un demi-trou pour le raccordement des gaz de combustion
- 1 couvercle avec trou et 2 inserts
- 2 demi-anneaux et 2 anneaux pleins en acier pour relier les éléments en pierre ollaire entre eux
- 4 vis à tête bombée M4 pour fixer les deux pierres sous la porte du foyer



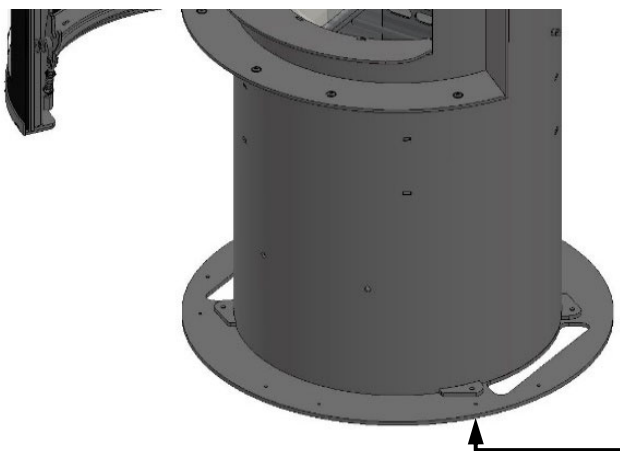
**Le four doit être installé par deux installateurs.**

Outils requis :	clé Allen SW	3 mm
	Clé à fourche SW	8 mm
	Clé à fourche SW	24 mm

**Avant de raccorder l'appareil à la cheminée, les anneaux doivent être placés sur l'appareil dans le bon ordre, en fonction du type de raccordement !**



Tournez ces 4 vis jusqu'à ce qu'elles soient au ras du fond.



Ici, vissez les 12 vis hexagonales de manière à ce qu'elles soient au ras du dessus.

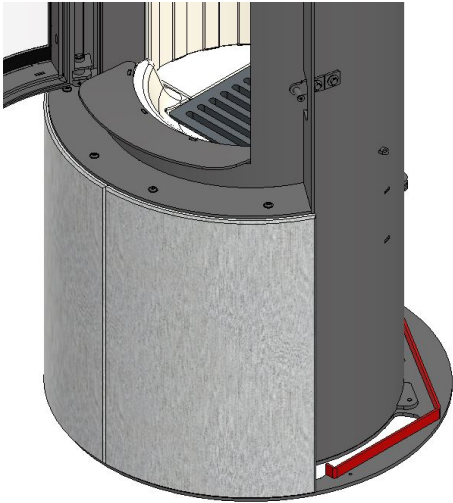
### Montage des pierres inférieures (toutes les pierres H = environ 42 cm)



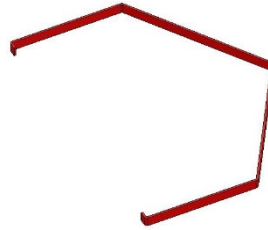
Après avoir été insérées et alignées, les deux pierres situées sous la porte sont fixées par le haut avec deux vis chacune.  
Comme il s'agit de deux pierres identiques, leur utilisation à droite ou à gauche n'a aucune importance



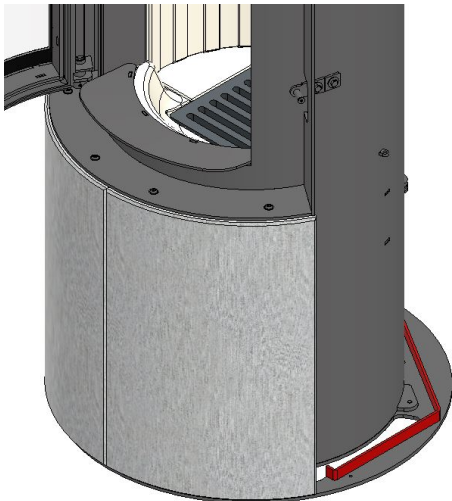
Les deux pierres doivent être pressées légèrement vers le haut par le bas avec 2 vis chacune (après assemblage et alignement de la rangée inférieure complète).



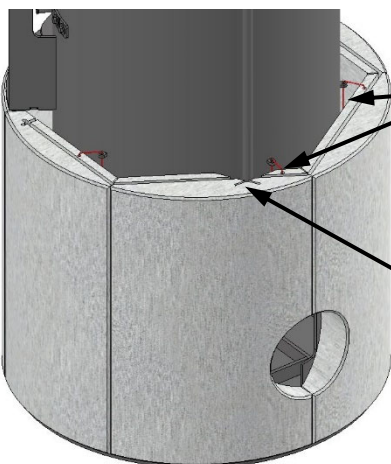
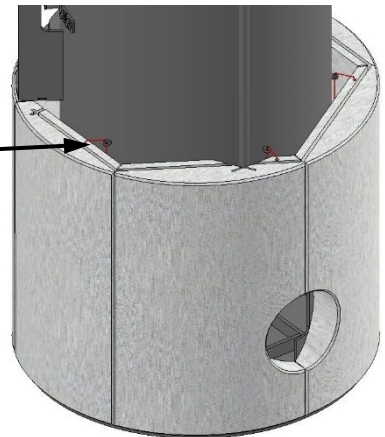
Placer le « demi-anneau »  
(hauteur 15 mm) à l'arrière du  
socle



Positionnez soigneusement les deux pierres latérales de manière  
que le demi-anneau s'insère dans la fente.  
Comme il s'agit de deux pierres identiques, leur utilisation à  
droite ou à gauche n'a aucune importance.

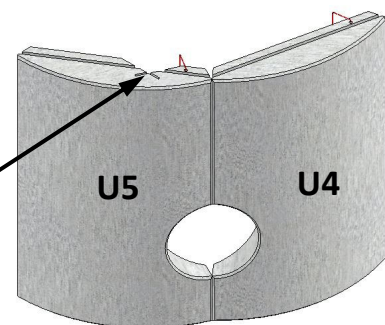


*Fixez la pierre avec un  
crochet.*



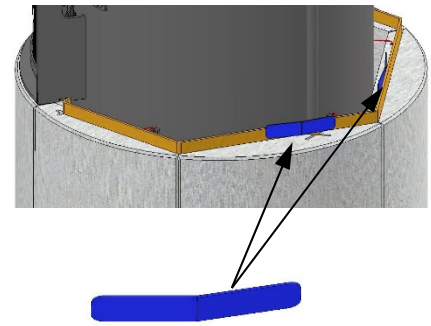
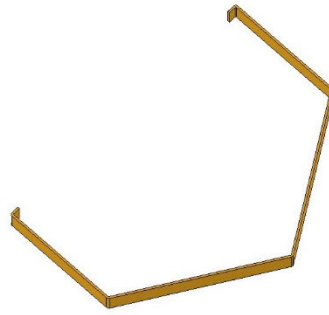
*Fixez également les  
pierres avec des crochets*

L'axe de régulation de l'air  
traverse l'évidement de la  
pierre.



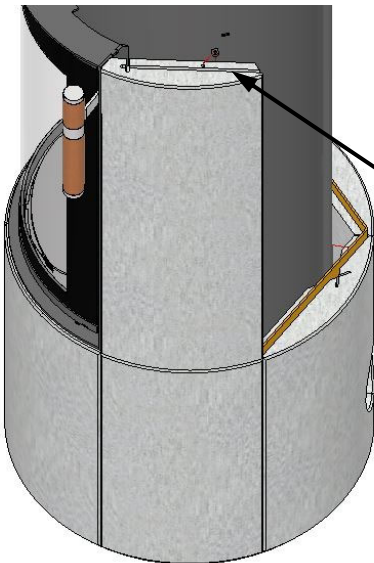


Insérez le deuxième « demi-anneau » (hauteur 30 mm) et retirez le crochet



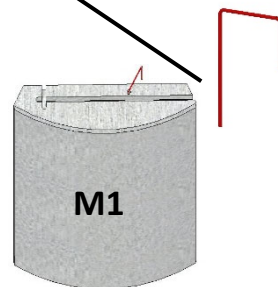
Selon vos besoins (oscillation), une tôle peut être placée derrière ou devant le demi-anneau et pressée vers le bas.

### Montage des pierres du milieu (toutes les pierres H = environ 61,5 cm)

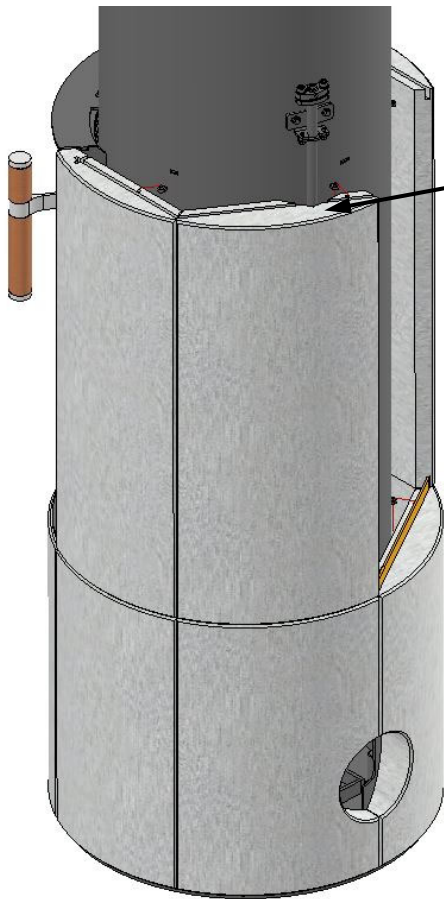


Placez les pierres latérales à gauche et à droite de la porte de la chambre de combustion.

*Comme il s'agit de deux pierres identiques, il n'a pas d'importance qu'elles soient utilisées à droite ou à gauche.*

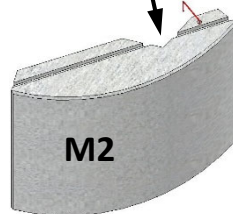


*Fixez les pierres avec des crochets.*



Placez les deux pierres arrière de la rangée du milieu

L'axe de régulation de l'air traverse l'évidement de la pierre.

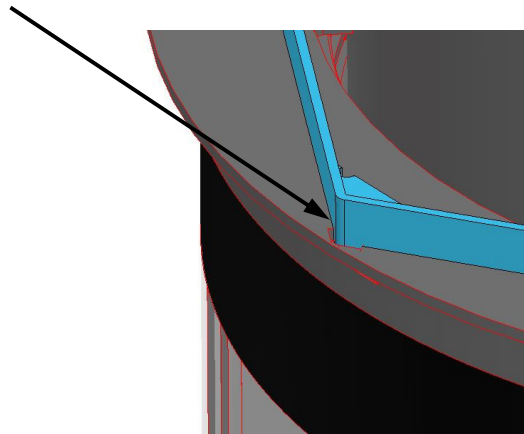
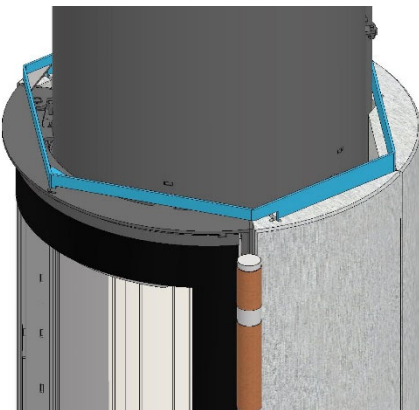


*Comme il s'agit de deux pierres identiques, il n'a pas d'importance qu'elles soient utilisées à droite ou à gauche.*

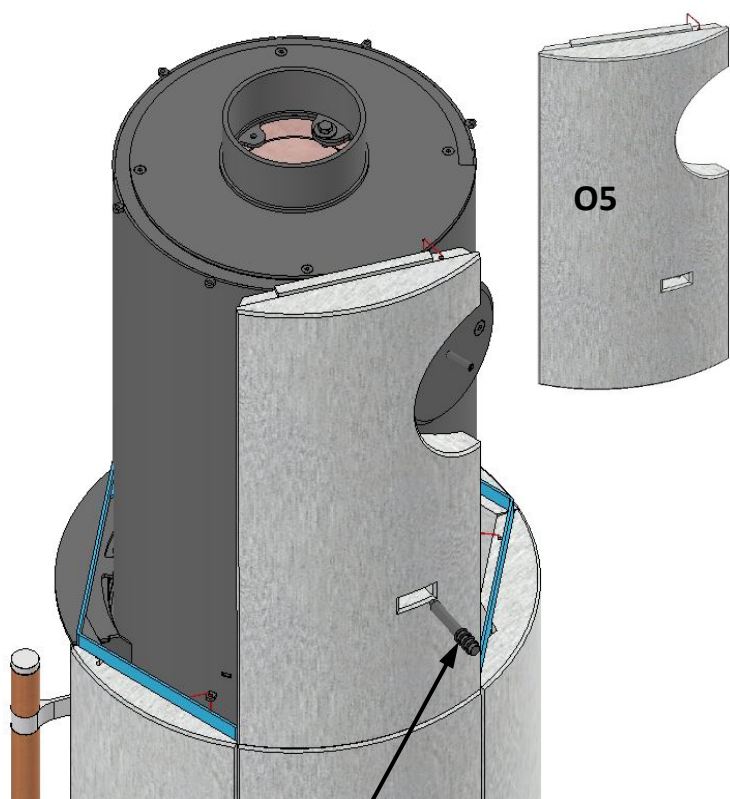


*Fixez les deux pierres avec des*

Insérez l'anneau avec la « goupille », poussez la goupille dans l'ouverture et retirez le crochet.

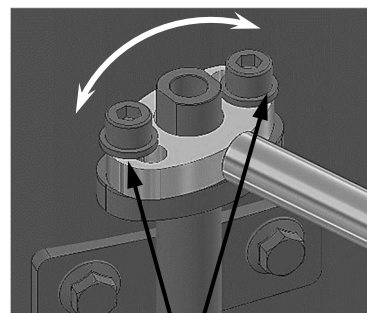


## Montage des pierres supérieures (toutes les pierres H = environ 55 cm)



Placez délicatement cette pierre vissez le levier de réglage d'air. Déplacez le levier de gauche à droite.

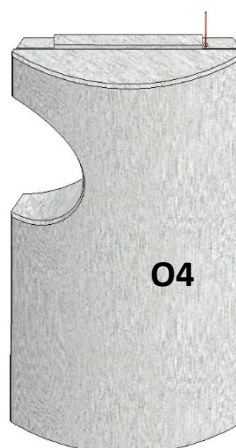
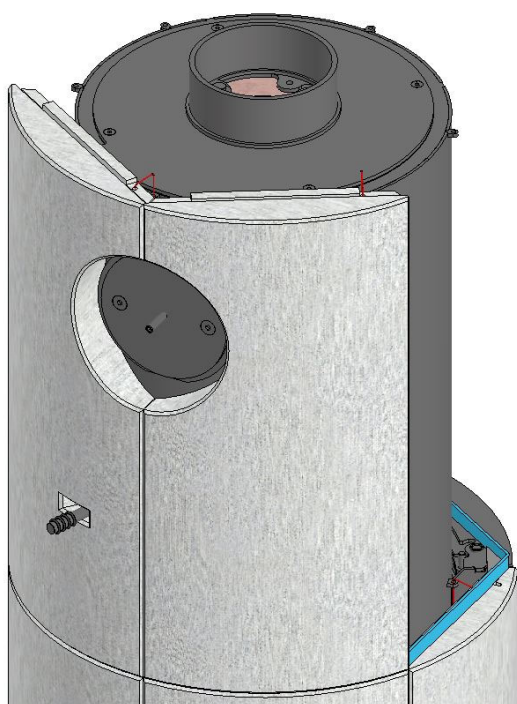
Si le levier touche l'habillage, la pierre doit être retirée et la régulation de l'air réglée.



Vissez le levier de réglage de l'air.

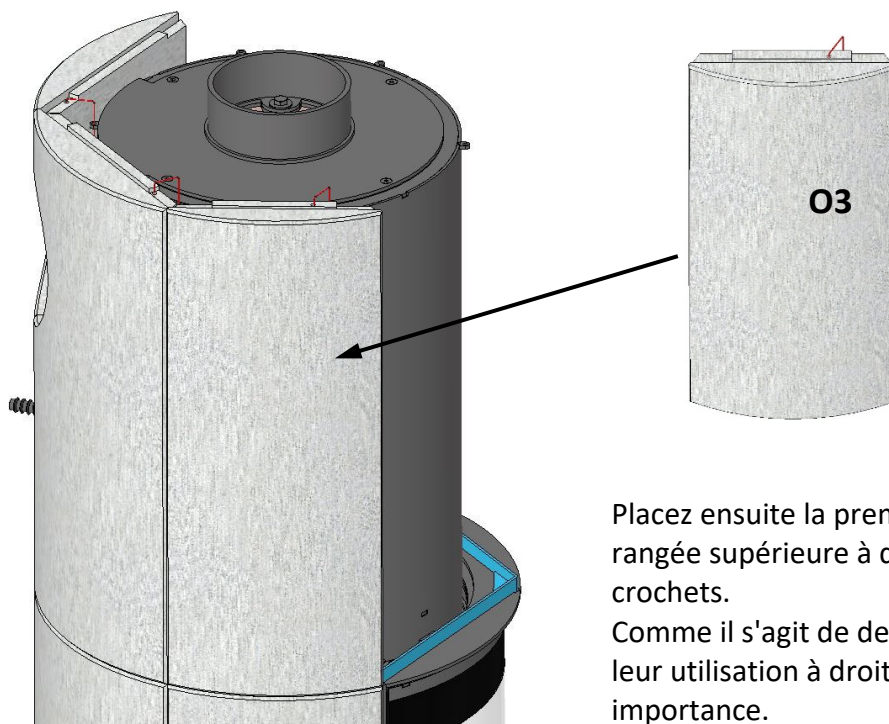


Après avoir desserré ces deux vis, le levier peut être réglé de manière à ce qu'il ne heurte plus.



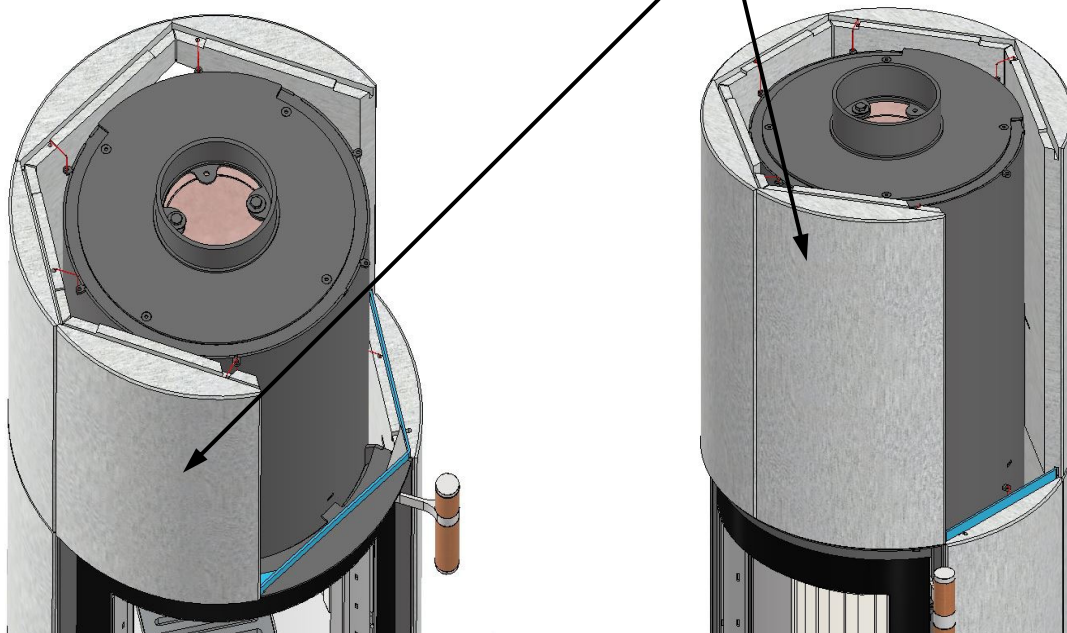
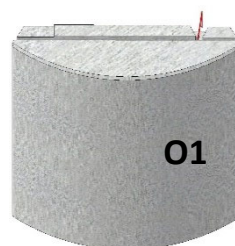
Fixez la pierre avec un crochet.

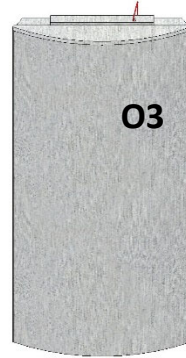
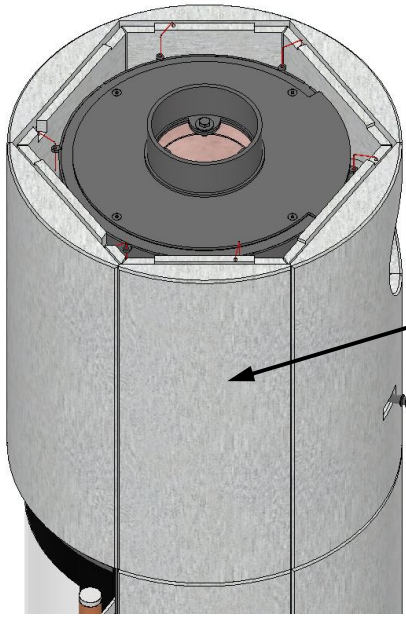




Placez ensuite la première pierre latérale de la rangée supérieure à droite et fixez-la avec des crochets.  
Comme il s'agit de deux pierres identiques, leur utilisation à droite ou à gauche n'a aucune importance.

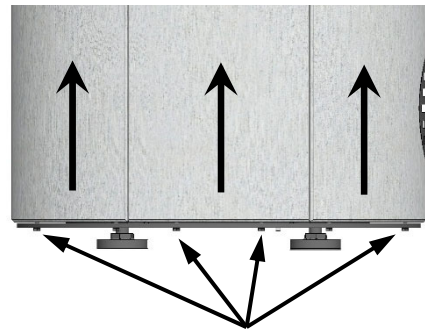
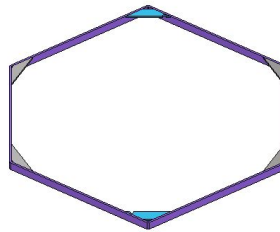
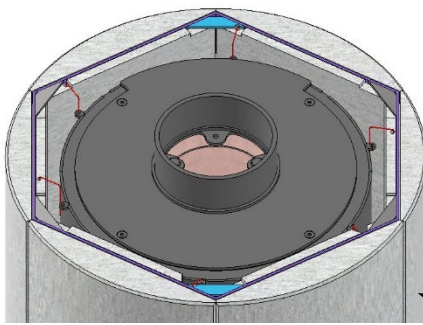
Placez les deux pierres de devant de la rangée supérieure.  
Comme il s'agit de deux pierres identiques, peu importe laquelle utiliser en premier.



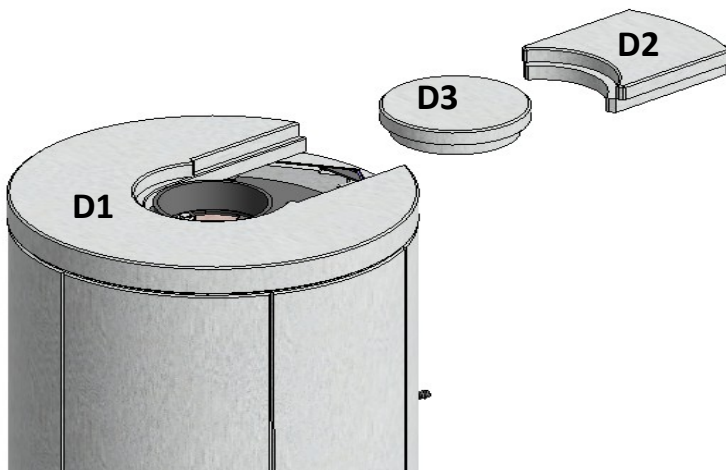


Placez maintenant la 2ème pierre latérale et fixez-la également avec un crochet

Insérer l'anneau supérieur



Réglez la hauteur des pierres à l'aide des vis du socle.



Mettez le couvercle

Insérer le couvercle intérieur et l'insert, en fonction du type de sortie des fumées.

## Réglage d'air de combustion

Tout processus de combustion nécessite de l'air. Dans les maisons modernes, le flux d'air peut être insuffisant. Les hottes aspirantes et les ventilateurs de toilettes perturbent encore davantage l'alimentation. Des fenêtres et des portes fermées (par exemple, en conjonction avec des mesures d'économie d'énergie) peuvent compromettre l'apport d'air frais, ce qui peut altérer le tirage du poêle. Il peut en résulter une dépression d'air indésirable dans la maison, ce qui, en raison du manque d'oxygène qui en résulte, peut également entraîner un inconfort et compromettre votre sécurité.

L'exploitant doit assurer un apport suffisant d'air de combustion. Si nécessaire, un apport d'air frais supplémentaire doit être assuré, par exemple en installant un registre d'air près du poêle ou en acheminant un conduit d'air de combustion vers l'extérieur ou dans une pièce bien ventilée (à l'exclusion des chaufferies).

## Occupation multiple

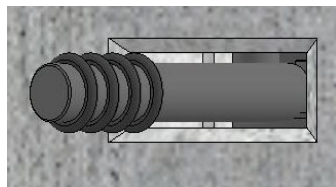
Le Solitherm est approuvé pour l'occupation de plusieurs cheminées.

## Régulation de l'air

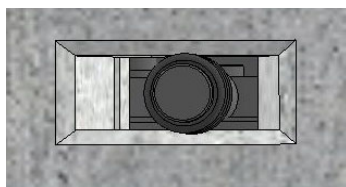
Le Solitherm ne possède qu'un seul levier de réglage d'air, situé à l'arrière. Ce levier régule l'air primaire et secondaire.

### Levier complètement à gauche

Alimentation en air fermée

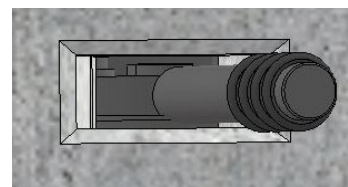


### Position médiane Air primaire fermé, Air secondaire ouvert



### Levier complètement à droite

Air primaire et secondaire ouverts



La position optimale du tiroir d'air dépend fortement du tirage de la cheminée et doit être « testée ». Cela signifie que, pendant les premières phases de chauffage, il faut observer le comportement de la combustion en fonction de la position du levier d'air et ajuster la position en conséquence.

## Définition de la technologie de l'air

Air primaire : Air de combustion fourni par la grille à cendres.  
L'air est nécessaire pour le chauffage et éventuellement pour ajouter du combustible.

Air secondaire : Air de combustion amené au-dessus de la porte. Il sert à réguler la combustion après chauffage.

### ATTENTION !

NE JAMAIS FERMER L'ARRIVÉE D'AIR PENDANT LE FONCTIONNEMENT ! SINON,  
CELA PEUT SE PRODUIRE UNE DÉFLAGRATION.

LES POIGNÉES DE COMMANDE DEVIENNENT CHAUDES, VEUILLEZ UTILISER DES  
GANTS DE PROTECTION THERMIQUE !

## **Combustibles appropriés (autorisés), quel type de bois est le meilleur ?**

Les poêles CERA sont des poêles à bois. Seul le bois naturel et grossier, sous forme de bûches, assure une combustion optimale et donc un chauffage respectueux de l'environnement.

Un feu de bois procure une chaleur agréable et chaleureuse. Pour votre bien-être et la protection de l'environnement, les recommandations suivantes doivent être scrupuleusement respectées !

Longueur maximale des bûche	<b>33 cm</b>			
Section maximale (diamètre) des bûches	<b>10 cm</b>			
En fonction de la puissance calorifique nominale, procéder à l'installation comme suit :	<b>4 kW</b>	<b>6 kW</b>	<b>7 kW</b>	<b>8 kW</b>
max. 2 bûches par alimentation en combustible avec	<b>max. 1,2 kg</b>	<b>max. 1,8 kg</b>	<b>max. 2,1 kg</b>	<b>max. 2,4 kg</b>
<b>Max. 2 tâches de carburant en 2 heures</b>				

Après avoir été stockées à l'extérieur pendant environ deux ans avec une bonne ventilation (couvertes uniquement sur le dessus et en évitant si possible le contact avec le sol éventuellement humide), les bûches atteignent un taux d'humidité résiduelle d'environ 15 à 20 % et sont alors parfaitement adaptées à la combustion.

Espèces d'arbres	Valeur calorifique en kWh par		Espèces d'arbres	Valeur calorifique en kWh par	
	kg	mètre cube		kg	mètre cube
érable	4.1	1675	Mâchoire	4.4	1570
bouleau	4.3	1810	mélèze	4.4	1670
hêtre	4.0	1850	peuplier	4.1	1110
chêne	4.2	1890	Robinier	4.1	2040
aulne	4.1	1400	sapin	4,5	1370
Cendre	4.2	1870	sapin de Douglas	4.4	1700
épicéa	4,5	1300	pâturage	4.1	1440

Une humidité résiduelle plus élevée réduit le pouvoir calorifique. Si le bois est brûlé encore humide, il faut faire bouillir l'eau avant de le brûler. Outre la perte de pouvoir calorifique, cela entraîne une baisse de la température de la chambre de combustion, ce qui signifie que tous les composants du bois ne peuvent pas brûler complètement en raison de la température plus basse. Les gaz de bois quittent la cheminée sans être brûlés et peuvent s'y déposer sous forme de goudron ou de suie. Ceux-ci isolent les parties émettant de la chaleur du poêle et contribuent à la pollution de l'air lorsqu'ils s'échappent dans l'atmosphère. Brûler du bois humide est donc non seulement peu économique, mais aussi très nocif pour l'environnement. De plus, la vitre du poêle noircit plus rapidement.

Le bois n'est pas un combustible à combustion longue durée ; il est donc impossible de chauffer le foyer la nuit. Tenter de « maintenir les braises allumées toute la nuit » avec des briquettes de lignite entraînerait un manque d'oxygène et des émissions de substances nocives pour l'environnement et la cheminée. Ce type de chauffage est interdit !

Conformément à la loi fédérale sur le contrôle des immissions, il est interdit de brûler les « carburants » suivants

- bois humide ou bois traité avec des produits de préservation du bois
- Sciure, copeaux, poussière de meulage
- Déchets d'écorce et de panneaux de particules
- Gravier de charbon

## **Mise en service**

- L'entrepreneur spécialisé dans le domaine des poêles en faïence et du chauffage à air est tenu de fournir à l'exploitant les instructions (d'utilisation) et de l'instruire sur leur utilisation.
- Les odeurs qui se produisent lors du premier chauffage du poêle (provoquées par une peinture qui n'a pas complètement séché et des résidus d'huile ou de graisse) disparaîtront après que le poêle ait été allumé pendant plusieurs heures 3 à 4 fois (bien aérer la pièce).
- Votre poêle est recouvert d'un vernis de haute qualité, résistant à la chaleur, qui n'atteint sa résistance définitive qu'après la première chauffe. Par conséquent, ne posez rien sur le poêle et ne touchez pas la surface chaude, car cela pourrait endommager le vernis (dans ce cas, ou en cas de dommage dû au transport, vous pouvez commander un vernis de réparation auprès de votre fournisseur).
- Les surfaces deviennent très chaudes. La combustion du combustible libère de la chaleur, ce qui rend les surfaces, les portes du foyer, les poignées de porte et de commande, la vitre, les conduits de fumée et les panneaux avant du poêle très chauds. Tout contact avec ces pièces sans vêtements de protection appropriés (gants résistants à la chaleur ou autres dispositifs de commande) peut entraîner des blessures et doit être évité.
- Veuillez ne pas placer d'objets sensibles à la chaleur (bougies, objets en plastique, etc.) sur la cuisinière.
- Informez les enfants de ces dangers et tenez-les éloignés du foyer pendant que le chauffage est en marche.
- Ne nettoyez jamais les vitres chaudes et ne les essuyez jamais avec un chiffon humide. Ne posez pas non plus d'objets très froids sur le revêtement. Cela pourrait créer une tension susceptible de provoquer une rupture.

## **Démarrage**

- Retirez les cendres restantes en soulevant la grille à cendres vers l'arrière à l'aide du lève-grille et en les balayant dans le cendrier situé en dessous. Ce dernier peut ensuite être retiré vers l'avant. Assurez-vous que les cendres ne sont plus chaudes et qu'il ne reste plus de braises !
- Ouvrir complètement l'alimentation en air
- Placez deux petites bûches sur le fond du foyer, puis disposez une quantité suffisante de bois fendu (environ 0,5 kg) par-dessus. Placez ensuite du petit bois, comme des allume-feu, par-dessus.
- Allumez le feu et fermez la porte du foyer. Ne laissez pas le poêle sans surveillance pendant la phase de chauffage.
- Une fois que le matériau d'allumage a brûlé, un autre carburant peut être ajouté.

## Chauffer

Seul le bois sec peut être brûlé. N'ajoutez que la quantité de combustible nécessaire à vos besoins de chauffage :

- Longueur maximale des bûches : 33 cm
- Max. 2 à 3 bûches par charge de combustible
- Circonférence maximale des bûches : 30 cm
- Max. 2 tâches de carburant en 2 heures

Ouvrez lentement la porte de la chambre de combustion lorsque vous ajoutez du carburant, sinon des gaz de combustion risquent de s'échapper.

Après le chauffage, déplacez le levier de commande d'air en position médiane (air primaire fermé, air secondaire ouvert).

Pour éviter que les pierres de stockage ne refroidissent trop rapidement de l'intérieur, l'alimentation en air **doit être complètement fermée APRÈS l'extinction de la flamme.**

## Chauffage pendant la période de transition

Un tirage adéquat de la cheminée est essentiel à son bon fonctionnement. Il dépend fortement de la température. À des températures extérieures élevées (supérieures à 16 °C) ou lors de brèves hausses de température, des dysfonctionnements peuvent survenir en raison d'un tirage insuffisant, empêchant l'évacuation complète des gaz de combustion. Dans ce cas, il est conseillé de remplir le foyer avec du petit bois (petit bois) et d'ouvrir complètement l'arrivée d'air de combustion. Cela permet à l'air de circuler dans la chambre de combustion et d'entretenir la combustion.

## Nettoyage et entretien

<b>Quoi ?</b>	<b>À quelle fréquence ?</b>	<b>Avec quoi ?</b>
Enlever les cendres.	Au besoin en cas de froid.  Remarque : Il n'est pas nécessaire de retirer toutes les cendres du fond du foyer. Une petite quantité de cendres est bénéfique pour la combustion.	Retirez le cendrier et  Reposez-vous avec une pelle à cendres ou  Retirer l'aspirateur à cendres.
Nettoyez le poêle et les conduits de fumée des dépôts de suie.	Après chaque saison de chauffage.	Avec balai à suie et aspirateur.  Nous recommandons l'entretien par le spécialiste.
Nettoyer les surfaces peintes.	Au besoin en cas de froid.	Avec de l'eau claire et  Essuyer avec un chiffon doux.
Nettoyer la vitre.	Au besoin en cas de froid.  Prenez des précautions pour vous assurer qu'aucun produit de nettoyage ne puisse couler entre le cadre de la porte et la vitre.	Vaporisez un nettoyant pour vitres de cheminée (par exemple de CERA-Design) et essuyez.
La porte grince.	Lubrifiez la charnière et la serrure de la porte à froid.	Spray au téflon
Nettoyage de la stéatite	au besoin par temps froid	Frottez uniformément avec le côté rugueux d'une éponge de cuisine sèche, puis essuyez avec un chiffon humide.

### Note en cas d'incendie de cheminée

L'utilisation d'un combustible inadapté ou excessivement humide peut entraîner des dépôts dans la cheminée. Fermez immédiatement toutes les ouvertures d'aération du poêle et prévenez les pompiers. Une fois le feu éteint, faites inspecter la cheminée par un spécialiste pour détecter d'éventuelles fissures ou fuites.

### Des pièces de rechange

Veillez demander les pièces de rechange nécessaires à votre revendeur agréé. Utilisez uniquement des pièces de rechange expressément approuvées ou homologuées par le fabricant.

### entretien

Chaque cheminée doit être entretenue une fois par an. L'entretien annuel est particulièrement important pour les maisons basse consommation et passives ! À cette occasion, le spécialiste vérifiera, entre autres, tous les raccords et joints.

## Remarques spéciales :

- Si le poêle est surchargé de manière significative ou permanente au-delà de sa puissance calorifique nominale, ou si des combustibles autres que ceux spécifiés sont utilisés, la garantie du fabricant sera annulée.
- Pour des raisons de sécurité, gardez toujours la porte du foyer fermée, même lorsque le poêle n'est pas utilisé.
- Ne retirez pas les cendres chaudes. Conservez-les uniquement dans des récipients ignifuges et incombustibles.
- **N'utilisez jamais d'alcool, d'essence ou d'autres substances inflammables pour allumer le feu.**
- Aucun objet en matériaux inflammables ne doit être placé dans la zone de rayonnement direct.  
- Voir **les distances de protection incendie**.
- Afin de tenir compte des progrès techniques, nous nous réservons le droit d'apporter des modifications de conception et de dimensions. Les données et informations actuelles sont disponibles en ligne sur **www.cera.de**.

## Et si...?

...le feu ne brûle pas correctement ?	<ul style="list-style-type: none"><li>• La cheminée ou le tuyau de poêle fuit-il ?</li><li>• La cheminée est-elle correctement dimensionnée ?</li><li>• Les trappes de nettoyage sont-elles ouvertes ou fuient-elles ?</li><li>• La température extérieure est-elle trop élevée ?</li><li>• Est la porte d'un autre, vers cette cheminée cheminée connectée ouverte ?</li></ul>
...la pièce n'est pas assez chaude ?	<ul style="list-style-type: none"><li>• Le besoin de chaleur est-il trop élevé et l'appareil trop petit ?</li><li>• Le bois de chauffage est-il trop humide ?</li><li>• La quantité de bois sur la bûche est-elle trop petite ?</li></ul>
...la pièce devient trop chaude ?	<ul style="list-style-type: none"><li>• La pression de refoulement est-elle trop élevée ?</li><li>• La quantité de bois ajoutée est-elle trop importante ?</li></ul>
... de la fumée sort lorsque vous ajoutez plus de carburant ?	<ul style="list-style-type: none"><li>• La porte de combustion a été ouverte trop rapidement.</li><li>• La pression de refoulement est trop faible.</li><li>• Le bois de chauffage n'a pas encore suffisamment brûlé.</li></ul>

## **Garantie**

Les poêles CERA sont conçus et fabriqués conformément aux dernières directives et connaissances. S'agissant d'appareils techniques, leur installation et leur raccordement doivent être effectués par un professionnel qualifié, conformément à la réglementation en vigueur. Le foyer doit être raccordé à une cheminée. L'acheteur est tenu de faire vérifier la cheminée par un professionnel qualifié avant l'installation du poêle.

Ces instructions servent de base à une première mise en service correcte par une personne qualifiée.



Nous tenons à souligner que la pierre ollaire que nous utilisons est un produit naturel. En raison de ses propriétés naturelles, de légères variations de couleur et de légers éclats en surface peuvent apparaître. Ces caractéristiques ne constituent pas un défaut, mais sont caractéristiques de la pierre.

Nous vous remercions de votre compréhension que nous ne pouvons accepter aucune réclamation concernant des variations de couleur ou de structure naturelles.

### **L'installation du poêle et le raccordement à la cheminée doivent être effectués par un spécialiste.**

Les réclamations pour défauts matériels sur les produits neufs doivent être clarifiées directement auprès de l'entreprise spécialisée fournisseur. Outre les exigences légales, CERA-Design offre une garantie de 5 ans à compter de la date de fabrication sur toutes les pièces fonctionnelles\*.

La période de garantie débute à la livraison du produit au premier client final ou à la première mise en service. La facture du revendeur ayant fourni l'appareil fait office de preuve de garantie. Le numéro de série figurant sur la plaque signalétique doit toujours être indiqué.

Aucune garantie n'est accordée pour les appareils d'exposition exposés depuis plus de deux ans. Les appareils ayant dépassé cette période ne sont pas considérés comme neufs. Les obligations du revendeur au titre du contrat d'achat (contrat individuel entre le client et le revendeur spécialisé) restent inchangées.

Les lois de la République fédérale d'Allemagne s'appliquent aux réclamations découlant de cette garantie.

\* Sont exclues les pièces d'usure et les pièces en contact avec le feu



by  
*Britta v. Tasch*

**CERA-Design**  
**by Britta v. Tasch GmbH**

Am Langen Graben 28  
52353 Düren

Telefon: 02421-121790

Telefax: 02421-1217917

E-mail: [info@cera.de](mailto:info@cera.de)