

FR  
SCAN  
1007

FR - INSTRUCTIONS DE MONTAGE ET D'UTILISATION

SCAN 1007



SCAN®

INSTRUCTIONS DE MONTAGE ET D'UTILISATION SCAN 1007

# FÉLICITATIONS POUR L'ACHAT DE VOTRE NOUVEL INSERT SCAN

Vous avez choisi un produit de l'un des principaux producteurs européens de poêles, et nous sommes convaincus que votre poêle vous apportera un grand plaisir.

Afin de profiter au maximum du poêle, il est important de suivre nos conseils et indications. Ce manuel doit être conservé pendant toute la durée de l'utilisation et transmis en cas de vente du poêle.

SCAN 1007



# SUMARIE

<b>■ CARACTERISTIQUES TECHNIQUES</b>	<b>4</b>		
Installation	4	Numéro d'enregistrement du produit	7
Securité	4	Croquis	8
Caractérisiqiques techniques	5	Dessins d'installation	9
Plaque signalétique	7		
<b>■ MONTAGE</b>	<b>13</b>		
Outils pour le montage du poêle à bois	13	Démontage de l'emballage	17
Pièces détachées	13	Installation de la pièce de raccordement du conduit	18
Accessoires	13	Prise d'air extérieur	18
Mise au rebut de l'emballage	13	Système de combustion fermée	18
Exigences concernant l'habitation	14	Préparation pour arrivée d'air extérieur de combustion	19
Surface d'appui	14	Installation sans raccords pour convection	21
Plaque de sol	14	Montage des raccords pour convection	21
Cheminée existante et cheminée modulaire	14	Montage de la cassette	22
Raccordement entre l'insert et le conduit de cheminée	14	Installer l'insert	24
Exigences pour la cheminée	14	Montage de la couverture de cadre	25
Couverture de cadre et porte	15	Montage de la grille de convection	26
Encastrement dans des matériaux non inflammables	15	Montage de la chambre de combustion	27
Distance de securité	15	Ajustement de la porte	30
Utilisation de la porte	16	Porte (Fermeture automatique)	30
<b>■ NOTICE D'UTILISATION</b>	<b>31</b>		
Technique CB (Clean Burn/combustion propre)	31	Air primaire	31
Défecteurs de fumée	31	Air secondaire	31
<b>■ CONSEILS DE CHAUFFAGE</b>	<b>32</b>		
Chauffage respectueux de l'environnement	32	Chauffage au printemps et à l'automne	33
Allumage	32	Fonction de la cheminée	34
Chauffage continu	33	Feu de cheminée	34
Précautions contre les surchauffes	33	Instructions générales	34
Utilisation dans différentes conditions atmosphériques	33		
<b>■ MANIEMENT DU COMBUSTIBLE</b>	<b>35</b>		
Choix de bois/combustible	35	Humidité	35
Préparation	35	Combustibles interdits	35
Stockage	35	Pouvoir calorifique du bois	35
<b>■ MAINTENANCE</b>	<b>36</b>		
Ramonage de la cheminée et nettoyage de l'insert	36	Surface peinte	36
Vérification de l'insert	36	Nettoyage de la vitre	37
Entretien	36	Retrait des déflecteurs de fumée et doublure de foyer	37
Plaques de doublage	36	Mise au rebut des pièces du poêle	37
Joint céramiques	36		
<b>■ RECHERCHE DE PANNES</b>	<b>38</b>		
<b>■ DROIT DE RECLAMATION / GARANTIE</b>	<b>39</b>		

# CARACTERISTIQUES TECHNIQUES

## INSTALLATION

- Le propriétaire de la maison a la responsabilité de faire effectuer l'installation et le montage conformément à la réglementation nationale, européenne et locale du bâtiment ainsi qu'aux renseignements indiqués dans ces instructions de montage et d'utilisation
- L'installation d'un nouvel appareil de chauffage au bois doit être déclarée aux autorités locales de contrôle du bâtiment. Il est également obligatoire de faire inspecter et approuver l'installation par un ramoneur local avant la mise en service, suivant réglementation locale.
- Afin d'assurer le fonctionnement et la sécurité optimum de l'installation, nous recommandons de faire effectuer l'installation par un monteur professionnel. Notre revendeur Scan peut vous recommander/indiquer un monteur dans votre région Vous trouverez des informations sur nos revendeurs Scan sur [www.scan-stoves.com](http://www.scan-stoves.com)

## SECURITÉ

D'éventuelles modifications du produit, effectuées par le revendeur, le monteur ou l'utilisateur, peuvent avoir pour résultat un fonctionnement incorrect du produit et modifier les conditions de sécurité. Il en est de même du montage d'accessoires ou d'options non fournis par Scan A/S. Cela peut également arriver dans le cas où des pièces nécessaires au fonctionnement et à la sécurité du poêle ont été démontées ou retirées.



### ■ NOTA!

VOUS OBTENEZ LE MEILLEUR  
USAGE DU POÊLE  
EN UTILISANT UN ALLUMAGE  
"TOP-DOWN"

VOIR  
"CONSEILS DE CHAUFFAGE"



## CARACTÉRISTIQUES TECHNIQUES

Essai effectué selon EN 16510*		
	Classification de l'appareil	Type BF
$P_{nom}$	Puissance thermique nominale	11.4 kW
$\eta_{nom}$	Rendement utile à la puissance thermique nominale	78 %
$\eta_{s nom}$	Efficacité énergétique saisonnière pour le chauffage des locaux	68 %
EEl	Index de rendement énergétique	103.1
	Classe énergétique	A
	Combustible	Bois**
	Longueur max. des bûches	800 mm
$M_{h nom}$	Consommation de combustible	3.4 kg/h
	Quantité par chargement	2.7 kg
	Quantité de bois, max.	5.6 kg
$CO_{nom}$	Emission de CO pour 13% d'O <sub>2</sub> à la puissance thermique nominale	0.056 % 699 mg/Nm <sup>3</sup>
$NO_{x nom}$	NO <sub>x</sub> à 13% O <sub>2</sub> à la puissance thermique nominale	90 mg/Nm <sup>3</sup>
$OGC_{nom}$	OGC à 13% O <sub>2</sub> à la puissance thermique nominale	19 mg/Nm <sup>3</sup>
$PM_{nom}$	Poussière à 13% O <sub>2</sub> à la puissance thermique nominale	37 mg/Nm <sup>3</sup>
$p_{nom}$	Dépression à la puissance thermique nominale	12 Pa
	Dépression de fonctionnement recommandée	18-20 Pa
	Besoin en air de combustion	32 m <sup>3</sup> /h
$T_{fg nom}$	Température de la cheminée à la puissance thermique nominale	273 °C
$T_{s nom}$	Température de la fumée à la buse à la puissance thermique nominale	333 °C
T class	Classe de température	T400 G
$\emptyset_{f.g nom}$	Quantité de fumée à la puissance thermique nominale	11 g/sec
$V_h$	Standing air loss	0 m <sup>3</sup> /h
	Fuite avant essai à une pression de 5 Pa	3.39 m <sup>3</sup> /h
	Fuite avant essai à une pression de 10 Pa	5.86 m <sup>3</sup> /h
	Fuite avant essai à une pression de 15 Pa	7.88 m <sup>3</sup> /h
CON/INT	Service ininterrompu (CON)/Fonctionnement par intermittence (INT)	INT***
	Classement de réaction au feu	A1

\* L'installation illustrée pages 9-10 respecte la norme EN 16510.

\*\* Utilisez uniquement les carburants recommandés - désignation I.

\*\*\* La combustion intermittente correspond ici à l'utilisation normale du poêle cheminée. Cela signifie que chaque charge de combustible doit avoir brûlé et formé suffisamment de braises avant que le feu soit à nouveau alimenté en bûches.

## CARACTÉRISTIQUES TECHNIQUES

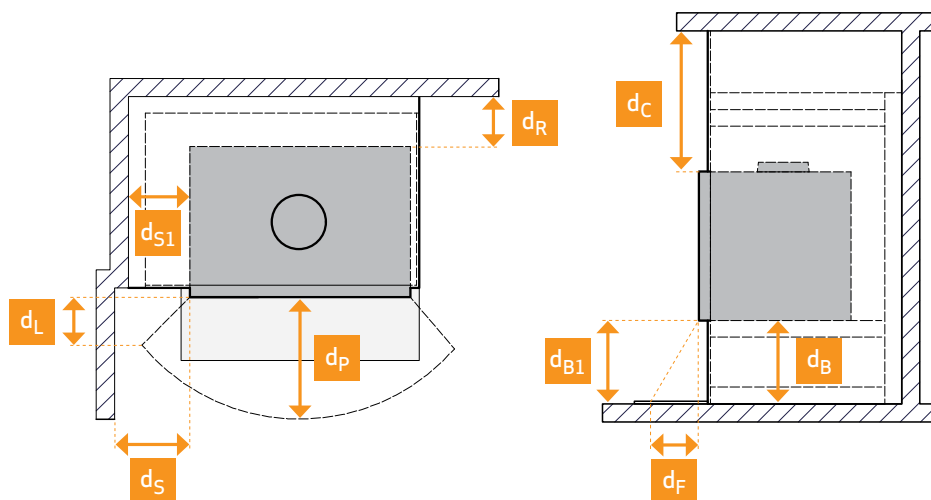
### Données techniques de base


Matériaux	Acier inoxydable Tôle galvanisée Pierre céramique Vermiculite Verre Robax
Traitement de surface	Senotherm
$d_{out1}$	Pièce de raccordement, diam. int. (pour tuyau extérieur) 174 mm
$d_{out2}$	Pièce de raccordement, diam. ext. (pour tuyau extérieur) 178 mm
	Arrivée d'air frais, diamètre ext. 100 mm
L	Dimensions principales (Profondeur) 439 mm
H	Dimensions principales (Hauteur) 570 mm
W	Dimensions principales (Largeur) 1000 mm
m	Poids env. 177 kg
$m_{chim}$	Charge maximale d'une cheminée que le poêle peut supporter 120 kg
s	Isolation protectrice : cloison pare-feu (Silicate de calcium) 50 mm
	Surface pour l'air de convection entrant 500 cm <sup>2</sup>
	Surface pour l'air de convection sortant 750 cm <sup>2</sup>

### Distance minimale par aux matériaux inflammables

$d_R$	Arrière	0* mm
$d_S$	Avant vers latéral	550* mm
$d_{S1}$	Poêle vers latéral	125* mm
$d_C$	Plafond	* mm
$d_P$	Avant	1800 mm
$d_F$	Avant (par rapport au sol)	0 mm
$d_L$	Rayonnement latéral	0* mm
$d_B$	De puis le sol	0 mm
$d_{B1}$	Du bord inférieur de la porte au sol	495 mm
$d_{non}$	Distances minimales par rapport aux non combustibles	50 mm

\* Les distances de sécurité ne sont valables que si le poêle est installé conformément aux instructions de ce manuel



 Le poêle à bois est fabriqué conformément au type d'homologation mentionné dans la notice de montage et d'utilisation du produit. Veuillez lire attentivement les instructions générales!

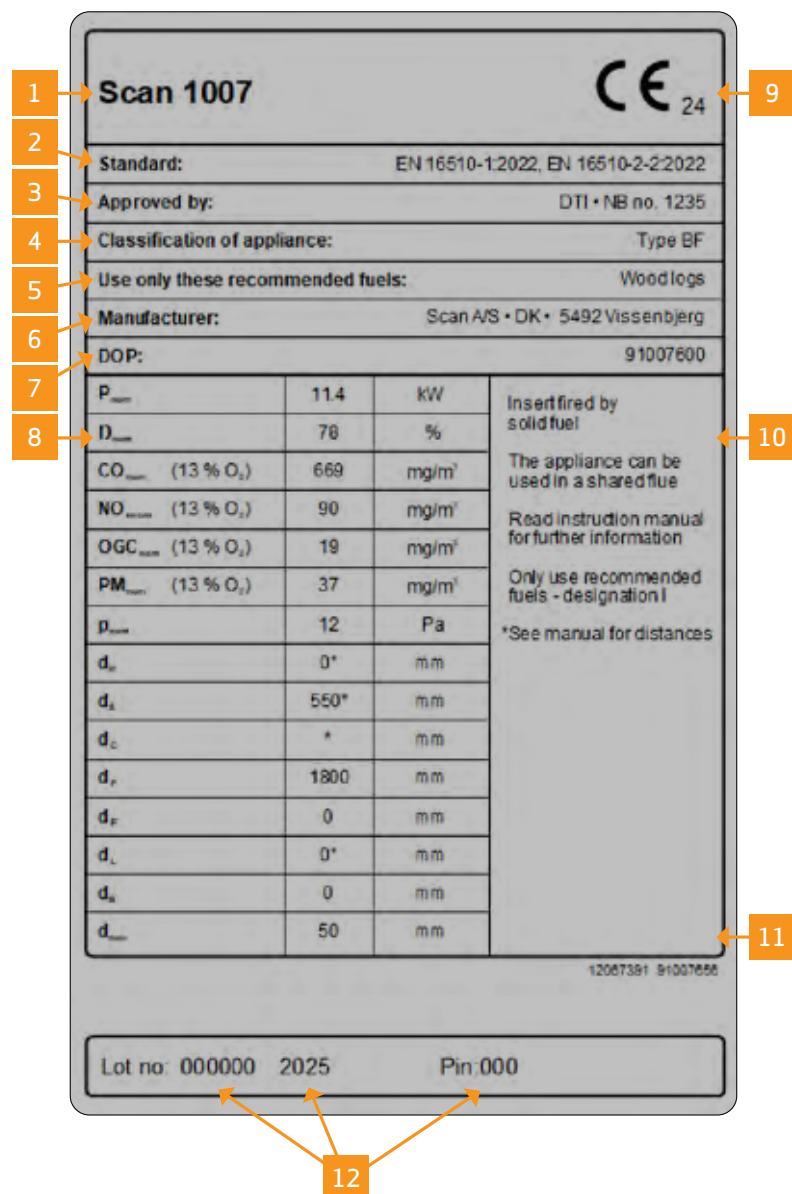
Vous trouverez la déclaration DoP sur notre site Internet [www.scan-stoves.com](http://www.scan-stoves.com).

## PLAQUE SIGNALÉTIQUE

Tous les poêles Scan sont munis d'une plaque signalétique qui indique les normes de mise à l'essai et la distance à des matériaux combustibles.

La plaque signalétique est située sur le dessus du poêle.

Plaque signalétique



## EXPLICATION DE LA PLAQUE SIGNALÉTIQUE

- 1 Type, numéro ou désignation du modèle permettant d'identifier le produit
- 2 Normes en vigueur
- 3 Société / laboratoire d'essai où la certification a eu lieu
- 4 Classification de l'appareil
- 5 Combustibles recommandés
- 6 Nom et adresse du fabricant
- 7 Document de déclaration de performance
- 8 Tableau des valeurs

$P_{nom}$  - puissance nominale

$\eta_{nom}$  - rendement utile à la puissance thermique nominale

$CO_{nom}$  - émission de CO pour 13 % d'O<sub>2</sub> à la puissance thermique nominale

$NO_{xnom}$  - NO<sub>x</sub> à 13 % O<sub>2</sub> à la puissance thermique nominale

$OGC_{nom}$  - OGC à 13 % O<sub>2</sub> à la puissance thermique nominale

$PM_{nom}$  - poussière à 13 % O<sub>2</sub> à la puissance thermique nominale

$p_{nom}$  - dépression à la puissance t. nominale

**Distance min. par aux matériaux inflammables:**

$d_R$  - arrière

$d_S$  - latéral

$d_C$  - plafond

$d_F$  - avant

$d_F$  - avant (par rapport au sol)

$d_L$  - rayonnement latéral

$d_B$  - de puis le sol

- 9 Marque de conformité CE - Les chiffres indiquent l'année de délivrance du certificat
- 10 Instructions
- 11 Numéro de plaque signalétique
- 12 Numéro d'enregistrement du produit

## NUMÉRO D'ENREGISTREMENT DU PRODUIT

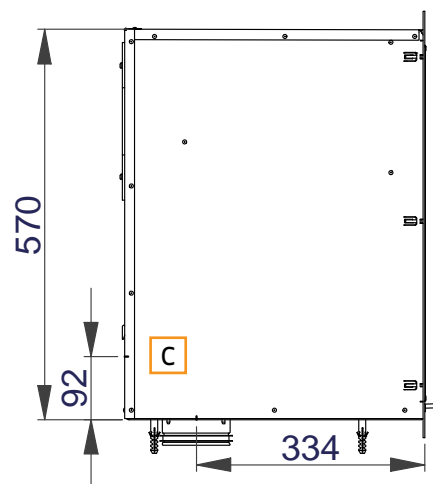
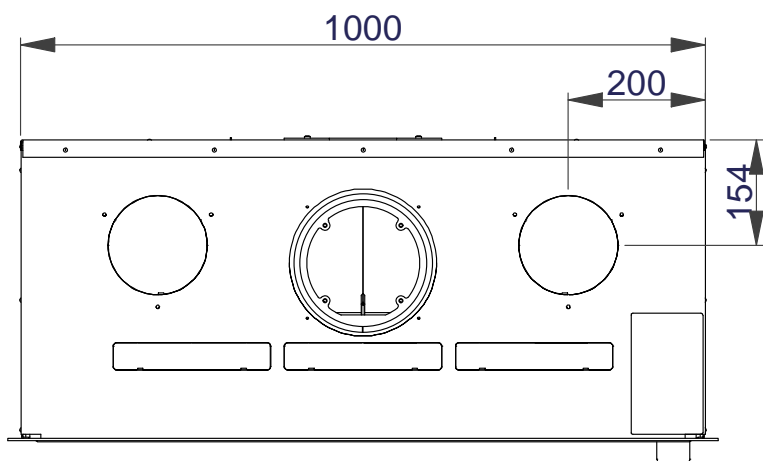
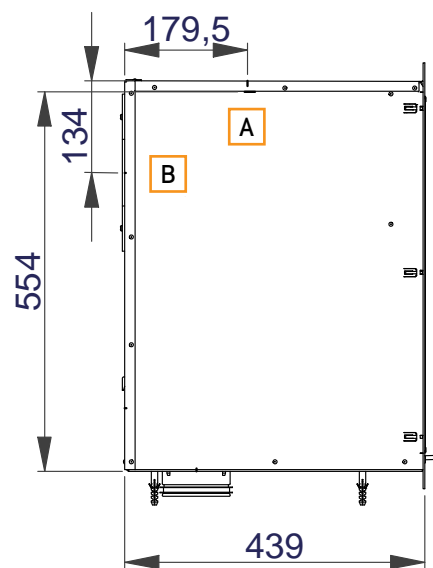
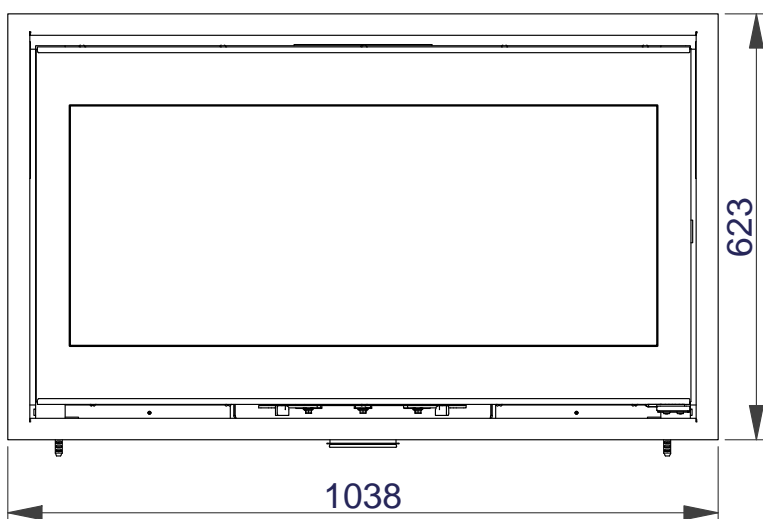
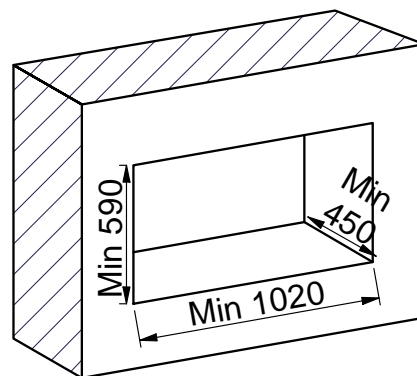
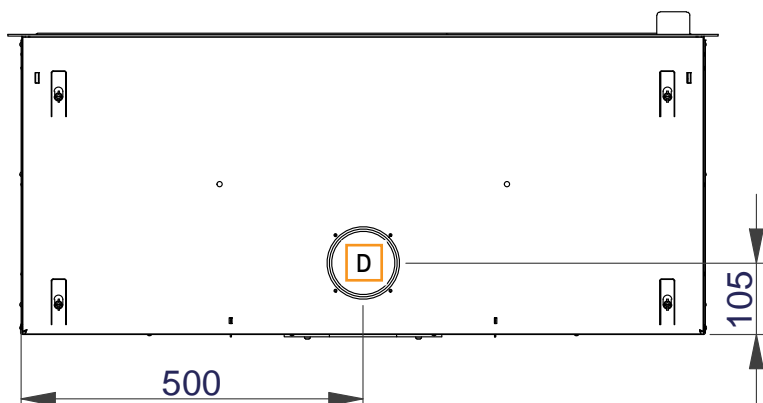
Tous les poêles Scan sont munis d'un numéro d'enregistrement du produit. Il est propre à votre poêle et il peut être nécessaire de s'y référer lorsque vous contactez Scan A/S ou votre revendeur, par exemple pour l'entretien ou la commande de pièces détachées.

Nous vous recommandons de prendre une photo de la plaque signalétique et de la sauvegarder sous format numérique, ou de noter le numéro dans un endroit sûr, par exemple avec les documents relatifs à votre logement.

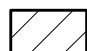


# CROQUIS

- A** Pièce de recordement pour la sortie dessus
- B** Pièce de recordement pour la sortie arrière
- C** Air extérieur de combustion à l'arrière de la cassette
- D** Centre d'entrée d'air extérieur de combustion au fond

Toutes les mesures sont en mm



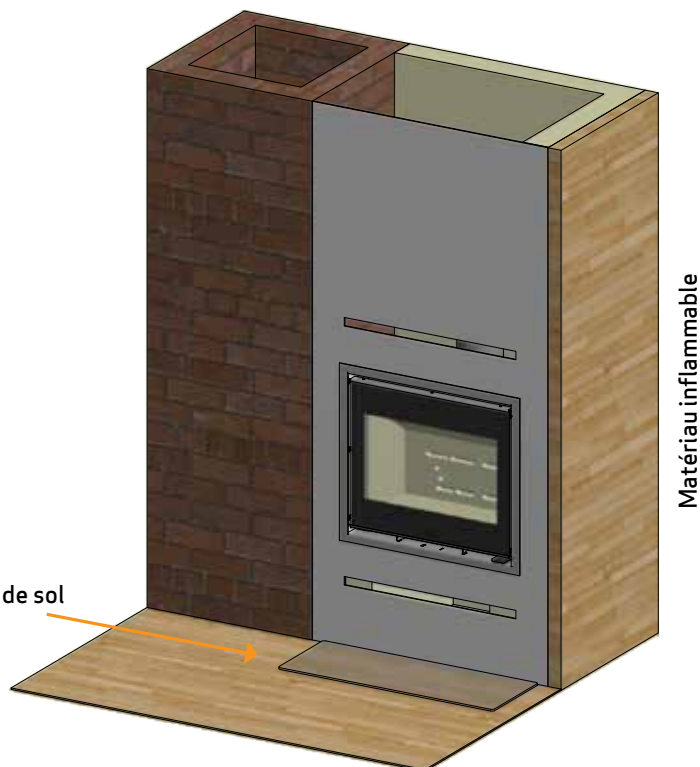
Configuration avec conduit coudé non isolé

-  Matériau inflammable
-  Cloison pare-feu, par ex. pare-feu Jøtul de 50 mm, briques réfractaires de 110 mm ou autre matériau avec des capacités ignifuges et isolantes similaires
-  Cheminée

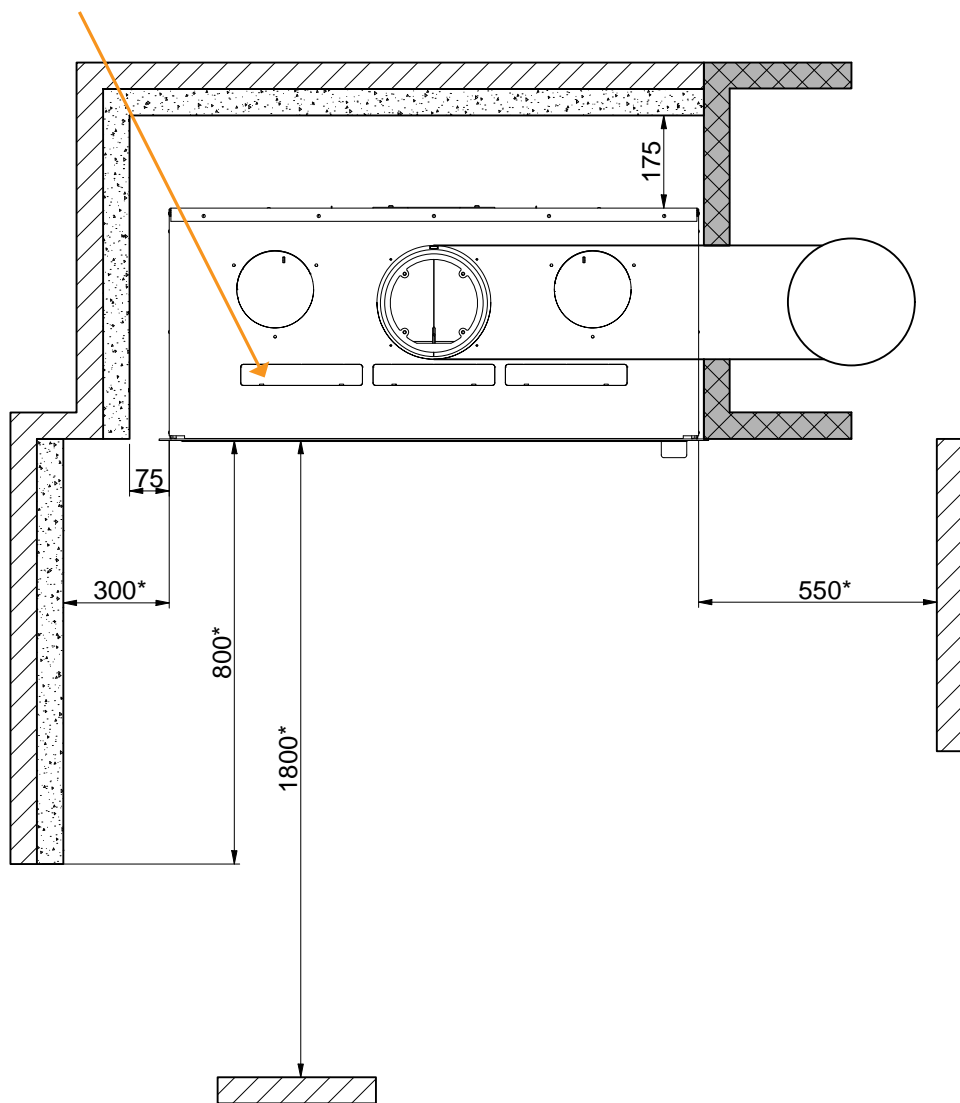
Toutes les distances sont en mm.

Toutes les distances sont des distances minimales

\* S'applique à toutes les installations





En cas d'encastrement dans un matériau inflammable protégé par une isolation, ces plaques de couverture doivent être démontées



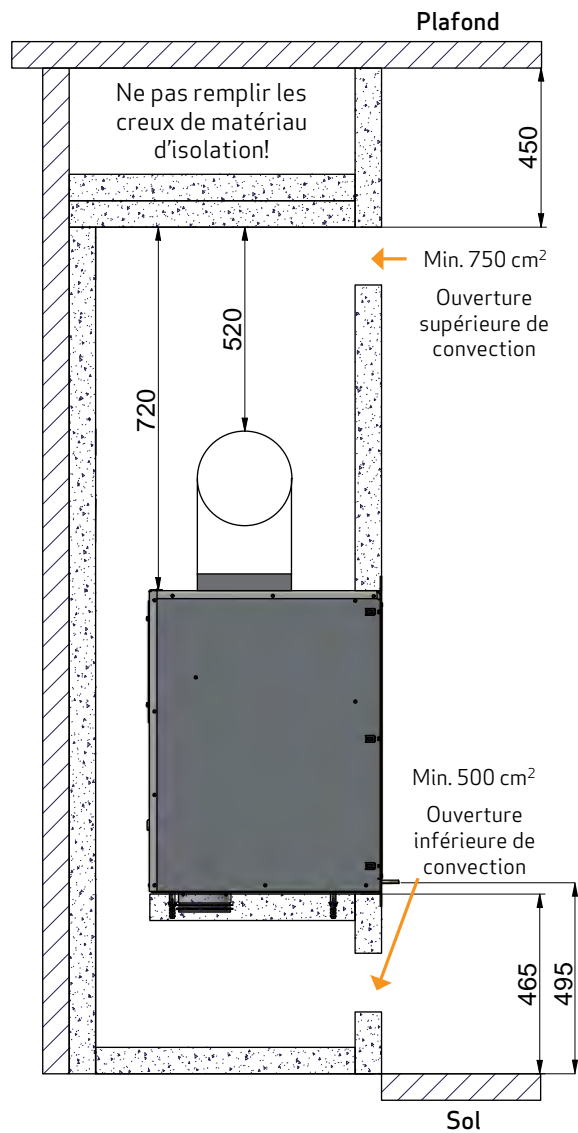
Distance par rapport aux meubles au verre

## Configuration avec conduit coudé non isolé

-  Matériau inflammable
-  Cloison pare-feu, par ex. pare-feu Jøtul de 50 mm, briques réfractaires de 110 mm ou autre matériau avec des capacités ignifuges et isolantes similaires

Toutes les distances sont en mm.

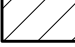
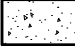
Toutes les distances sont des distances minimales



## DESSINS D'INSTALLATION

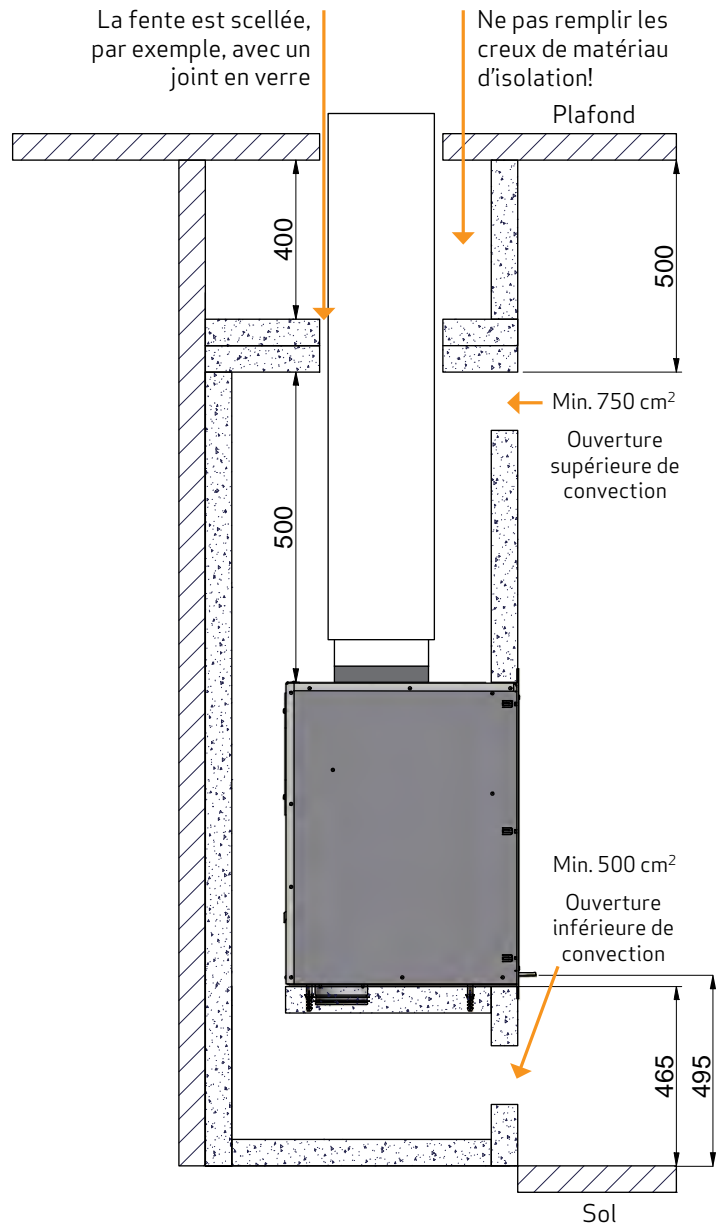
### Configuration avec conduit d'évacuation des fumées vertical isolé

- construction/encadrement côté plafond

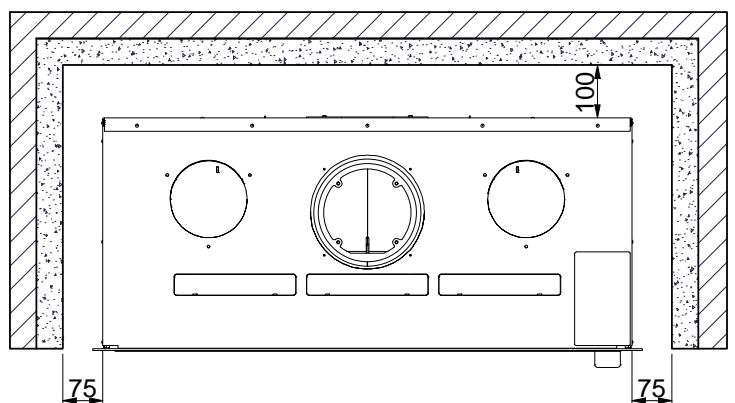
-  Matériau inflammable
-  Cloison pare-feu, par ex. pare-feu Jøtul de 50 mm, briques réfractaires de 110 mm ou autre matériau avec des capacités ignifuges et isolantes similaires

Toutes les distances sont en mm

Toutes les distances sont des distances minimales

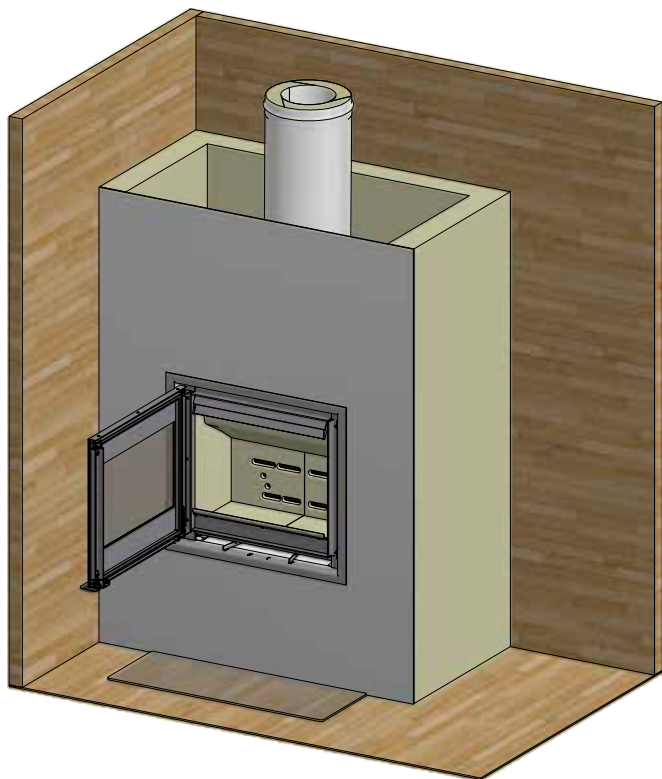


La distance par rapport au mur pare-feu (brique) dépend de l'utilisation d'un conduit de fumée isolé avec une isolation jusqu'à l'insert

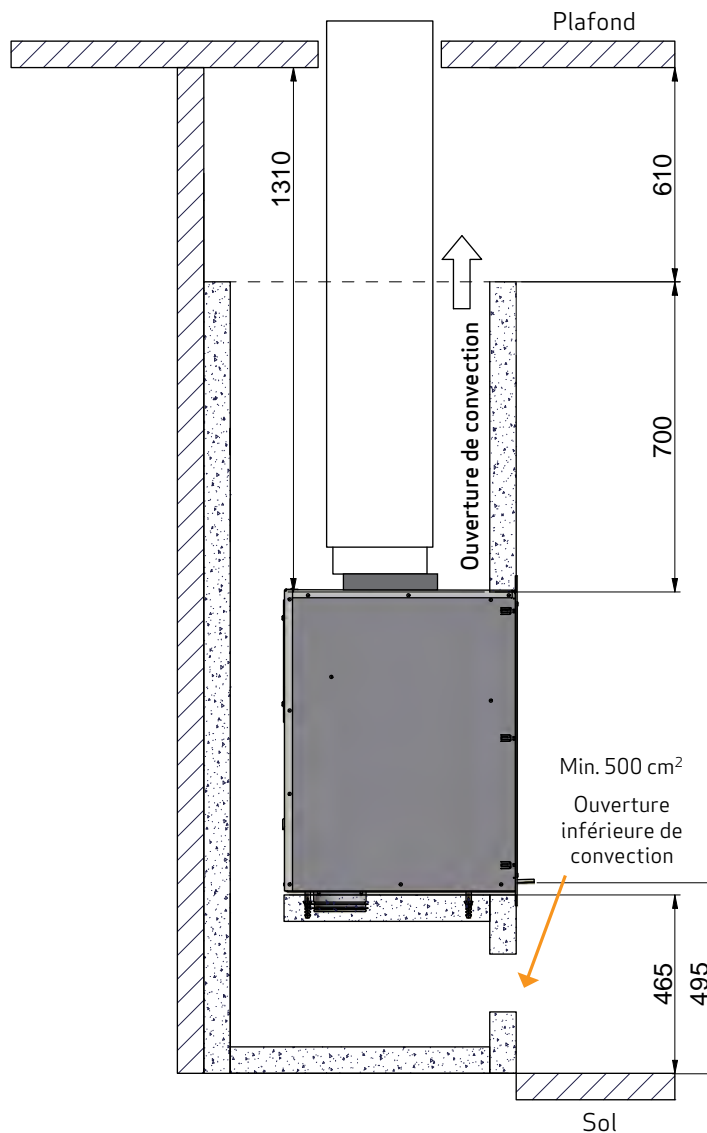




**Configuration avec conduit d'évacuation des fumées vertical isolé**

- ouverture de convection



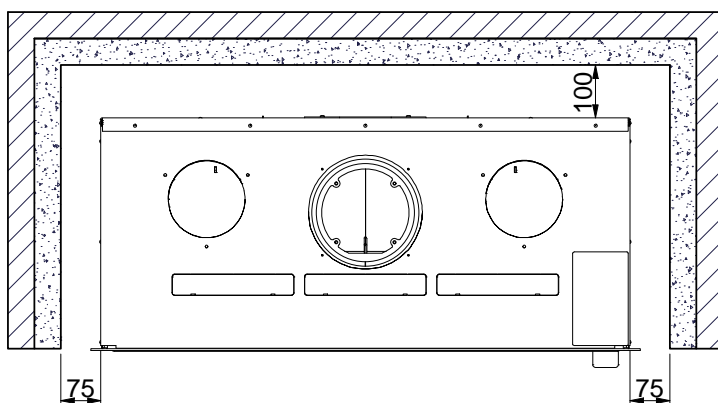
En cas d'encastrement/montage dans une construction/ un encadrement ouvert dans la partie supérieure, les ouvertures de convection peuvent être omises. L'attention est cependant attirée sur le fait qu'il ne faut pas poser une plaque supérieure sur la construction



-  Matériau inflammable
-  Cloison pare-feu, par ex. pare-feu Jøtul de 50 mm, briques réfractaires de 110 mm ou autre matériau avec des capacités ignifuges et isolantes similaires

Toutes les distances sont en mm

Toutes les distances sont des distances minimales



# MONTAGE

## OUTILLAGE POUR LE MONTAGE DU POÊLE À BOIS

- Niveau à bulles
- Tournevis cruciforme
- Foret pour mur Ø10 mm
- 2 clés Allen (2,5 mm & 5 mm)
- Pince coupante
- Tournevis droit
- Clé combinée 8 mm

## PIÈCES DÉTACHÉES

La couverture de cadre et la doublure de foyer sont emballés séparément.

Les pièces détachées suivantes se trouvent dans la chambre de combustion de l'insert :

- Gant
- Pièces de raccordement Ø174/178 mm
- Sachet de pièces :
  - Buse pour la prise d'air frais Ø100 mm
  - Joint noir 8 x 3 mm autocollant 2 m (buse Ø100 mm, raccord de conduit de fumée et cassette)
  - 4 x chevilles 10 x 50 mm (fixation de la cassette)
  - 4 x rondelles Ø6,5 / Ø16 x 1,1 mm (fixation de la cassette)
  - 3 x goupilles Ø6 x 40 mm (déflecteurs de fumée)
  - Boîte à air de combustion
  - Déflecteurs de fumée
  - 4 x vis autotaraudeuses 4,2 x 6,5 mm (fixation de la buse Ø100 mm)
  - 4 x écrous à bride M5 (fixation de la pièce de raccordement)
  - 4 x vis torx 6 x 50 mm (fixation de la cassette)
  - Clé hexagonale torx T30 (fixation de la cassette)
  - 2 x plaques de blocage d'air (déflecteurs de fumée)

La chambre de combustion contient:

- Déflecteurs de fumée
- Doublure de foyer

## ACCESSOIRES

- Raccords pour convection Ø149 mm (voir page 21)
- Grilles de convection (voir page 26)

## MISE AU REBUT DE L'EMBALLAGE

Votre poêle Scan est être livré avec l'emballage suivant:

Emballage en bois	L'emballage en bois, réutilisable, peut après utilisation être brûlé comme un produit neutre CO <sub>2</sub> ou remis au recyclage
Mousse	A mettre au recyclage ou au rebut
Sacs plastiques	A mettre au recyclage ou au rebut
Film étirable/en plastique	A mettre au recyclage ou au rebut

## EXIGENCES CONCERNANT L'HABITATION

---

Le poêle doit être installé dans des pièces bien ventilées. Une bonne ventilation est essentielle au bon fonctionnement de votre poêle.

Nous recommandons d'installer des détecteurs de fumée dans la maison.

Les distances indiquées dans le manuel ne s'appliquent que si vous ne dépassez pas la charge maximale de bois. Elles vous préservent contre le risque d'incendie.

Il faut cependant évaluer dans quelle mesure les meubles et autres objets ne risquent pas de dessécher à proximité du poêle.

- Le poêle NE DOIT PAS être encastré dans des matériaux combustibles sans utiliser de cloison pare-feu!
- Vérifiez que les réglementations nationales et locales sont respectées lors de l'installation

## SURFACE D'APPUI

---

Attention : Le Scan 1007 pèse 177 kg.

Il convient bien entendu de s'assurer que le support sur lequel le poêle est placé permet de supporter le poids de l'installation. En cas de doute sur la capacité de charge du sol, veuillez consulter un expert en bâtiment.

## PLAQUE DE SOL

---

En cas d'installation du poêle sur un sol combustible, il convient de respecter la réglementation nationale et locale du bâtiment en ce qui concerne les dimensions d'un support non combustible devant couvrir le sol autour du poêle.

Votre revendeur Scan local peut vous renseigner et vous conseiller en ce qui concerne la protection des matériaux combustibles autour du poêle.

La fonction de la plaque de sol est de protéger le sol et les matériaux combustibles contre d'éventuelles chutes de braises.

## CHEMINÉE EXISTANTE ET CHEMINÉE MODULAIRE

---

S'il est prévu de raccorder le poêle à un conduit de cheminée existant, il est astucieux de demander conseil à un revendeur Scan agréé ou un ramoneur local. Il est également possible d'obtenir des conseils quant à la rénovation éventuelle du conduit de cheminée.

- En cas de raccordement d'un conduit de cheminée modulaire, il convient de suivre les indications du fabricant concernant le raccordement du type de conduit de cheminée en question

## RACCORDEMENT ENTRE L'INSERT ET LE CONDUIT DE CHEMINÉE

---

Le revendeur Scan ou un ramoneur local peut conseiller quant au choix de la marque et des dimensions d'un conduit de cheminée en acier. Cela permet d'assurer que le conduit de cheminée correspond au poêle.

## EXIGENCES POUR LA CHEMINÉE

---

Le conduit de cheminée doit au moins être marqué T400 et G pour essai de résistance au feu de cheminée. Nous recommandons un diamètre intérieur d'au minimum 178 mm et d'une longueur d'au moins 4 mètres.

Si vous optez pour raccorder le poêle avec un tuyau coudé, vous devez utiliser un coude courbé, car ceci assure un meilleur tirage.

Lorsque le poêle est raccordé par un tuyau coudé, la trappe de nettoyage doit être située dans la partie verticale afin de permettre le nettoyage de la partie horizontale en passant par la trappe.

Il est possible de raccorder cet appareil sur un conduit partagé si la réglementation locale le permet. Attention, ce type d'installation est interdit en France.

Il convient de respecter les exigences concernant les distances de sécurité de la cheminée et du conduit de fumée. Le fonctionnement de la cheminée doit être prouvé selon la norme EN 13384-2:2015+A1:2019 selon de la situation individuelle sur place.

- Un mauvais choix de longueur ou de diamètre du conduit de cheminée peut entraîner un mauvais fonctionnement
- Il convient de suivre scrupuleusement les indications du fournisseur du conduit de cheminée

## COUVERTURE DE CADRE ET PORTE

---

Installer la couverture de cadre et la porte une fois terminé le traitement des surfaces de l'encadrement.

## ENCASTREMENT DANS DES MATÉRIAUX NON INFLAMMABLES

---

En cas d'encastrement/montage dans des constructions ne comprenant pas de matériaux inflammables, le montage doit tenir compte d'une distance d'au minimum 50 mm entre le mur et l'enveloppe de convection. Cela permet d'éviter la formation de fissures dans le mur du fait que le métal se dilate pendant le fonctionnement de l'insert.

## DISTANCE DE SECURITÉ

---

Il convient de respecter la réglementation européenne, nationale et locale quant aux distances de sécurité des poêles.

Si le poêle est raccordé à un conduit de cheminée en acier, il convient également de respecter les exigences concernant les distances de sécurité du conduit de cheminée.

## UTILISATION DE LA PORTE

---



1 Appuyer la poignée vers le bas pour ouvrir la porte

2 Claquer la porte pour la fermer, comme sur une voiture. Saisir la poignée (la maintenir à l'horizontale) et claquer la porte



## DÉMONTAGE DE L'EMBALLAGE

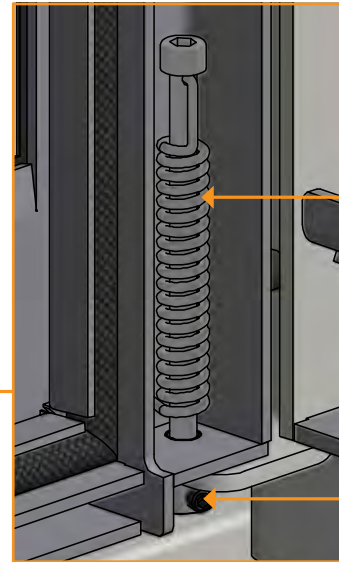
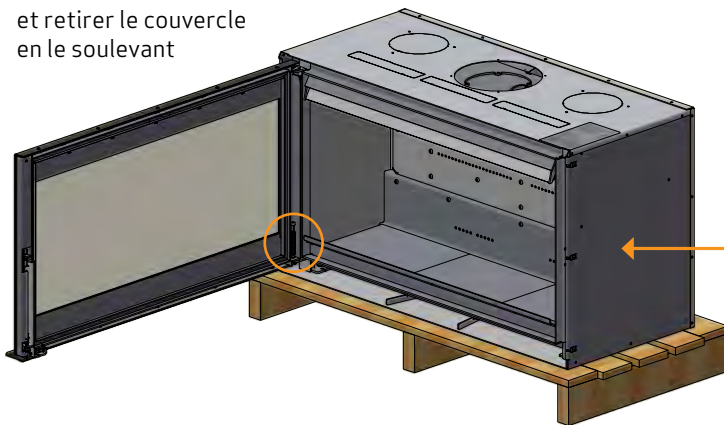
Vérifier que le poêle n'est pas endommagé avant de commencer l'installation.

Le Scan 1007 est livré, fixé sur une palette. Il est recommandé de démonter la porte et de retirer toutes les pièces détachées qui se trouvent dans la chambre de combustion avant de dévisser l'insert de la palette. Cela permet de faciliter l'encastrement de l'insert.

1

Démontage de la porte :

Desserrer la vis pointue, démonter la vis et le ressort et retirer le couvercle en le soulevant

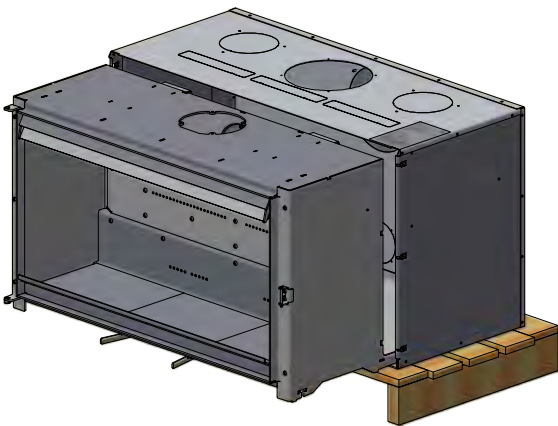


Vis et ressort

Vis pointue

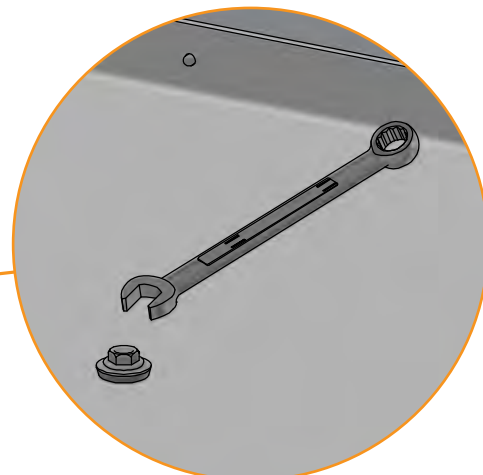
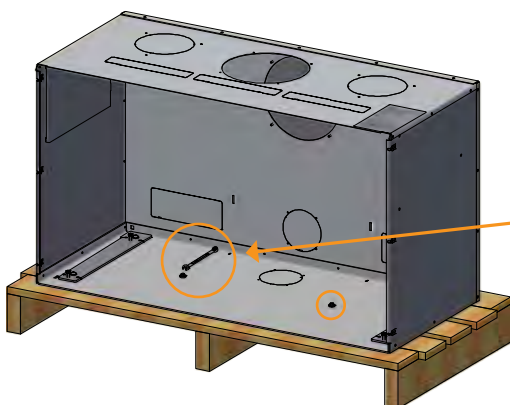
2

Soulever l'insert au niveau des poignées à l'avant et le sortir de la cassette



3

Démonter les deux vis qui maintiennent la cassette sur la palette

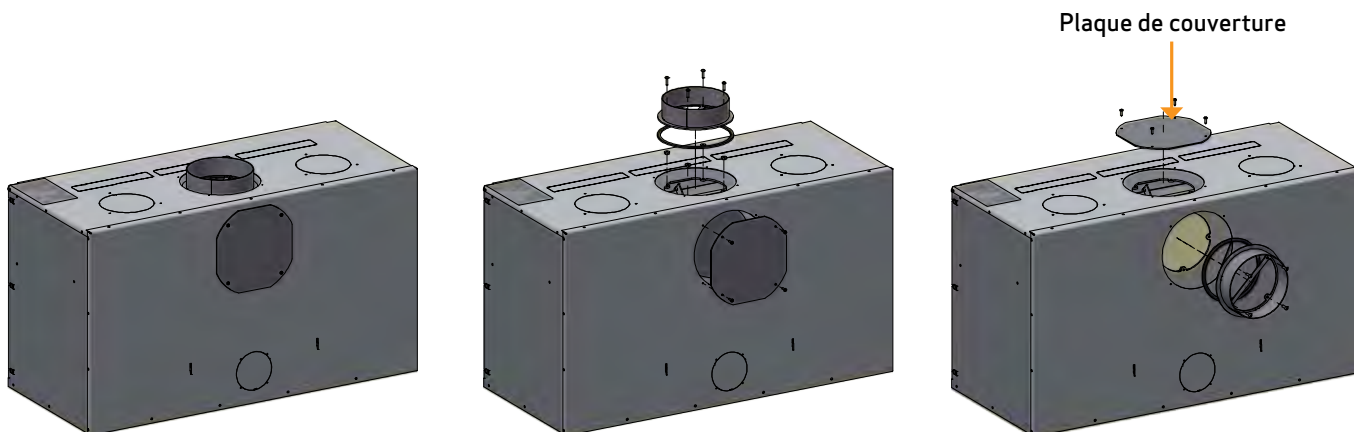


## INSTALLATION DE LA PIÈCE DE RACCORDEMENT DU CONDUIT

Le fabricant livre l'insert préparé pour une sortie par le haut, mais il est également possible de le modifier pour une sortie arrière.

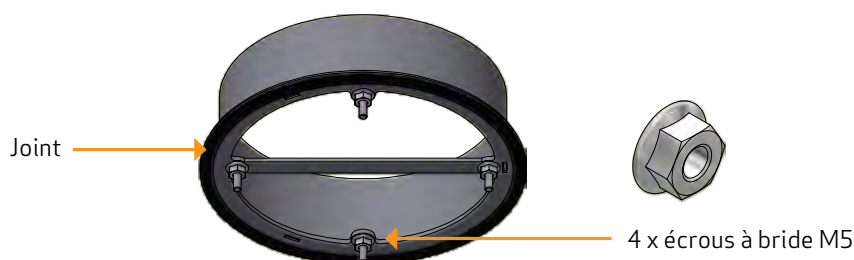
Lors de l'installation de la pièce de raccordement du conduit, le couvercle de la sortie arrière du poêle à bois doit être retiré. L'utiliser ensuite comme joint et couvercle en haut de la sortie de fumée.

Installer la pièce de raccordement sur l'insert lorsque celui-ci est placé dans la cassette.



Installer le joint contre le bord de la bride de la pièce de raccordement.

Fixer la pièce de raccordement avec des écrous à bride



## PRISE D'AIR EXTÉRIEUR

Dans une maison bien isolée, l'air utilisé pour la combustion doit être renouvelé. Cela est particulièrement important dans une maison avec ventilation mécanique. Plusieurs méthodes sont possibles. Le plus important est de faire arriver l'air dans la pièce où le poêle est installé. Le clapet de mur extérieur doit être placé le plus près possible du poêle et doit pouvoir se fermer lorsque le poêle n'est pas utilisé.

Il convient de se conformer à la réglementation locale et nationale du bâtiment concernant la prise d'air extérieur.

## SYSTÈME DE COMBUSTION FERMÉE

Il convient d'utiliser le système de combustion fermé du poêle dans les habitations de construction récente, étanches à l'air. L'air extérieur de combustion est raccordé par l'intermédiaire d'un tuyau d'aération via le mur ou le sol.

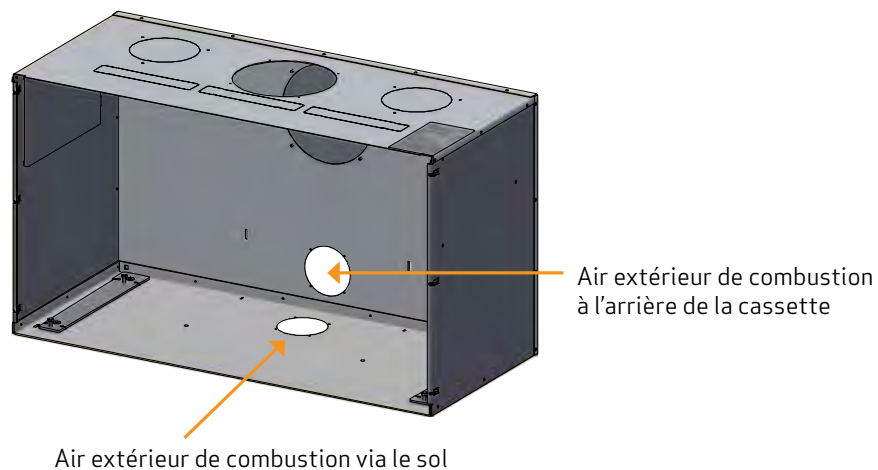
Nous recommandons de monter une vanne dans le tuyau de ventilation afin d'éviter la condensation dans le poêle et dans le système de tuyaux, lorsque le poêle n'est pas utilisé. Il doit être possible de fermer l'arrivée d'air frais à l'aide d'un clapet lorsque le poêle n'est pas utilisé. Il peut également être avantageux d'isoler le tuyau de ventilation.

Tuyau d'aération Ø100 mm minimum, longueur max. 6 m avec au max. 3 coude. Nous recommandons des conduits en acier lisses.

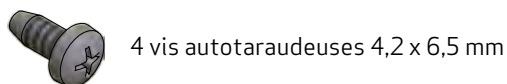
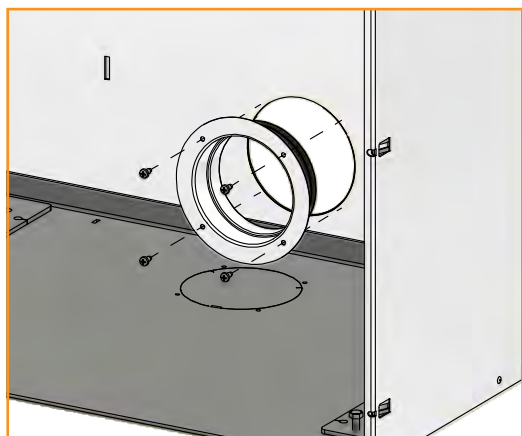
**IMPORTANT:** Si le poêle dispose d'un raccordement direct en air de combustion (circuit fermé), le tuyau d'alimentation en air doit être systématiquement ouvert lors du fonctionnement.

## PRÉPARATION POUR ARRIVÉE D'AIR EXTÉRIEUR DE COMBUSTION

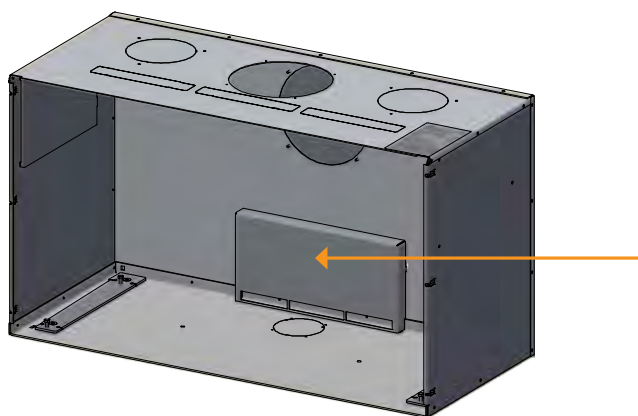
Libérer et retirer la plaque de couverture à l'arrière de la cassette ou la plaque de couverture du fond à l'aide d'un tournevis droit.



## RACCORDEMENT D'AIR EXTÉRIEUR DE COMBUSTION PAR L'INTERMÉDIAIRE DE LA SORTIE ARRIÈRE DE LA CASSETTE



1  
Installer le manchon Ø100

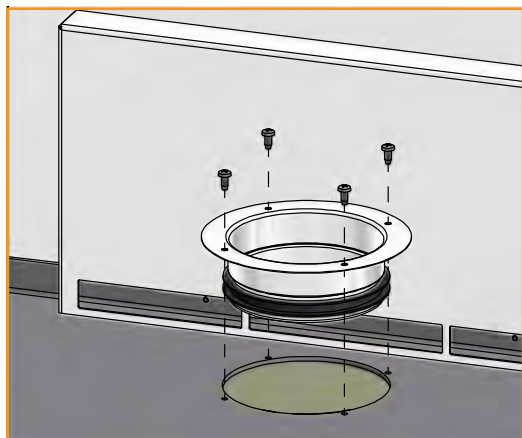


2  
Accrocher le boîtier d'air de combustion à la plaque arrière de la cassette.  
Ce boîtier doit toujours être installé en cas de raccordement d'air extérieur de combustion.

**Important: utiliser uniquement pour connexion à une arrivée d'air extérieur !**

Installer l'insert dans la cassette, voir page 24

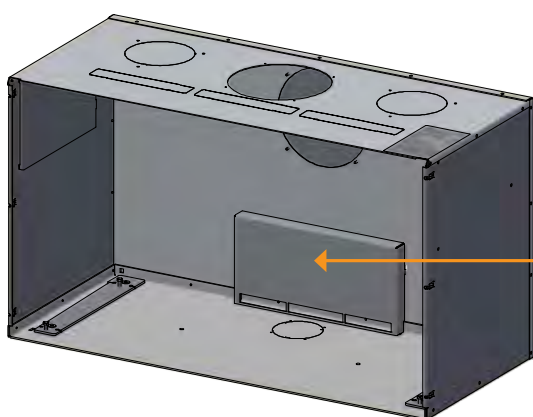
## RACCORDEMENT D'AIR EXTÉRIEUR DE COMBUSTION PAR L'INTERMÉDIAIRE DU FOND DE LA CASSETTE



4 vis autotaraudeuses 4,2 x 6,5 mm

1

Installer le manchon Ø100



2

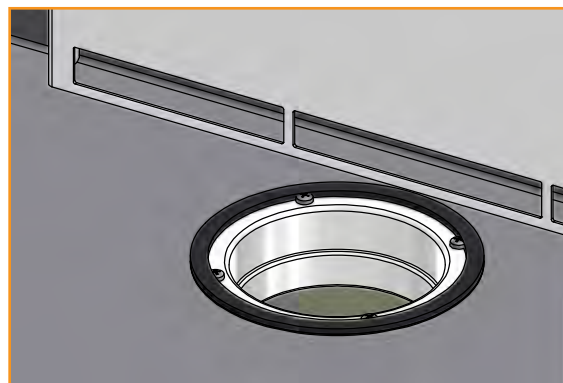
Accrocher le boîtier d'air de combustion à la plaque arrière de la cassette.

Ce boîtier doit toujours être installé en cas de raccordement d'air extérieur de combustion.

**Important: utiliser uniquement pour connexion à une arrivée d'air extérieur !**

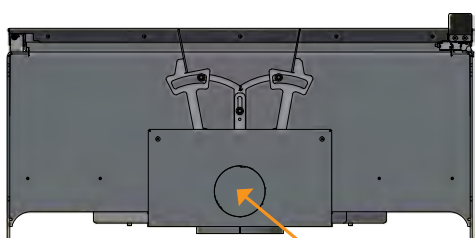
3

Installer le joint de 0,5 m autour de la bride du manchon Ø100

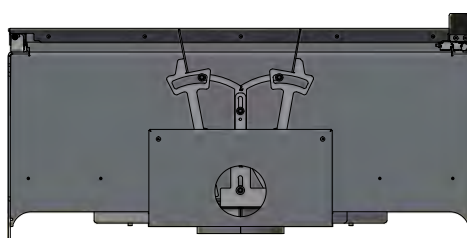


4

Coucher l'insert et retirer la plaque de couverture du fond. Installer l'insert dans la cassette, voir page 24



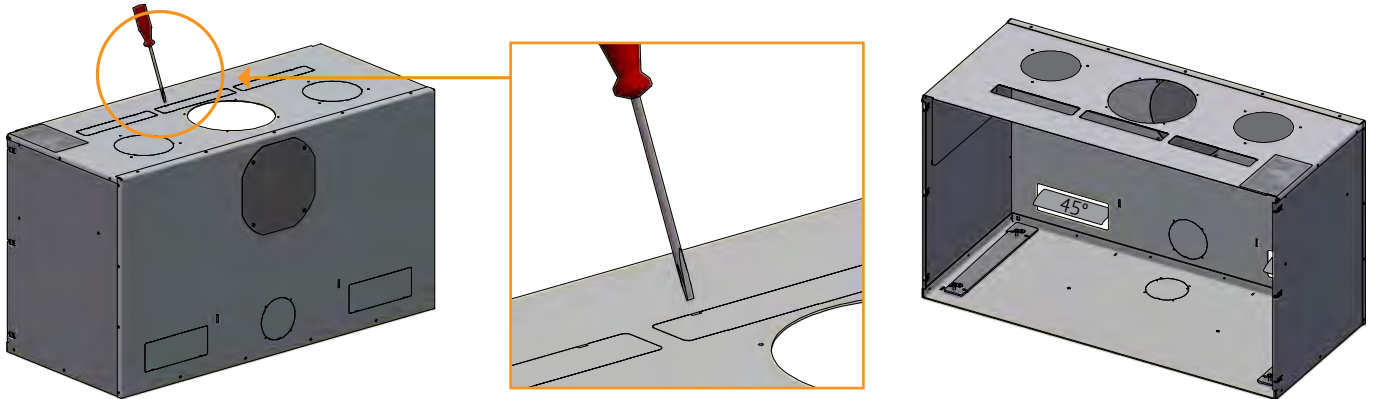
Les plaques de couverture



## INSTALLATION SANS RACCORDS POUR CONVECTION

Les plaques de couverture de la plaque supérieure peuvent être retirées pour réduire la température au niveau du mur au-dessus de l'insert. Si l'insert est installé dans un foyer existant, les plaques de couverture ne doivent pas être retirées.

Si l'insert doit être installé par rapport dans des matériaux inflammables avec cloison pare-feu, libérer et retirer les plaques de couverture situées dans la plaque supérieure de la cassette à l'aide d'un tournevis droit. Faire pivoter le tournevis vers le bas pour extraire les plaques de couverture. Les rabats à l'arrière doivent être inclinés à 45 degrés. N'oubliez pas de suivre les instructions d'installation. Monter et fixer la cassette (voir « Montage de la cassette »).



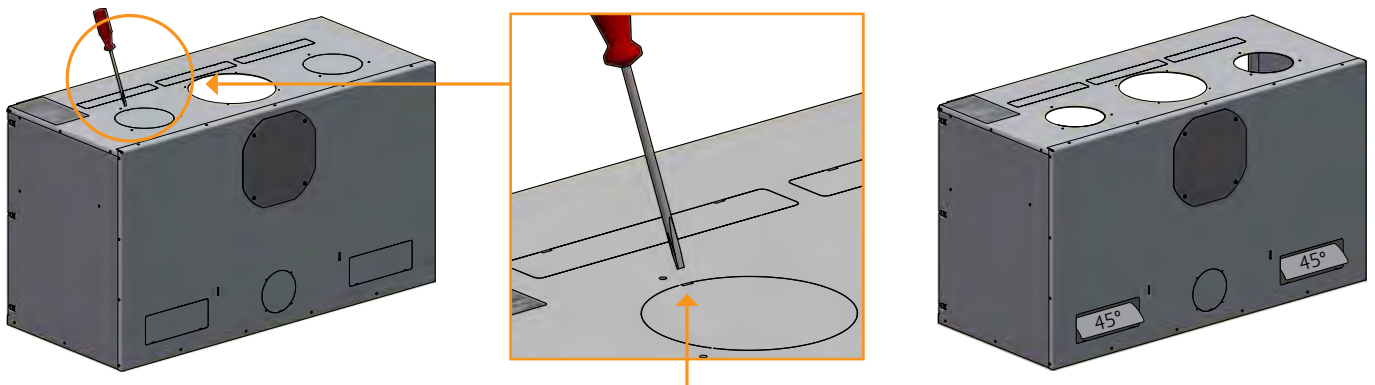
Cassette sans plaques de couverture pour convection

## MONTAGE DES RACCORDS POUR CONVECTION (ACCESSOIRE)

1

Raccords pour convection Ø149 mm.

Afin de démonter les plaques de couverture des raccords pour convection, utiliser par ex. un tournevis droit qui doit être placé comme le montre l'illustration ci-dessous. Les rabats à l'arrière doivent être inclinés à 45 degrés.



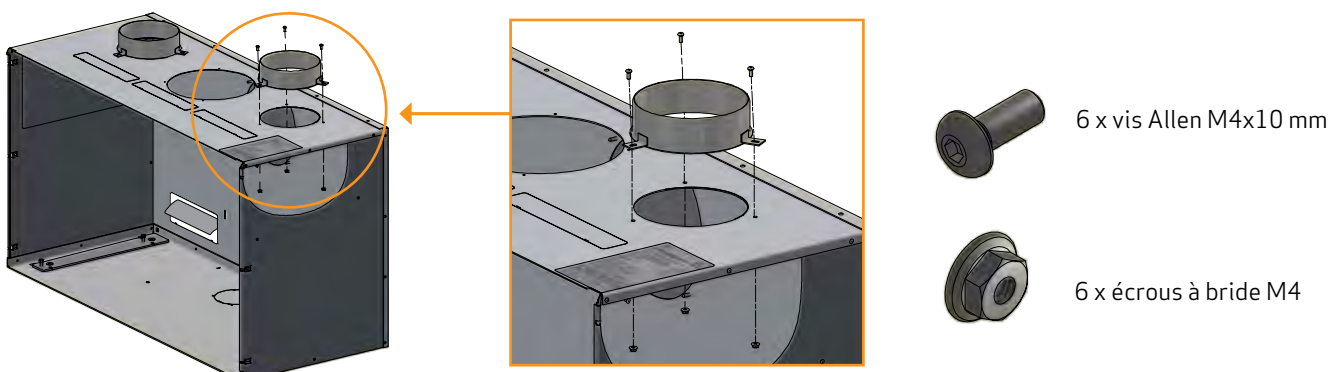
Points de fixation

Cassette sans plaques de couverture pour raccords de convection

2

Monter et fixer la cassette (voir « Montage de la cassette »).

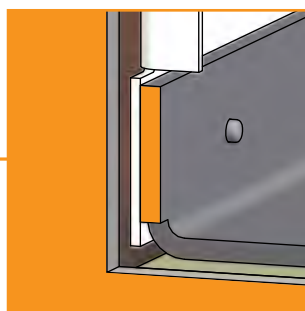
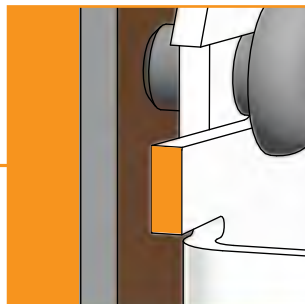
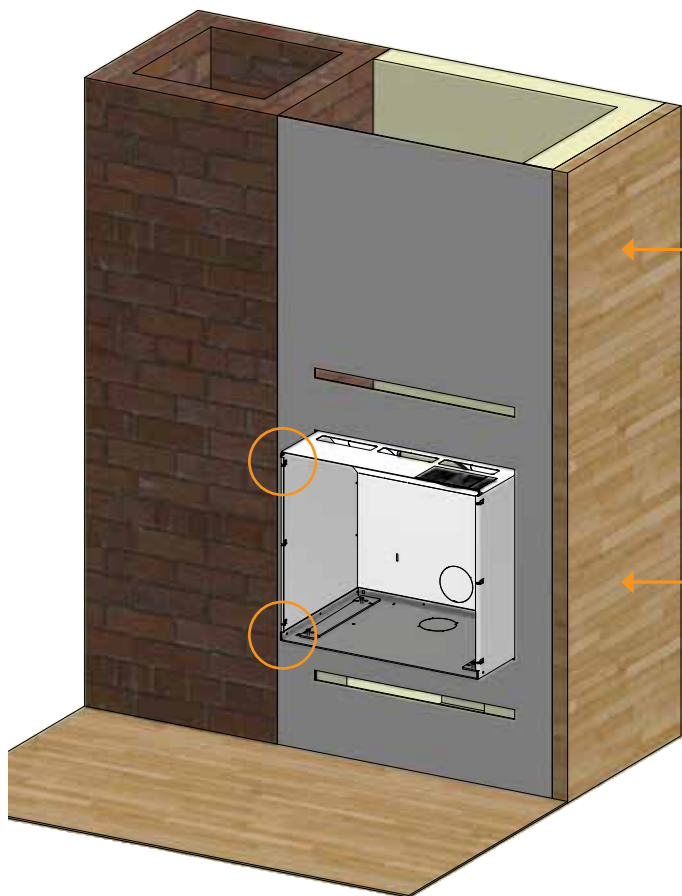
Une fois la cassette fixée, installer les raccords pour convection. Les installer et les fixer en passant par l'ouverture de la pièce de raccordement.



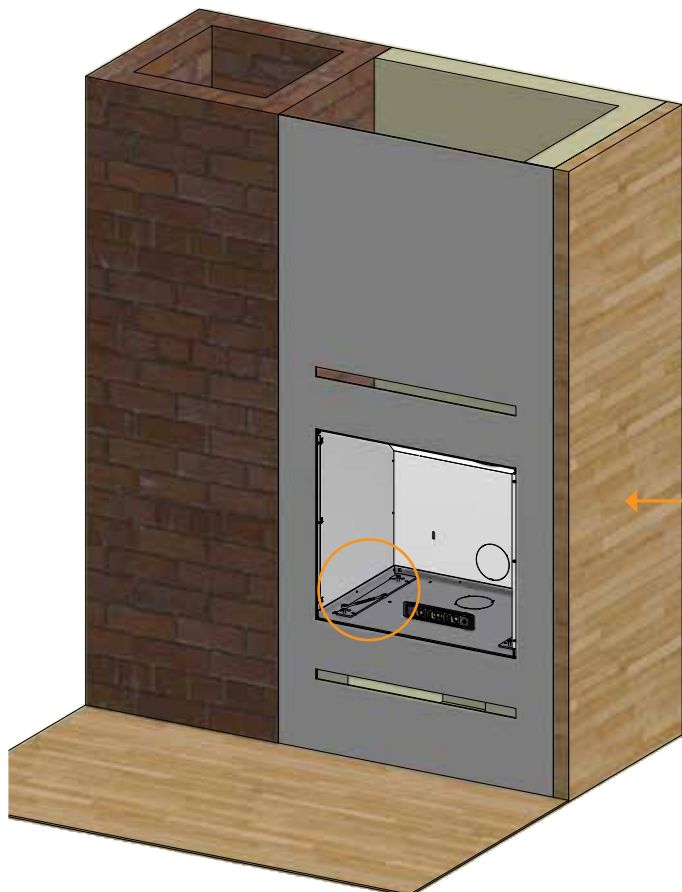
## MONTAGE DE LA CASSETTE

1

Placer la cassette dans l'ouverture/l'encadrement

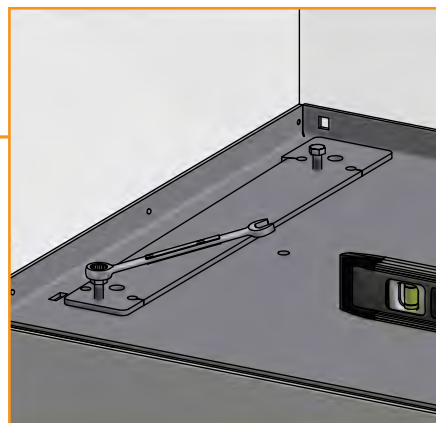


Les points de réglage aux 4 angles de la cassette doivent être de niveau avec la façade de l'encadrement



2

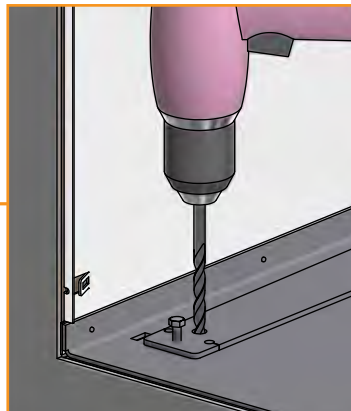
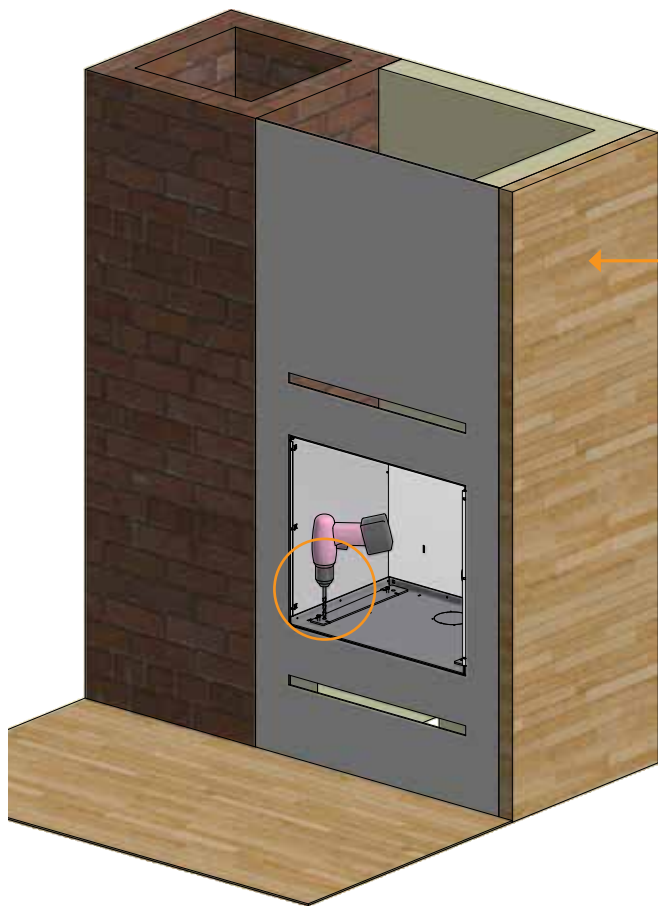
Afin de mettre à niveau la cassette, régler les vis d'ajustage à l'aide d'une clé à fourche



## MONTAGE DE LA CASSETTE

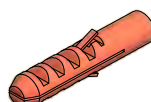
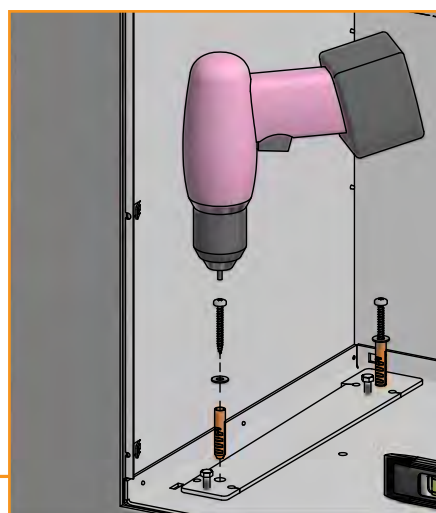
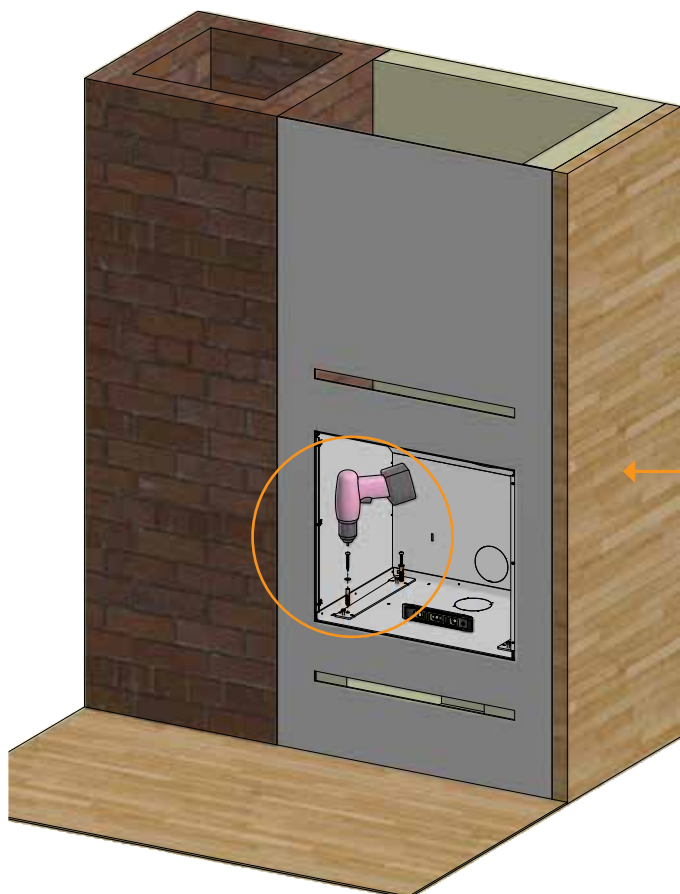
3

Pour la fixation de la cassette, percer les 4 trous avec une mèche à béton de Ø10



Mettre en place les chevilles, vis et rondelles. Vérifier que la cassette est de niveau avant de serrer.

Pour le serrage, il est également possible d'utiliser la clé torx fournie dans le sachet de pièces détachées qui se trouve dans la chambre de combustion de l'insert



4 chevilles 10 x 50



4 vis torx 6 x 50

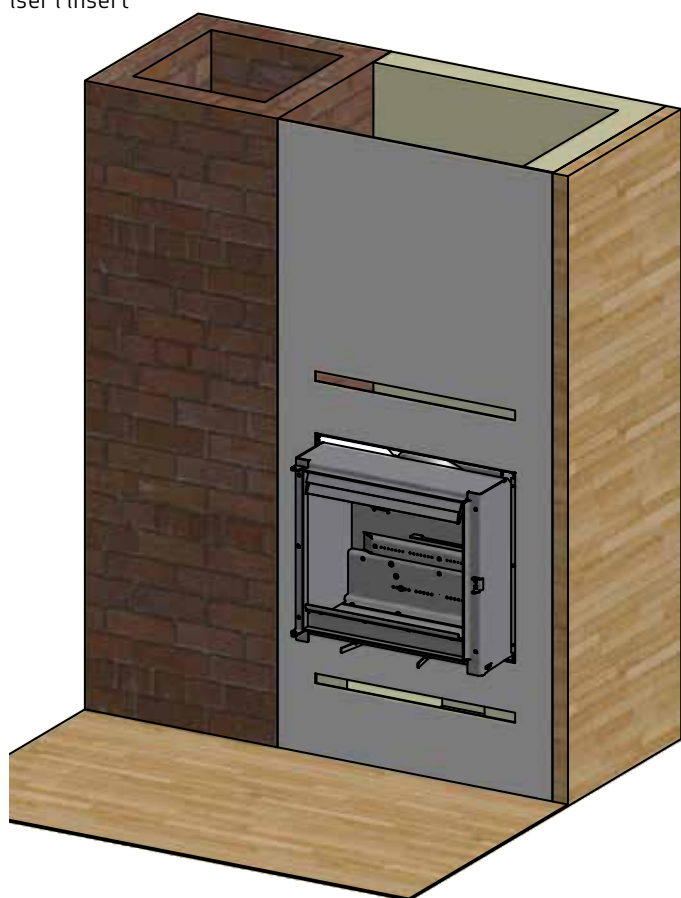


4 rondelles Ø6,5 / Ø16 x 1,1

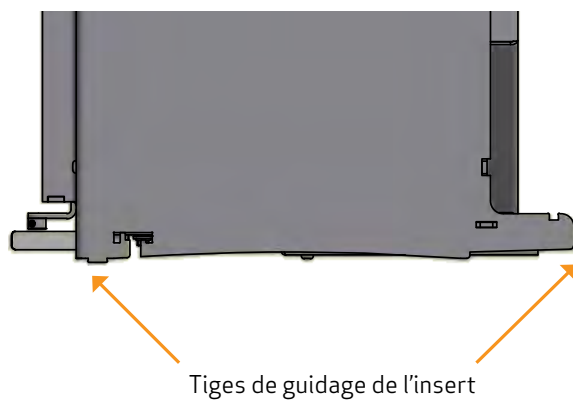
## INSTALLER L'INSERT

1

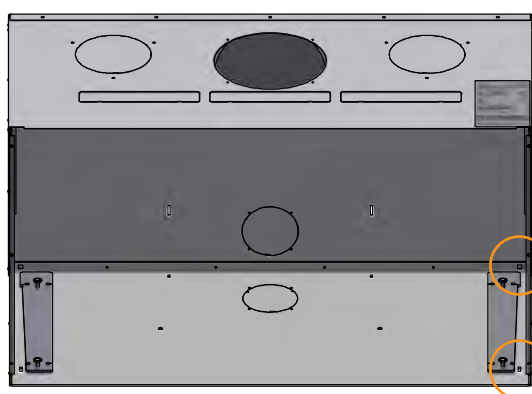
Les tiges de guidage de l'insert doivent correspondre avec les ouvertures de préhension dans la cassette de manière à immobiliser l'insert



Insert vu de côté



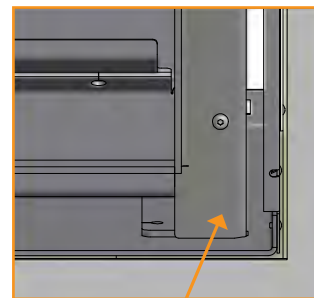
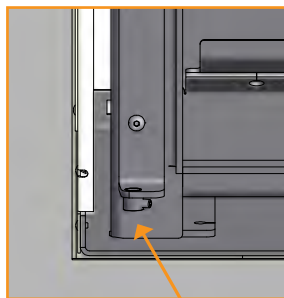
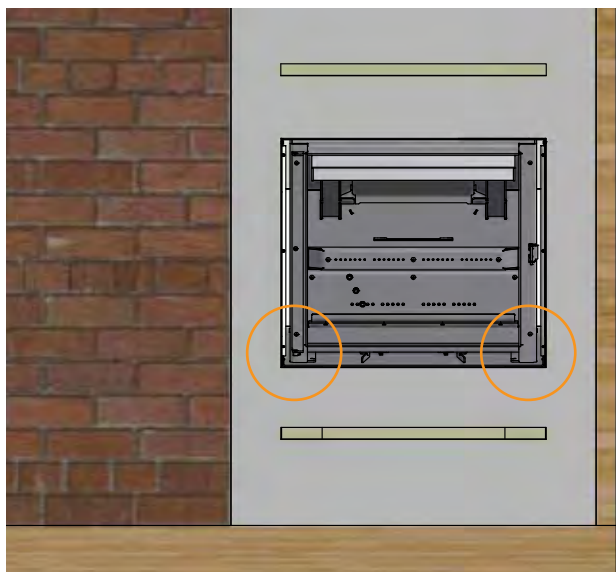
Fond de la cassette



## INSTALLER L'INSERT

2

Lorsque l'insert est correctement installé, il doit « descendre » dans les ouvertures de préhension de la cassette de façon à ce que l'insert s'appuie contre le fond de la cassette



L'insert s'appuie contre le fond de la cassette

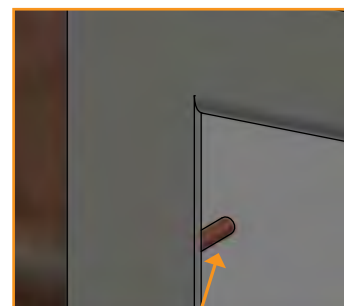
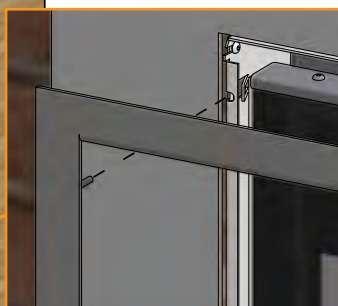
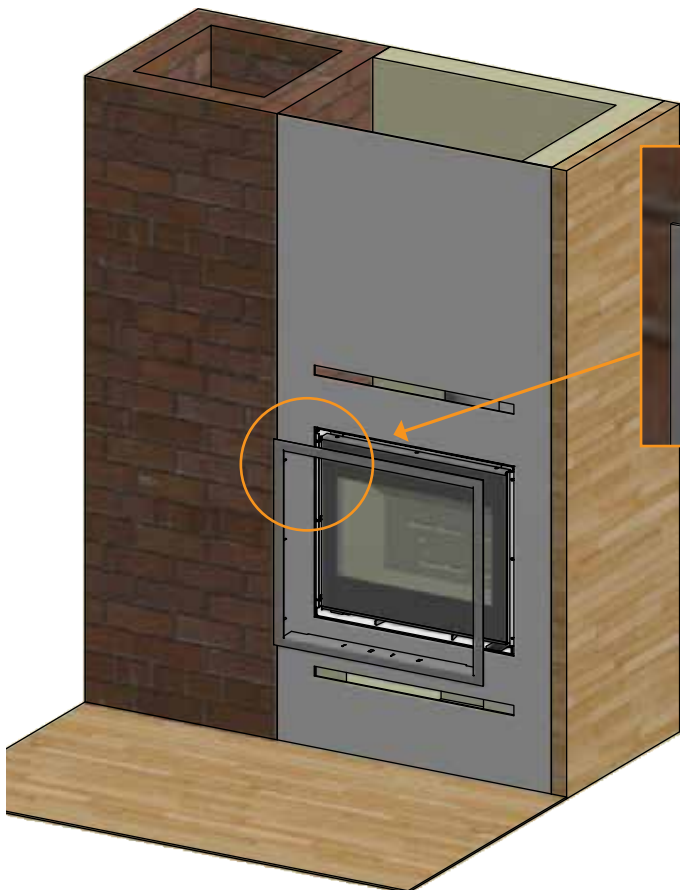
3

Remonter la plaque supérieure de la cassette et la porte

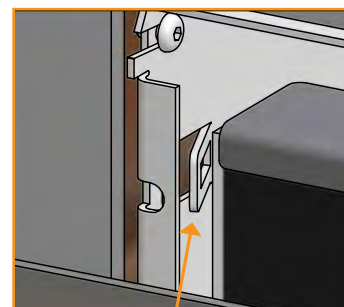
## MONTAGE DE LA COUVERTURE DE CADRE

Il est recommandé de n'installer la couverture de cadre qu'après l'homologation par le ramoneur du montage de l'insert car il peut exiger de voir la plaque signalétique située sur la plaque supérieure de la cassette.

Introduire les ergots la couverture de cadre dans les dispositifs de verrouillage de la cassette.



Les ergots du couvercle de cadre



Les dispositifs de verrouillage

## MONTAGE DE LA GRILLE DE CONVECTION (ACCESSOIRE)

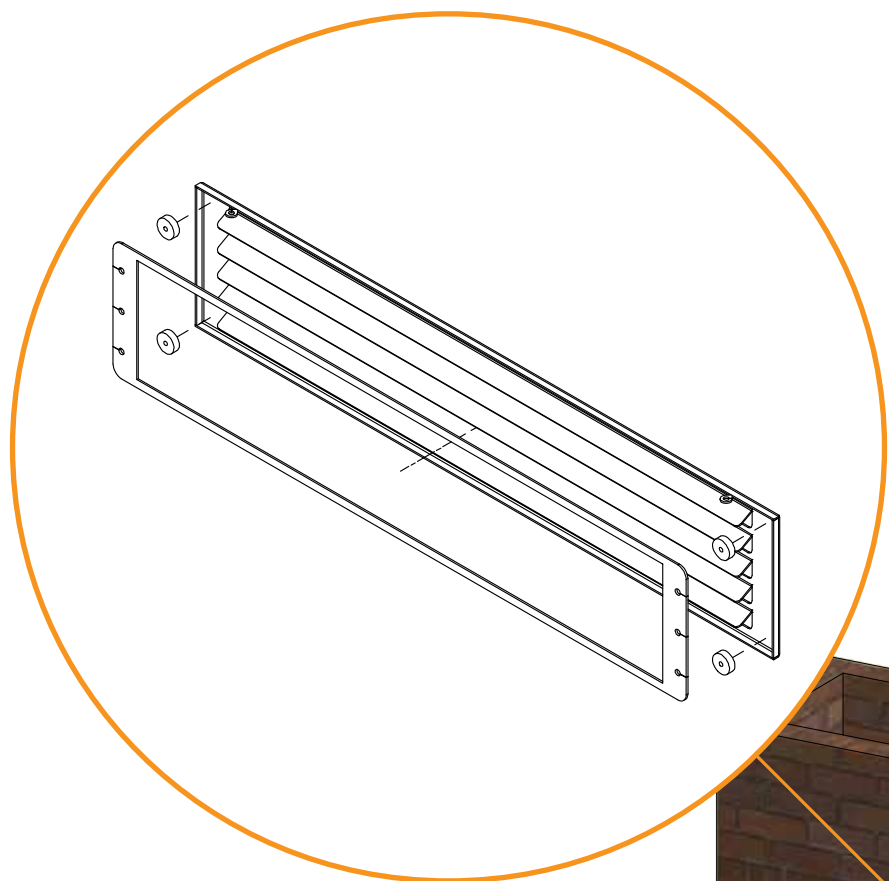
(EN CAS D'ENCASTREMENT DU POÊLE DANS DES MATÉRIAUX INFLAMMABLES AVEC CLOISON PARE-FEU)

Les grilles d'air de convection sont disponibles en accessoire.

L'encadrement doit contenir des trous pour l'air de convection. La convection signifie qu'il y a une circulation d'air assurant que la chaleur soit également distribuée dans la pièce. Il est important d'observer les exigences relatives aux zones de convection.

■ Surface min. pour l'air de convection entrant : 500 cm<sup>2</sup>      ■ Surface min. pour l'air de convection sortant : 750 cm<sup>2</sup>

Si les sections de passage de l'air de convection créées ne sont pas suffisantes, l'habillage de l'insert risque de subir des dommages. Les trous de convection ne doivent pas être obstrués.



1

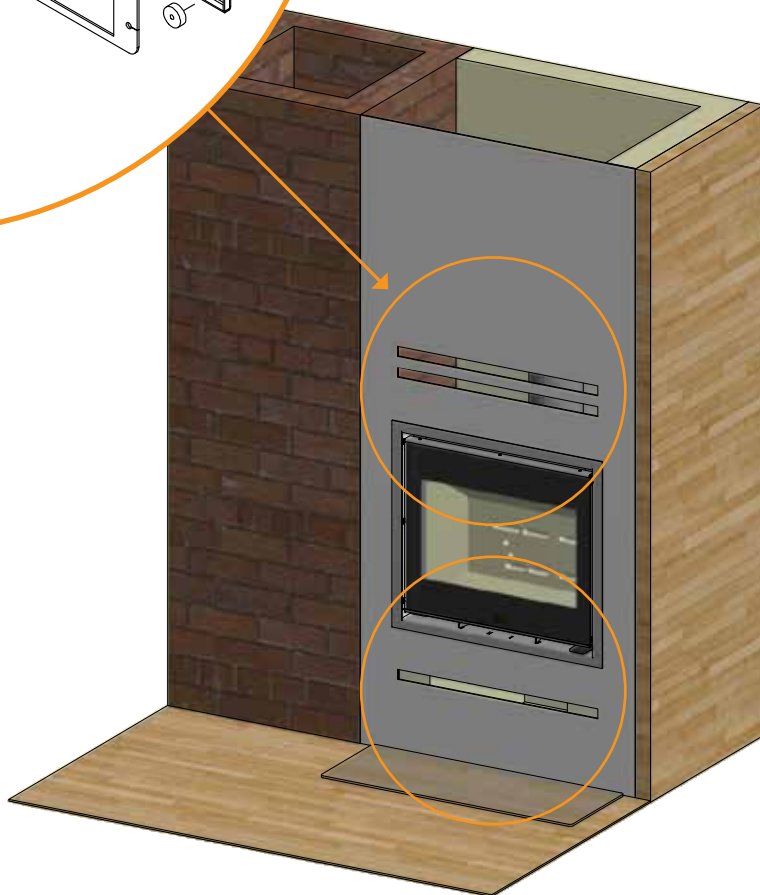
Réalisez un trou dans le mur selon les mesures indiquées

2

Installer les garnitures métalliques

3

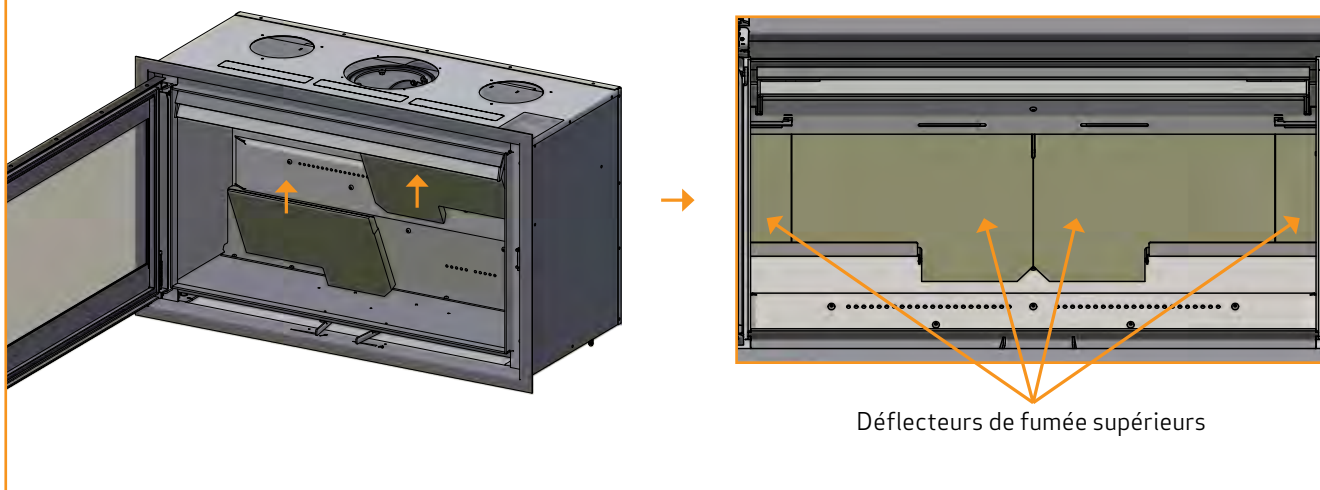
Poser les quatre aimants à chaque coin des garnitures métalliques puis installer enfin les grilles de convection



## MONTAGE DE LA CHAMBRE DE COMBUSTION

Mettre en place les déflecteurs de fumée supérieurs en haut de l'insert. Il est important de placer les déflecteurs correctement

1

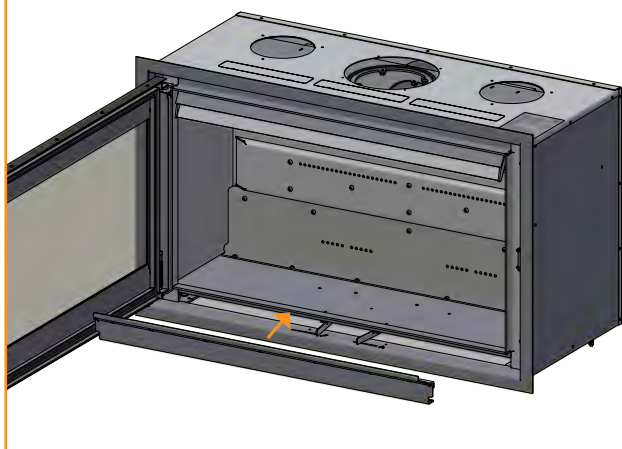


Les déflecteurs de fumées sont fabriqués en un matériau céramique poreux fragile. Il convient de les manipuler avec précaution

Lors de l'installation les plaques de fond, suivez les instructions 2 et 3 - sinon passez à l'instruction 4

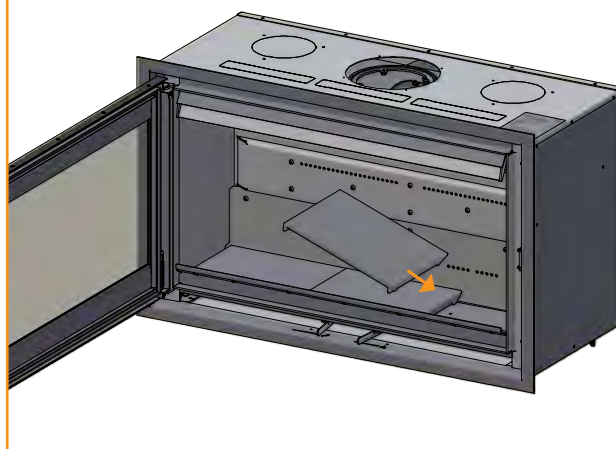
Placer le pare-bûches vers l'avant contre le bord avant

2



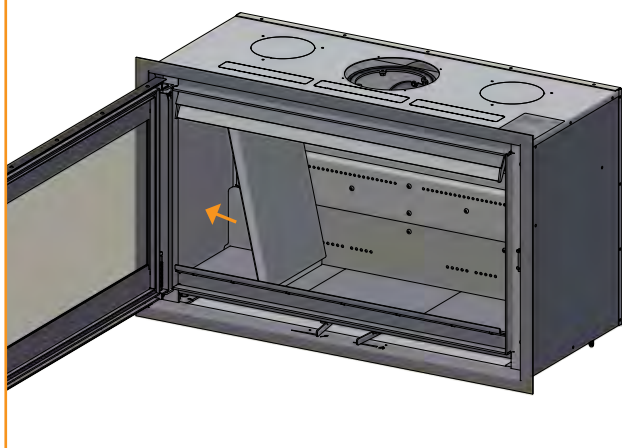
Placez les plaques d'acier au fond

3



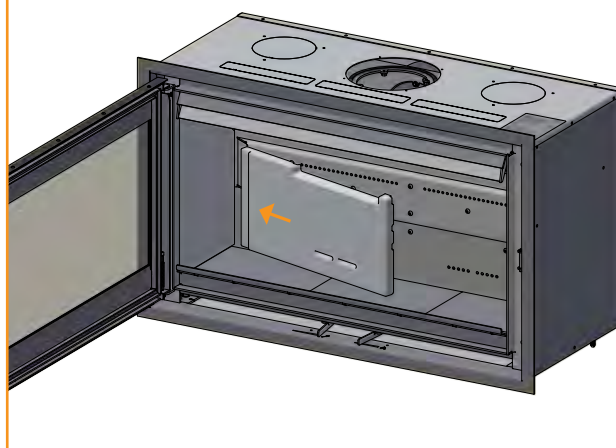
Installer l'habillage latéral gauche

4



Mettre en place le doublage arrière

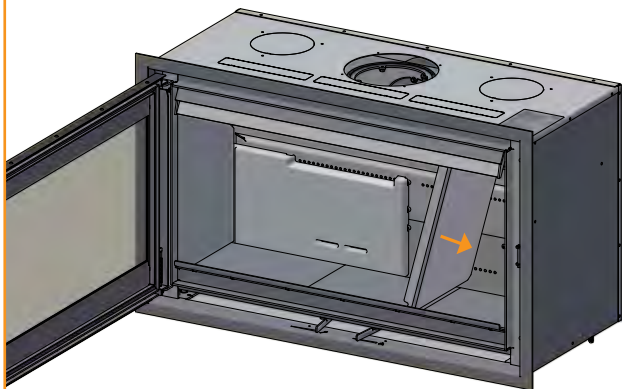
5



## MONTAGE DE LA CHAMBRE DE COMBUSTION

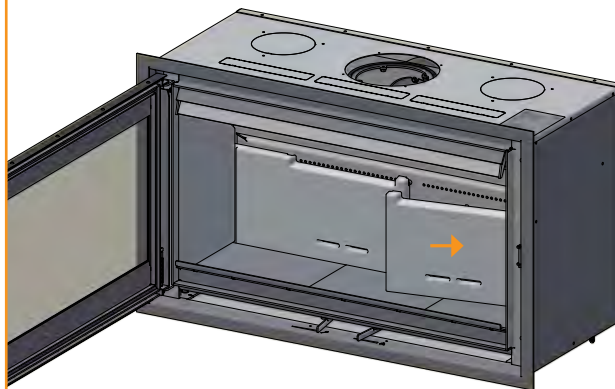
Installer le côté droit de la même manière

6



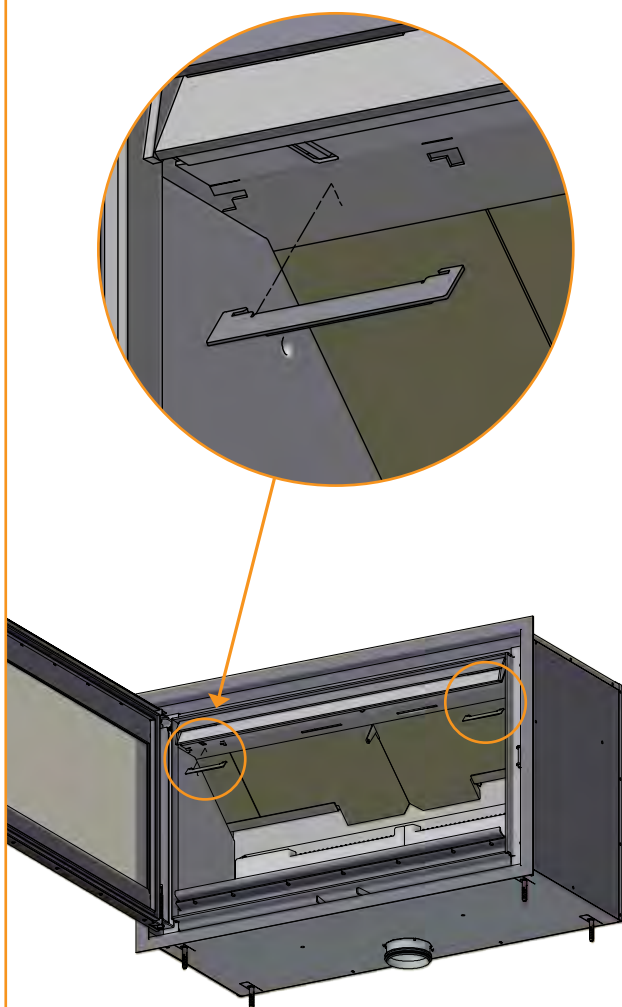
Installer le doublage arrière du foyer de manière à ce que les ouvertures du doublage se trouvent exactement sur les ouvertures tertiaires de l'insert

7



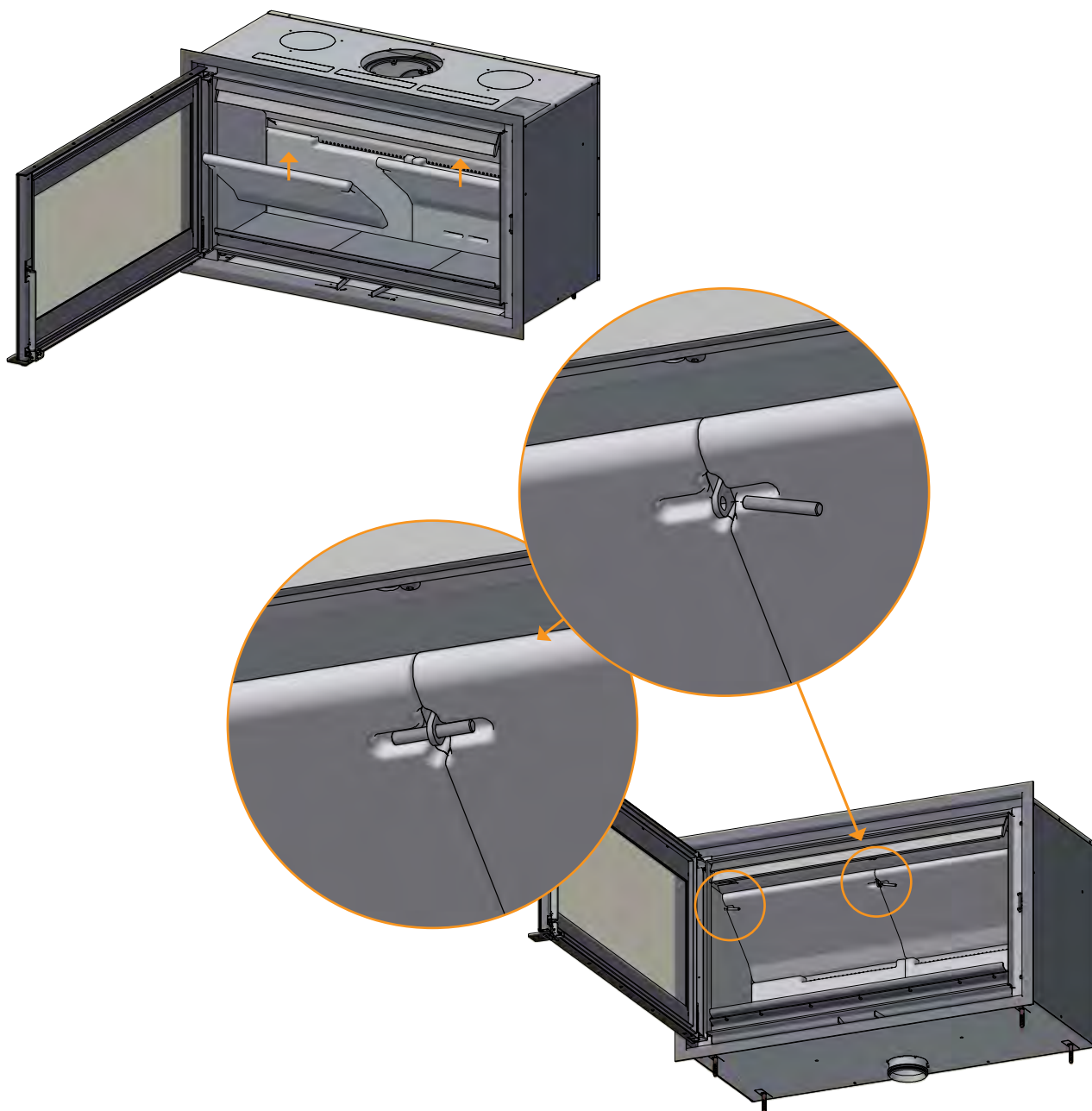
Installer les plaques de blocage d'air

8



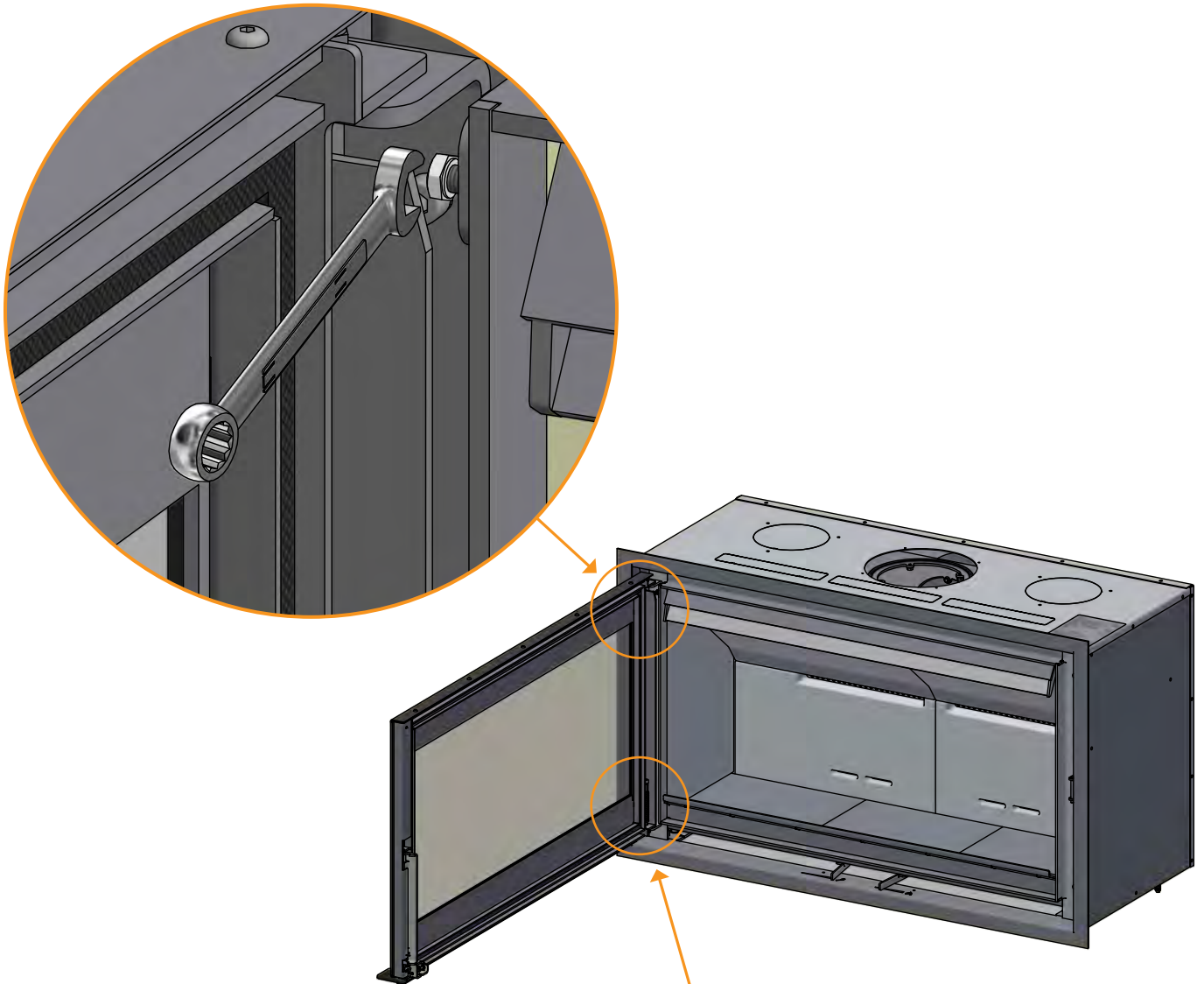
Installer les déflecteurs de fumée inférieurs. Les déflecteurs de fumée inférieurs doit prendre appui sur le doublage arrière. Installer les goupilles et mettre en place les déflecteurs de fumée

9



## AJUSTEMENT DE LA PORTE

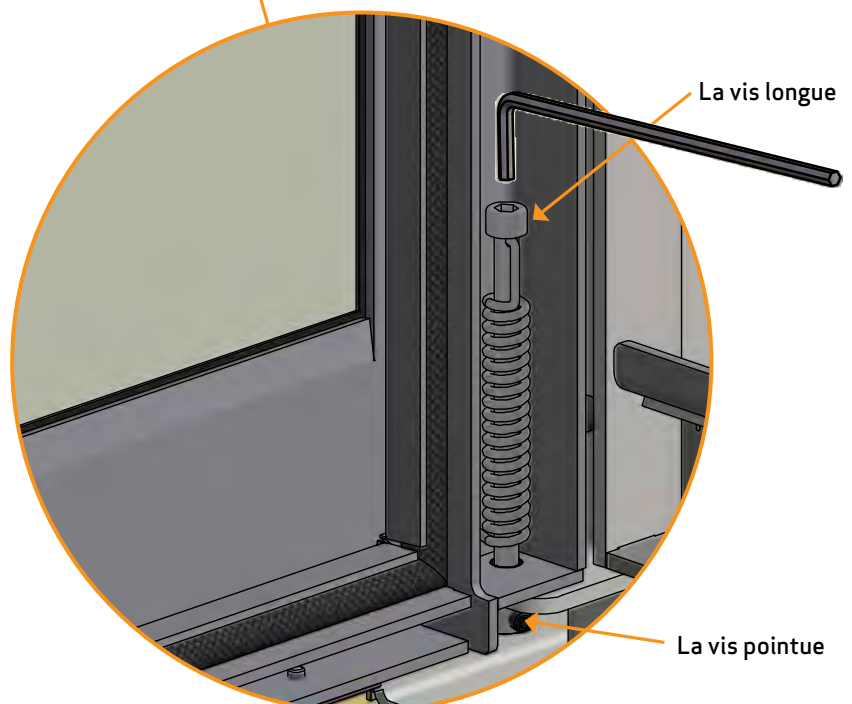
Avec le temps, la porte peut présenter du jeu. Pour y remédier, régler la vis d'ajustement de la porte vers le haut à l'aide d'une clé combinée de 8 mm. La vis d'ajustement se situe sur le haut de la charnière, comme illustré ci-dessous.



### PORTE (FERMETURE AUTOMATIQUE)

La porte est livrée sans fonction de fermeture automatique (Bauart 1).

Si vous souhaitez une fermeture automatique de la porte, vous pouvez serrer le ressort en tournant la vis longue (dans le ressort) dans le sens inverse des aiguilles d'un cadran en utilisant une clé hexagonale de 5 mm. Serrer en même temps la vis pointue au fond avec une clé hexagonale de 2,5 mm.



# NOTICE D'UTILISATION

## TECHNIQUE CB (CLEAN BURN/COMBUSTION PROPRE)

Le poêle est doté de la technique CB. Afin d'assurer une combustion optimale des gaz libérés lors du processus de combustion, de l'air passe par un système de canalisations spécialement mis au point. Cet air préchauffé est dirigé vers le foyer à travers les ouvertures dans le doublage arrière du foyer et à côté des déflecteurs de fumées. Ce volume d'air, commandé par la vitesse de combustion, n'est pas réglable.

**ATTENTION ! Le bois ne peut couvrir intégralement en hauteur les trous d'air tertiaire (Ceci ne s'applique pas lors de démarrage à froid).**

## DÉFLECTEURS DE FUMÉE

Les déflecteurs de fumée sont placés dans la partie supérieure de la chambre de combustion. Les déflecteurs freinent la fumée pour que la chaleur reste plus longtemps dans le foyer avant de monter par le conduit de cheminée. La température des gaz de fumée diminue du fait que la fumée a plus de temps pour restituer la chaleur au poêle.

Lors du ramonage, les déflecteurs de fumée doivent être retirés, voir « Maintenance ». Attention : les déflecteurs de fumée sont réalisés dans une matière céramique poreuse qui risque de casser. Par conséquent, il faut prendre des précautions en les manipulant.

*Les déflecteurs de fumée sont des pièces d'usure et n'ouvrent pas droit à réclamation.*

## AIR PRIMAIRE

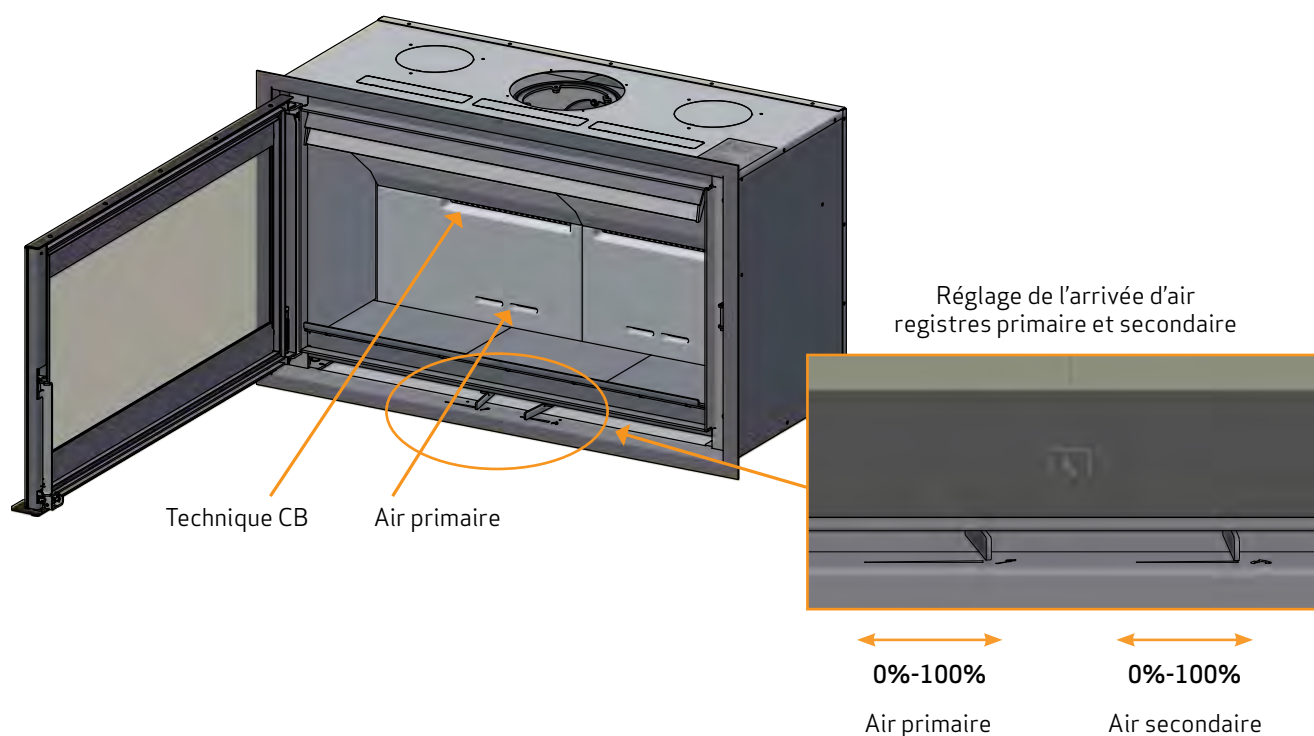
L'air primaire est utilisé pour allumer le poêle. Il doit être fermé après 10 à 20 minutes, une fois que le feu a bien pris. L'air primaire peut être utilisé en continu si vous utilisez du bois dur.

**Réglage en présence d'une charge normale: 0 - 75 %**

## AIR SECONDAIRE

L'air secondaire est amené, préchauffé, directement au foyer. L'air secondaire balaye en outre la vitre et empêche ainsi la suie de se coller dessus. Si l'arrivée d'air secondaire est trop fortement réduite, il peut se former une couche de suie sur la vitre. C'est l'air secondaire qui détermine la puissance de chauffage du poêle.

**Réglage en présence d'une charge normale: 40 - 75 %**



# CONSEILS DE CHAUFFAGE

## CHAUFFAGE RESPECTUEUX DE L'ENVIRONNEMENT

Il est déconseillé de baisser le poêle au point de ne plus avoir de flammes claires sur les bûches car cela entraîne une mauvaise combustion et un faible rendement. Les gaz libérés par le bois ne seront pas brûlés du fait de la température basse dans le foyer. Une partie des gaz se condenseront sous la forme de suie dans le poêle et le conduit ce qui peut provoquer ultérieurement un feu de cheminée et provoquer des explosions. La fumée sortant par le conduit de cheminée polluera le milieu environnant et peut avoir une odeur gênante.

## ALLUMAGE

Nous recommandons d'utiliser des sachets d'allumage ou des produits similaires en vente chez le revendeur Scan. L'utilisation de ces produits permet d'allumer le bois plus vite et d'obtenir une combustion plus propre.

**ATTENTION ! Ne jamais utiliser de combustible liquide!**

Lors de l'allumage, les doublages du foyer se noircissent. Ils redeviennent propres lors du remplissage suivant.

### NOTE!

Regardez la vidéo pour un allumage correct



## ALLUMAGE DE HAUT EN BAS ("TOP DOWN")

L'allumage "Top down" est plus respectueux de l'environnement et contribue à maintenir la propreté optimale de la vitre.

Voici la méthode pour réaliser l'allumage "top-down":

- 8-10 bûches d'env. 25 cm de longueur et d'un poids d'env. 0,4-0,5 kg la bûche
- 15 morceaux de petit bois et d'un poids total d'env. 0,8-1,0 kg
- 3 à 4 sachets/cubes d'allumage

- 1 Placer les bûches, le petit bois et les sachets/cubes d'allumage dans le foyer comme montré ci-dessous
- 2 Ouvrez les entrées d'air primaires et secondaires au maximum lors de la phase d'allumage. Si le feu est trop fort, vous pouvez réduire la commande d'air primaire (sur la gauche)

**ATTENTION ! Le bois ne peut couvrir intégralement en hauteur les trous d'air tertiaire (Ceci ne s'applique pas lors de démarrage à froid).**



Placer les sachets / cubes d'allumage entre le petit bois disposé sur le dessus

## CHAUFFAGE CONTINU

---

Il est important d'obtenir une température aussi élevée que possible dans le chambre de combustion. Cela permet d'exploiter au mieux le poêle et le combustible et d'obtenir une combustion propre. Ainsi est-il possible d'éviter le dépôt de suie sur les doublages du foyer et la vitre. Lors du chauffage, la fumée ne doit pas être visible à la sortie du conduit, seulement perceptible comme un mouvement dans l'air.

- Après avoir obtenu une bonne couche de braises après la phase d'allumage, le chauffage à proprement parler peut commencer
- Mettre 3-6 morceaux de bois d'env. 0,7-1 kg et d'env. 25-50 cm de long à la fois

**NOTE: Il est important que le bois s'enflamme rapidement, raison pour laquelle il est recommandé d'ouvrir l'air d'allumage complètement. Le chauffage à température trop basse avec trop peu d'air d'allumage peut, dans le pire des cas, entraîner l'inflammation de gaz au risque d'endommager le poêle.**

- Pour remettre du bois, ouvrir la porte vitrée avec précaution afin d'éviter le refoulement de fumée. Gardez la porte fermée pendant toute la phase de combustion
- Ne jamais remettre de bois tant que la combustion est bonne et en présence de flammes

**Lors du test à la norme EN 16510, le poêle a été utilisé comme indiqué sur la photo:**

Avec 6 bûches de bouleau d'un longueur de 210 mm et d'un poids total de 2.7 kg

Commande d'air primaire ouverte à 73 %, commande d'air secondaire ouverte à 41 %

Intervalle de ravitaillement: 47 min

Quantité de braises : 418 g. Critère de fin de cycle d'essai: 4.9 % CO<sup>2</sup>



## PRÉCAUTIONS CONTRE LES SURCHAUFFES

---

Si vous faites fonctionner le poêle avec une charge de bois supérieure aux recommandations et/ou avec plus d'air que préconisé, vous risquez de provoquer une chaleur excessive qui va dégrader l'appareil et son environnement. Nous vous recommandons de respecter scrupuleusement les conseils d'utilisation (voir "Caractéristiques Techniques").

## UTILISATION DANS DIFFÉRENTES CONDITIONS ATMOSPHÉRIQUES

---

L'influence du vent sur la cheminée peut fortement influencer la manière dont le poêle réagit par rapport aux changements de vent et il peut donc être nécessaire d'ajuster l'arrivée d'air afin d'obtenir une bonne combustion. Il peut également être astucieux d'avoir installé un régulateur dans le conduit de fumée permettant de réguler le tirage dans le conduit de cheminée en fonction des changements de vent. Le clapet ne doit cependant pas fermer le conduit de cheminée de plus de 80 %.

Le brouillard et le brume peuvent également avoir une forte influence sur le tirage dans le conduit de cheminée et il peut donc être nécessaire d'utiliser d'autres réglages de l'air de combustion afin d'obtenir une bonne combustion.

## CHAUFFAGE AU PRINTEMPS ET À L'AUTOMNE

---

Pendant la période de transition au printemps/à l'automne où le besoin en chauffage est moins grand, il est recommandé de faire un allumage par le haut, suivi éventuellement d'un seul remplissage afin que la combustion nettoie à nouveau l'intérieur du foyer.

## FONCTION DE LA CHEMINÉE

---

La cheminée est le moteur du poêle et elle joue un rôle décisif pour son bon fonctionnement. Le tirage de la cheminée génère une dépression dans le poêle. Cette dépression évacue la fumée hors du poêle et, à travers le registre d'air de combustion, aspire de l'air qui alimente le processus de combustion. L'air de combustion vient aussi balayer la vitre et y empêche ainsi le dépôt de suie.

Le tirage de la cheminée est généré par la différence de température entre l'intérieur de la cheminée et l'extérieur de la maison. Plus cette différence de température est élevée, meilleur est le tirage. Il est donc important que la cheminée atteigne sa température de service rapidement avant que soient réduites l'entrée d'air et la combustion dans le poêle (une cheminée en maçonnerie met plus de temps pour atteindre sa température de service qu'une cheminée en acier). Les jours où les conditions météorologiques et le vent sont défavorables, il est donc particulièrement important que la température de service de la cheminée soit atteinte le plus vite possible. Les flammes doivent vite être attisées. Fendez des bûchettes de bois particulièrement fines ; utilisez des blocs d'allumage supplémentaires etc.

- Après un arrêt prolongé de l'utilisation du poêle, il importe de vérifier que le conduit de cheminée n'est pas plus ou moins bouché
- Il est possible de raccorder plusieurs appareils de chauffage à une même cheminée. Il convient toutefois de consulter le ramoneur pour connaître les règles qui s'appliquent en l'occurrence

## FEU DE CHEMINÉE

---

En cas de feu de cheminée, la porte et tous les régulateurs du poêle doivent être fermés. Si nécessaire, appeler les pompiers.

- Avant de remettre en service le poêle, il est recommandé de faire vérifier le conduit de cheminée

## INSTRUCTIONS GÉNÉRALES

---

**Attention! Certaines parties du poêle, notamment les surfaces extérieures, sont brûlantes lorsqu'il chauffe. Soyez prudents !**

- Portez un gant lorsque vous manipulez l'appareil
- Ne videz jamais de cendre dans un récipient en matériau combustible. Bien longtemps après la combustion, la cendre peut encore contenir des braises
- Afin d'éviter toute diffusion de fumée dans la pièce, gardez en permanence la chambre de combustion fermée à l'exception des phases d'allumage, de rechargement ou de décrochage
- Evitez tout risque d'obturation accidentelle des orifices de prise d'air et de sortie de fumée
- Quand le poêle-cheminée ne fonctionne pas, le clapet peut être fermé afin d'éviter un courant d'air à travers le poêle
- Après des arrêts d'utilisation prolongés, vérifiez que les voies d'évacuation de la fumée sont bien dégagées avant de rallumer le poêle
- Nous vous conseillons de ne pas utiliser le poêle pendant la nuit. Le poêle n'est pas adapté à cette fin

**NOTE: Ne jamais mettre des matériaux inflammables dans la zone de rayonnement du poêle!**

# MANIEMENT DU COMBUSTIBLE

## CHOIX DE BOIS/COMBUSTIBLE

Toutes les essences de bois peuvent être utilisées comme combustible. En général, les essences de bois durs sont les meilleures pour chauffer, par ex. le hêtre et le frêne qui brûlent de façon homogène et ne produisant que peu de cendres. D'autres essences telles que l'érable, le bouleau et le sapin sont de bonnes alternatives.

## PRÉPARATION

On obtient le meilleur combustible en coupant, sciant et fendant le bois avant le 1er mai. Ne pas oublier d'adapter la longueur des bûches au foyer. Nous recommandons un diamètre de 6 à 10 cm et une longueur d'environ 6 cm de moins que le foyer afin de permettre la circulation de l'air. Si le diamètre du bois est plus grand, il faut le fendre. Le bois fendu sèche plus rapidement, brûle et chauffe mieux.

## STOCKAGE

Le bois scié et fendu doit être stocké à un endroit sec et ventilé pendant 24 mois avant d'être suffisamment sec pour être utilisé comme bois de chauffage. Le bois sèche plus rapidement en l'empilant de manière à ce que l'air passe. Conserver le bois à température ambiante pendant un ou deux jours avant de l'utiliser est une bonne idée. Ne pas oublier que le bois absorbe l'humidité de l'air en automne et en hiver.

## HUMIDITÉ

Afin d'éviter des problèmes environnementaux et obtenir la meilleure économie de chauffage, le bois doit être sec avant de l'utiliser comme combustible. En chauffant avec du bois trop humide, une grande partie de la chaleur est utilisée pour évaporer l'eau. La température du poêle n'augmente donc pas et le poêle ne restitue pas la chaleur à la pièce. Cela n'est bien entendu pas très économique et de la suie se dépose sur la vitre, dans le poêle et dans le conduit de cheminée.

D'autre part, l'environnement est pollué en brûlant du bois humide.

- Le bois ne doit avoir une teneur en humidité que de 20 % au max. Le meilleur rendement est obtenu pour une teneur en humidité de 15 à 20 %
- Une manière simple de vérifier l'humidité du bois consiste à taper les extrémités de bois les unes contre les autres. Si le bois est humide, le bruit est mat
- Apportez l'arbre à la maison la veille de son utilisation

## COMBUSTIBLES INTERDITS

**NOTE: Il est totalement interdit de chauffer avec du bois peint, du bois traité en autoclave, du bois contrecollé ou du bois flotté provenant de la mer.**

**NOTE: N'utilisez jamais d'essence, de fioul, d'alcool à brûler ou de liquides similaires pour allumer ou "relancer" un feu dans le poêle. Gardez tous ces liquides à l'écart du poêle pendant son utilisation.**

**NOTE: Il ne faut pas non plus chauffer avec des panneaux d'agglomérés, du plastique, déchets ou du papier traité. Le contenu dans ces produits est nuisible aussi bien pour l'homme et l'environnement que pour le poêle et le conduit de cheminée.**

**En bref ne chauffez qu'avec du vrai bois de chauffage.**

## POUVOIR CALORIFIQUE DU BOIS

Le pouvoir calorifique du bois n'est pas le même selon les différentes essences. Cela veut dire qu'il est nécessaire de mettre plus de bois de certaines essences que d'autres afin d'obtenir la même chaleur. Nos conseils de chauffage sont basés sur le hêtre qui a un pouvoir calorifique très élevé et est l'essence la plus facile à se procurer. En chauffant avec du chêne ou du hêtre, il ne faut pas oublier que ces essences ont un pouvoir calorifique plus élevé que le bouleau, par ex. Par conséquent, il faut mettre moins de bois afin de ne pas risquer d'endommager le poêle.

Essences de bois	kg de bois sec/m <sup>3</sup>	Par rapport
Charme	640	110%
Hêtre/chêne	580	100%
Frêne	570	98%
Erable	540	93%
Bouleau	510	88%
Pin de montagne	480	83%
Sapin	390	67%
Peuplier	380	65%

# MAINTENANCE

## RAMONAGE DE LA CHEMINÉE ET NETTOYAGE DE L'INSERT

---

Suivez les réglementations nationales et locales relatives au ramonage des cheminées. Nous recommandons de faire nettoyer l'insert régulièrement par un ramoneur agréé.

Avant de nettoyer le poêle et de ramoner la cheminée, il faut retirer les déflecteurs. (Voir « Retrait des déflecteurs de fumée et doublure de foyer »)

**REMARQUE : Toutes les opérations d'entretien et de réparation doivent être effectuées lorsque le poêle est froid.**

## VÉRIFICATION DE L'INSERT

---

Scan A/S vous recommande de vérifier soigneusement votre poêle après l'avoir nettoyé et fait ramoner la cheminée. Vérifiez l'absence de fissures sur toutes les surfaces visibles. Vérifiez également que tous les assemblages sont étanches et que les joints sont correctement posés. Il convient de remplacer les joints usés ou déformés.

## ENTRETIEN

---

Nous recommandons de procéder à une révision approfondie et un entretien général du poêle au minimum tous les deux ans. N'oubliez pas d'utiliser des pièces de rechange d'origine.

**La révision doit porter sur les points suivants :**

- Lubrifier les charnières à la graisse au cuivre
- Vérifier les joints. Les remplacer s'ils ne sont pas intacts et souples
- Vérifier le revêtement de la sole foyère et la grille
- Vérifier les matériaux d'isolation thermique
- Vérifiez le mécanisme de verrouillage

## PLAQUES DE DOUBLAGE

---

Les plaques de doublage peuvent présenter de petites fissures en raison de l'humidité ou d'un chauffage/refroidissement trop rapides. Ces fissures n'ont pas d'importance pour l'efficacité ou la résistance du poêle. En revanche, si des plaques de doublage commencent à s'effriter et à tomber, il faut les remplacer.

*Les plaques de doublage de la chambre de combustion ne sont pas couvertes par le droit de réclamation.*

## JOINT CÉRAMIQUES

---

Tous les poêles ont des joints d'étanchéité en matériau céramique installés sur le poêle, la porte et/ou la vitre. Ces joints s'usent avec l'utilisation et doivent être remplacés en fonction des besoins.

*Les joints céramiques ne sont pas couverts par le droit de réclamation.*

## SURFACE PEINTE

---

Nettoyer le poêle en l'essuyant avec un chiffon sec non pelucheux.

En cas d'endommagement de la peinture, une peinture de réparation en aérosol est disponible chez nos revendeurs Scan. Etant donné la possibilité de différences de nuance, il est recommandé de traiter une surface plus grande naturellement limitée. Le meilleur résultat est obtenu lorsque la surface est à une température qui permet tout juste de poser la main dessus.

**NOTE: Bien ventiler la pièce après peinture de l'appareil.**

## NETTOYAGE DE LA VITRE

Nos poêles sont conçus afin de maintenir la propreté optimale de la vitre sans dépôts gênants de suie. La meilleure méthode est une arrivée abondante d'air de combustion. Il est également très important que le bois soit sec et que le conduit de cheminée soit correctement dimensionné.

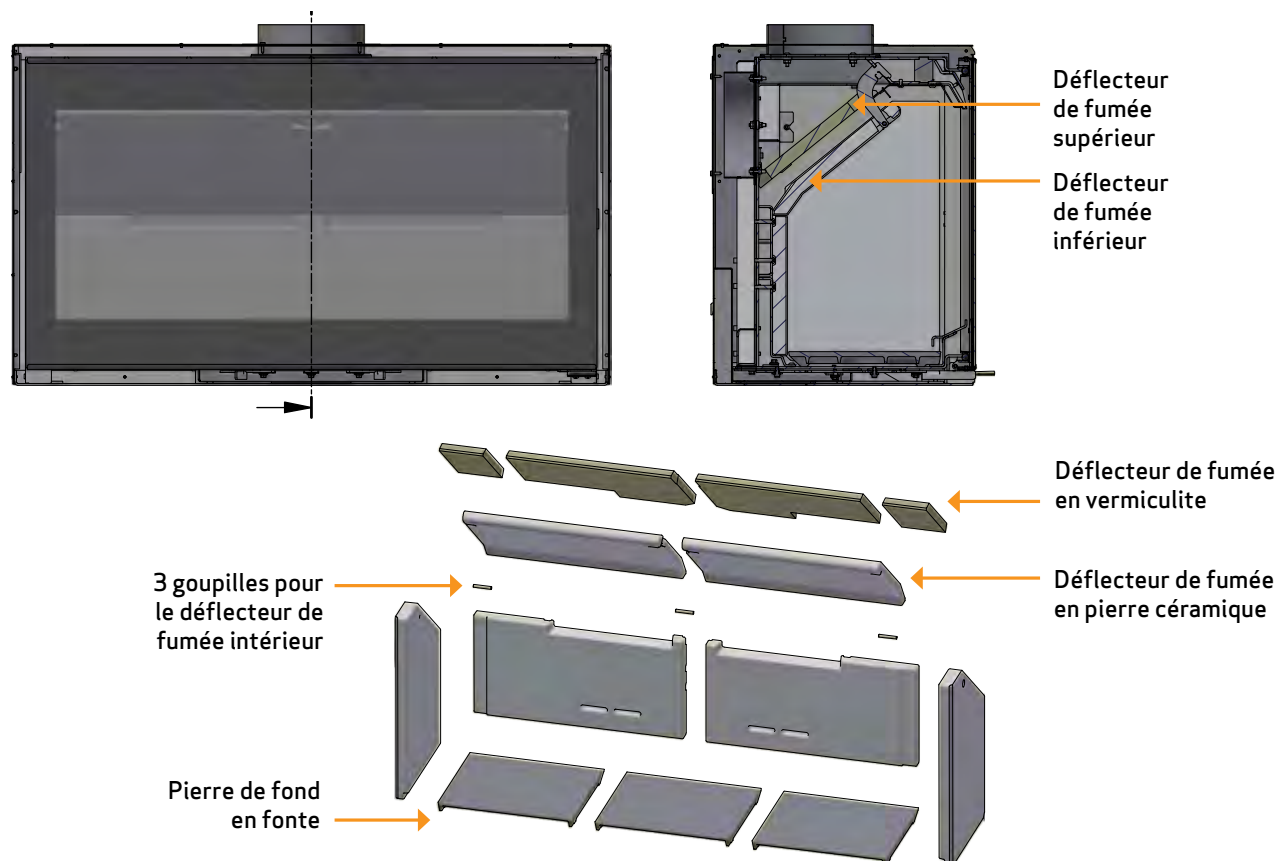
Même en chauffant conformément à nos instructions, un léger dépôt de suie peut apparaître sur la vitre. Ce dépôt est facile à retirer en essuyant avec un chiffon ou une éponge humides.

- Veuillez noter que le détergent à vitres ne doit pas prendre contact avec les joints, vu que ceci peut décolorer la vitre en permanence
- Le détergent ne doit pas prendre contact avec les surfaces peintes, vu que ceci peut les endommager

## RETRAIT DES DÉFLECTEURS DE FUMÉE ET DOUBLURE DE FOYER

Il faut faire très attention en retirant les déflecteurs de fumées du poêle

- Soulever le déflecteur de fumée inférieur, retirer les goupilles et faire sortir le déflecteur
- Soulever le déflecteur de fumée supérieur à l'arrière du foyer et le faire sortir
- Soulever les parois latérales de la doublure de foyer pour les libérer des pierres de fond et les faire sortir. Attention : les parois latérales de la doublure de foyer maintiennent la doublure arrière qui risque de tomber lors du démontage des parois latérales
- Faire sortir la doublure arrière



## MISE AU REBUT DES PIÈCES DU POÊLE

Acier/fonte	A remettre au recyclage
Vitre	A remettre avec les déchets céramiques
Plaques de doublage	La pierre céramique ne sont pas recyclables. A mettre du rebut
Déflecteur de fumée	La vermiculite et la pierre céramique sont pas recyclables. A mettre du rebut
Joints/cordons d'isolation	Mise au rebut

# RECHERCHE DE PANNES

## REFOULEMENT DE FUMÉE

---

- Bois humide
- La cheminée n'est pas bien dimensionnée pour le poêle
- Dépression dans la pièce
- En cas de sortie arrière, vérifier que le conduit de fumée ne bloque pas le tirage dans la cheminée
- Ouverture de la porte avant que la couche de braises n'ait suffisamment diminué?
- Mauvais tirage dans le conduit de cheminée
- Vérifier si le conduit de fumée/la cheminée est obstrué
- La cheminée, a-t-elle la bonne hauteur par rapport à l'environnement?

## LE BOIS BRÛLE TROP VITE

---

- Les registres d'air sont mal réglés
- Combustible de mauvaise qualité (déchets de bois, etc.)
- Les déflecteurs sont mal positionnés ou absents
- Tirage trop important dans la cheminée

## FORMATION DE SUIE SUR LA VITRE

---

- Mauvais réglage de l'air de combustion
- Bois humide
- Trop d'air d'allumage
- Morceaux de bois trop gros à l'allumage

## TACHE BLANCHE À L'INTÉRIEUR DE LA VITRE

---

- Chauffage trop important (voir "Conseils de chauffage")
- Combustible de mauvaise qualité (déchets de bois, etc.)
- Dépression dans la pièce
- Trop d'air d'allumage
- Tirage trop faible dans le conduit de cheminée
- Combustible trop sec et en trop grande quantité

## FORT DÉPÔT DE SUIE DANS LE CONDUIT DE CHEMINÉE

---

- Mauvaise combustion (augmenter l'arrivée d'air)
- Bois humide

## LA SURFACE DU POÊLE DEVIENT GRISE

---

- Chauffage trop important (Voir "Conseils de chauffage")

## LE POÊLE NE DÉGAGE PAS DE CHALEUR

---

- Bois humide
- Bois de mauvaise qualité, avec faible pouvoir calorifique
- Pas assez de bois
- Les déflecteurs sont mal positionnés ou absents

## ODEURS ET BRUITS DU POÊLE

---

- Les premières fois que le poêle chauffe, la peinture durcit et dégage une odeur. Ouvrir une fenêtre ou une porte pour aérer et veiller à bien faire chauffer le poêle afin d'éviter ultérieurement des odeurs gênantes
- Au cours de chauffage et du refroidissement, le poêle peut émettre des "clics". Cela est dû aux grandes différences de température que subit le matériau et non à un défaut du produit

# DROIT DE RECLAMATION / GARANTIE

Tous les produits Scan de chauffage au bois sont fabriqués dans des matériaux de toute première qualité et soumis à un contrôle qualité sévère avant de quitter l'usine. Si malgré cela des défauts ou vices de fabrication apparaissent, nous accordons un droit de réclamation/une garantie de 5 ans.

Lors de tout contact avec nous ou nos revendeurs Scan concernant ces questions, il convient de toujours indiquer le numéro d'enregistrement du poêle.

Le droit de réclamation/la garantie comprend toutes les pièces qui, en raison de défauts de fabrication ou de conception, selon l'évaluation de Scan A/S, doivent être remplacées ou réparées.

Le droit de réclamation/la garantie est accordé au premier acheteur et ne peut être transmis (excepté en cas de vente intermédiaire).

Le droit de réclamation/la garantie ne couvre que les dégâts résultant de défauts de fabrication ou de conception.

## LES POINTS SUIVANTS NE SONT PAS COUVERTS PAR LE DROIT DE RECLAMATION/LA GARANTIE

---

- Pièces d'usure, comme par ex. plaques de doublage, déflecteurs de fumée, grille de décendrage, vitres, carreaux de céramique ou pierres ollaires et joints d'étanchéité, peinture (à l'exception de dégâts pouvant être constatés à la livraison). Les pierres ollaires étant des matériaux naturels, des variantes d'aspect sont inévitables et ne peuvent donner droit à réclamation
- Défauts qui apparaissent en raison d'influences physiques ou chimiques extérieures au cours du transport, dans l'entrepôt, lors du montage et ultérieurement
- Encrassement de suie qui apparaît en raison d'un mauvais tirage dans le conduit de cheminée, bois humide ou mauvaise utilisation
- Frais liés à des dépenses supplémentaires de chauffage en relation avec la réparation
- Frais de transport
- Frais en relation avec l'installation et le démontage du poêle

## LE DROIT DE RECLAMATION/LA GARANTIE DEVIENT CADUC

---

- En cas de montage défaillant (le monteur est seul responsable de respecter et d'observer les lois et autres réglementations des autorités en vigueur à tout moment ainsi que les instructions de montage et d'utilisation, fournies par nous, du poêle et de ses accessoires)
- En cas d'utilisation erronée et d'utilisation de combustibles non autorisés ou de pièces de rechange autres que des pièces originales (voir ces instructions de montage et d'utilisation)
- Si le numéro d'enregistrement du poêle a été retiré ou endommagé
- En cas de réparations qui n'ont pas été effectuées conformément à nos indications ou celles d'un revendeur Scan agréé
- En cas de modification quelconque de l'état initial du produit Scan ou de ses accessoires. Aucune modification du poêle n'est autorisée en dehors de la maintenance normale
- Le droit de réclamation/la garantie n'est valable que pour le pays dans lequel le produit Scan a été livré à l'origine

Numéro d'enregistrement du produit

Rappelez ce numéro pour toute demande