

VISION INOX

POÊLE À BOIS

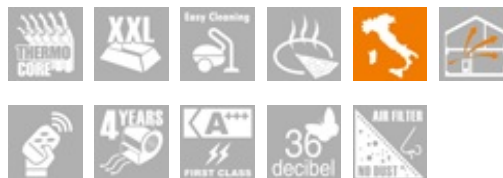


Le plaisir du bien-être. L'expression maximale de la technologie et des performances, pour tous ceux qui ne veulent pas renoncer au charme du feu et souhaitent chauffer toute la maison. La grande chambre de combustion est habillée de précieuse faïence et fermée par une prestigieuse vitre panoramique aux formes arrondies. Le système de ventilation monté en série et géré par radiocommande est capable de distribuer l'air chaud dans plusieurs pièces.

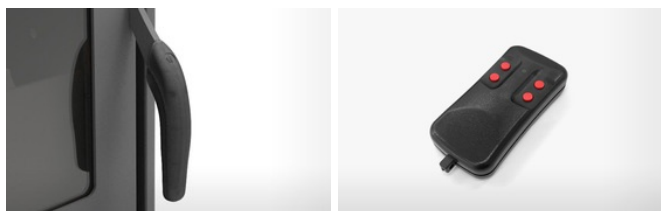
Zone Chauffante

125 m².

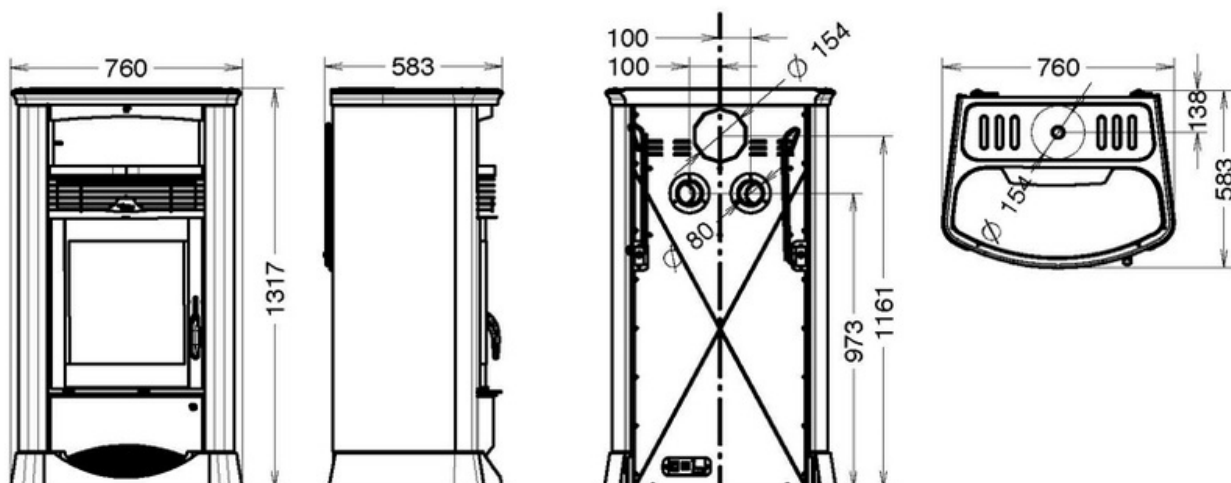




DÉTAILS



DIMENSIONS



DONNÉES TECHNIQUES

DIMENSIONS (HXLXP)

1359X758X638

POIDS (KG)

234

AIRE CHAUFFABLE (M²)*A*C	125
RENDEMENT MAXI (%)*A	80,2%
CLASSE ÉNERGÉTIQUE	A+
PUISSANCE AU FOYER (KW)*A	17,4
PUISSANCE NOMINALE (KW)*A	13,9
PUISSANCE À L'EAU (KW)*A	-
RAYONNEMENT (KW)*A	14,0
CONSOMMATION HORAIRE GRANULÉS (KG/H)*A	-
CONSOMMATION HORAIRE BÛCHES (KG/H)*A	4,0
CAPACITÉ DU RÉSERVOIR À GRANULÉS (KG)*A	
CANALISATION D'AIR CHAUD	SI
MAXI AVEC 1 CANALISATION (M)	16
BRÛLEUR BREVETÉ PELLETPower®	
VENTILATION D'AMBIANCE	SI
AIR PRIMAIRE EXTERNE	-
ÉMISSIONS DE CO (MG/M³; 13% DE O2)*A	2.687,0
ÉMISSIONS DE CO (MG/M³; 10% DE O2)*A	
ÉMISSIONS DE POUSSIÈRES (MG/M³; 13% DE O2)*A	41,2
ÉMISSIONS DE POUSSIÈRES (MG/M³; 10% DE O2)*A	
SILENCE (DB)	-
TÉLÉCOMMANDE	-
RADIOCOMMANDE AVEC THERMOSTAT D'AMBIANCE	-
PROGRAMMATION HEBDOMADAIRE (3 ALLUMAGES PAR JOUR)	-
FONCTION «SMART INFO»	-
CIRCULATEUR POUR L'INSTALLATION	-
VASE D'EXPANSION	-
SOUPAPE DE SURPRESSION	SI
DIAMÈTRE DE SORTIE DES FUMÉES (MM)	150
TIRAGE MINIMUM (PA)	12
CONSOMMATION ÉLECTRIQUE (WATT)	-
THERMOSTAT DE SÉCURITÉ	-

*A LES DONNÉES CONCERNANT LES ÉMISSIONS ET/OU LES PERFORMANCES ÉNERGÉTIQUES VARIENT SUIVANT LE TYPE DE COMBUSTIBLE UTILISÉ. LES VALEURS POUR LES PRODUITS À GRANULÉS ONT ÉTÉ RELEVÉES EN UTILISANT DU COMBUSTIBLE HOMOLOGUÉ SELON LA NORME EN 14961-2 A1-A2. LES VALEURS POUR LES PRODUITS À BÛCHES VARIENT SUIVANT LE TYPE ET LA QUALITÉ DES BÛCHES UTILISÉES.

*B DONNÉES PROVISOIRES EN COURS DE CERTIFICATION

*C IL FAUT CONSIDÉRER QUE LE VOLUME POUVANT ÊTRE RÉCHAUFFÉ DÉPEND ÉNORMÉMENT DE L'ISOLATION DE L'HABITATION (CLASSE ÉNERGÉTIQUE), DE LA DISPOSITION DES PIÈCES ET DE LA ZONE CLIMATIQUE. CETTE VALEUR PEUT DONC VARIER CONSIDÉRABLEMENT. ELLE A ÉTÉ CALCULÉE EN CONSIDÉRANT UNE HAUTEUR SOUS PLAFOND NON SUPÉRIEURE À 3 MÈTRES.

LE FABRICANT SE RESERVE D'APPORTER DES MODIFICATIONS SANS PRÉAVIS.

THERMOROSI S.p.A.

Via Grumolo, 4 | 36011 Arsiero (VI) | Italy | E-mail: info@thermorossi.it

Tel: 800.44.88.77 | Fax: 0445 741657 | P.IVA 00168470243 | Iscr. REA99797 Vicenza | Cap. Sociale di 156,000,00 I.v.