

SAINT MORITZ NATURAL AIR

POÊLE ÉTANCHE À GRANULÉS

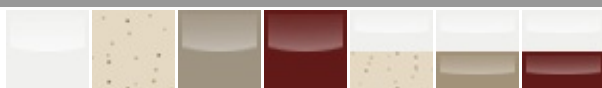


Poêle à granulés Saint Moritz: style et élégance, enrichis de précieuses céramiques faites à la main, avec de remarquables détails en bas-relief. Doté du brûleur motorisé avec technologie PELLETPOWER® (version Idra), de l'échangeur de chaleur THERMOCORE®, et du système de nettoyage ordinaire et extraordinaire simplifié EASY CLEANING. Disponible dans les versions Silent, Air, Plus et Idra.



Zone Chauffante

96 m².





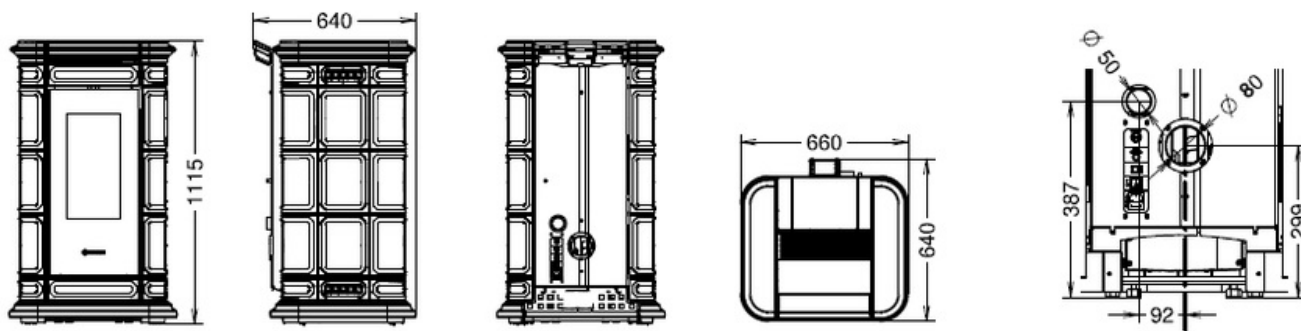
- 1 - Panneau des commandes programmable, avec télécommande
- 2 - Accès pour le chargement des granulés
- 3 - Chauffe-plats en cristal, hygiénique
- 4 - Précieuses céramiques artisanales faites à la main
- 5 - Porte de foyer en fonte et vitre céramique avec sérigraphie



ACCESSOIRES OPTIONNELS



DIMENSIONS



DONNÉES TECHNIQUES

DIMENSIONS (HXLXP)	1132X660X640
POIDS (KG)	199
AIRE CHAUFFABLE (M²)	70
RENDEMENT MAXI (%)	97,4%
CLASSE ÉNERGÉTIQUE	A+
PUISSANCE AU FOYER (KW)	3,2 - 8,4
PUISSANCE NOMINALE (KW)	3,1 - 7,8
PUISSANCE À L'EAU (KW)	-
RAYONNEMENT (KW)	-
CONSOMMATION HORAIRE GRANULÉS (KG/H)	0,7 - 1,7
CONSOMMATION HORAIRE BÛCHES (KG/H)V	-
CAPACITÉ DU RÉSERVOIR À GRANULÉS (KG)	20,00
CANALISATION D'AIR CHAUD	-
MAXI AVEC 1 CANALISATION (M)	-
BRÛLEUR BREVETÉ PELLETPOWER®	SI
VENTILATION D'AMBIANCE	SI
AIR PRIMAIRE EXTERNE	SI
ÉMISSIONS DE CO (MG/M³; 13% DE O2)	49
ÉMISSIONS DE CO (MG/M³; 10% DE O2)	-
ÉMISSIONS DE POUSSIÈRES (MG/M³; 13% DE O2)	11,7
ÉMISSIONS DE POUSSIÈRES (MG/M³; 10% DE O2)	-
SILENCE (DB)	36,00
TÉLÉCOMMANDE	SI
RADIOCOMMANDE AVEC THERMOSTAT D'AMBIANCE	-
PROGRAMMATION HEBDOMADAIRE (3 ALLUMAGES PAR JOUR)	SI
SMART INFO	SI
CIRCULATEUR POUR L'INSTALLATION	-
VASE D'EXPANSION	-
SOUPAPE DE SURPRESSION	SI
DIAMÈTRE DE SORTIE DES FUMÉES (MM)	80

TIRAGE MINIMUM (PA)	12
CONSOMMATION ÉLECTRIQUE (WATT)	60-300
THERMOSTAT DE SÉCURITÉ	SI

THERMOROSSI S.p.A.

Via Grumolo, 4 | 36011 Arsiero (VI) | Italy | E-mail: info@thermorossi.it

Tel: 800.44.88.77 | Fax: 0445 741657 | P.IVA 00168470243 | Iscr. REA99797 Vicenza | Cap. Sociale di 156,000,00 I.v.