

# SLIMQUADRO IDRA

THERMO-POÊLE À GRANULÉS



Thermorossi modifie les frontières entre espaces et fonctions, le poêle devient un tableau à accrocher, un “meuble” à insérer en toute liberté.

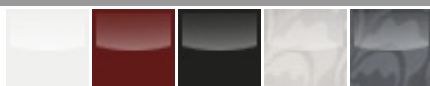
Doté de l'échangeur de chaleur THERMOCORE® et du système de nettoyage ordinaire et extraordinaire simplifié EASY CLEANING.

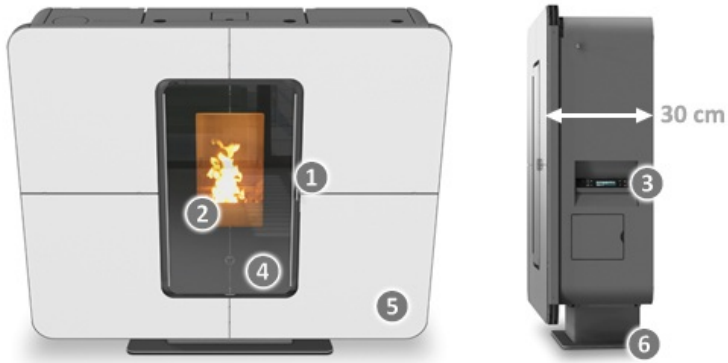
Disponible avec cristal coloré, uni ou dans les versions Moondecor et Sundecor. Version Idra est équipé du brûleur motorisé avec technologie PELLETPOWER®.



Zone Chauffante

120 m<sup>2</sup>.



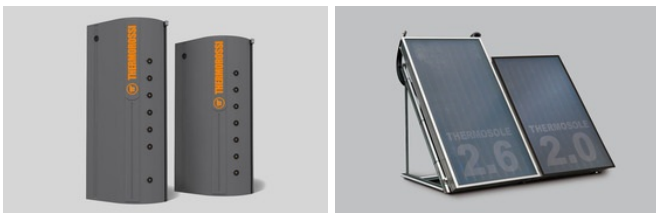


- 1 - Poignée amovible. Design essentiel et sécurité accrue
- 2 - Brûleur breveté PelletPower®
- 3 - Panneau des commandes programmable
- 4 - Précieuse porte de foyer en fonte et cristal
- 5 - Finition cristal
- 6 - Pied amovible pour l'installation murale

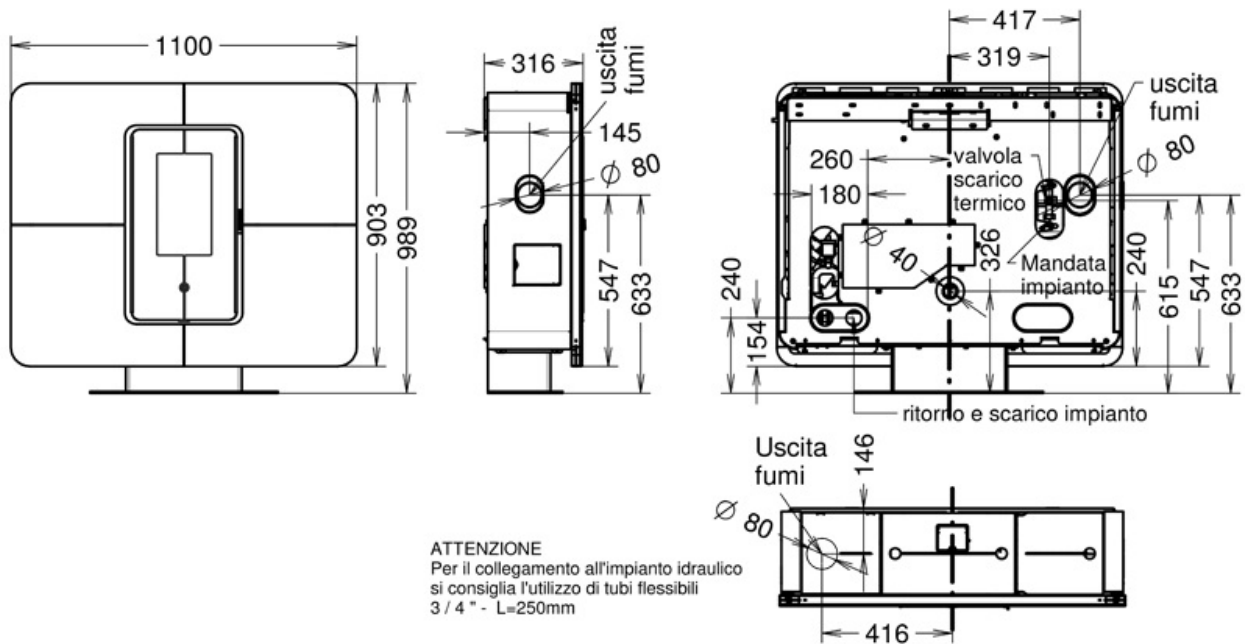


## ACCESSOIRES OPTIONNELS

---



## DIMENSIONS



## DONNÉES TECHNIQUES

DIMENSIONS (HXLXP)	992X1109X319
POIDS (KG)	165
AIRE CHAUFFABLE (M <sup>2</sup> )*A*C	120
RENDEMENT MAXI (%)*A	95,5%
CLASSE ÉNERGÉTIQUE	A+
PUISSANCE AU FOYER (KW)*A	4,9 - 14,3
PUISSANCE NOMINALE (KW)*A	4,7 - 13,3
PUISSANCE À L'EAU (KW)*A	4,1 - 11,9
RAYONNEMENT (KW)*A	0,6 - 1,5
CONSOMMATION HORAIRE GRANULÉS (KG/H)*A	1,1 - 3,1
CONSOMMATION HORAIRE BÛCHES (KG/H)*A	-
CAPACITÉ DU RÉSERVOIR À GRANULÉS (KG)*A	18,0
CANALISATION D'AIR CHAUD	-
MAXI AVEC 1 CANALISATION (M)	-
BRÛLEUR BREVETÉ PELLETPOWER®	SI
VENTILATION D'AMBIANCE	-
AIR PRIMAIRE EXTERNE	SI
ÉMISSIONS DE CO (MG/M <sup>3</sup> ; 13% DE O <sub>2</sub> )*A	61,5
ÉMISSIONS DE CO (MG/M <sup>3</sup> ; 10% DE O <sub>2</sub> )*A	-
ÉMISSIONS DE POUSSIÈRES (MG/M <sup>3</sup> ; 13% DE O <sub>2</sub> )*A	12,6
ÉMISSIONS DE POUSSIÈRES (MG/M <sup>3</sup> ; 10% DE O <sub>2</sub> )*A	-
SILENCE (DB)	36
TÉLÉCOMMANDE	-
RADIOCOMMANDE AVEC THERMOSTAT D'AMBIANCE	-
PROGRAMMATION HEBDOMADAIRE (3 ALLUMAGES PAR JOUR)	SI
FONCTION «SMART INFO»	SI

CIRCULATEUR POUR L'INSTALLATION	SI
VASE D'EXPANSION	SI
SOUPAPE DE SURPRESSION	SI
DIAMÈTRE DE SORTIE DES FUMÉES (MM)	80
TIRAGE MINIMUM (PA)	10
CONSOMMATION ÉLECTRIQUE (WATT)	90-340
THERMOSTAT DE SÉCURITÉ	SI

\*A LES DONNÉES CONCERNANT LES ÉMISSIONS ET/OU LES PERFORMANCES ÉNERGÉTIQUES VARIENT SUIVANT LE TYPE DE COMBUSTIBLE UTILISÉ. LES VALEURS POUR LES PRODUITS À GRANULÉS ONT ÉTÉ RELEVÉES EN UTILISANT DU COMBUSTIBLE HOMOLOGUÉ SELON LA NORME EN 14961-2 A1-A2. LES VALEURS POUR LES PRODUITS À BÛCHES VARIENT SUIVANT LE TYPE ET LA QUALITÉ DES BÛCHES UTILISÉES.

\*B DONNÉES PROVISOIRES EN COURS DE CERTIFICATION

\*C IL FAUT CONSIDÉRER QUE LE VOLUME POUVANT ÊTRE RÉCHAUFFÉ DÉPEND ÉNORMÉMENT DE L'ISOLATION DE L'HABITATION (CLASSE ÉNERGÉTIQUE), DE LA DISPOSITION DES PIÈCES ET DE LA ZONE CLIMATIQUE. CETTE VALEUR PEUT DONC VARIER CONSIDÉRABLEMENT. ELLE A ÉTÉ CALCULÉE EN CONSIDÉRANT UNE HAUTEUR SOUS PLAFOND NON SUPÉRIEURE À 3 MÈTRES.

LE FABRICANT SE RESERVE D'APPORTER DES MODIFICATIONS SANS PRÉAVIS.

THERMOROSSI S.p.A.

Via Grumolo, 4 | 36011 Arsiero (VI) | Italy | E-mail: [info@thermorossi.it](mailto:info@thermorossi.it)

Tel: 800.44.88.77 | Fax: 0445 741657 | P.IVA 00168470243 | Iscr. REA99797 Vicenza | Cap. Sociale di 156,000,00 l.v.