

# SLIMQUADRO 9

POÊLE À GRANULÉS CANALISABLE



Le design à encombrement réduit, exclusif et breveté, du SlimQuadro 11, fort de son succès international, est maintenant disponible dans cette version aux dimensions et puissance plus contenues. Doté du système multidirectionnel de canalisation du flux d'air chaud MULTI WAY AIR SYSTEM, de l'échangeur de chaleur THERMOCORE®, et du système de nettoyage ordinaire et extraordinaire simplifié EASY CLEANING.

Zone Chauffante

77 m<sup>2</sup>.

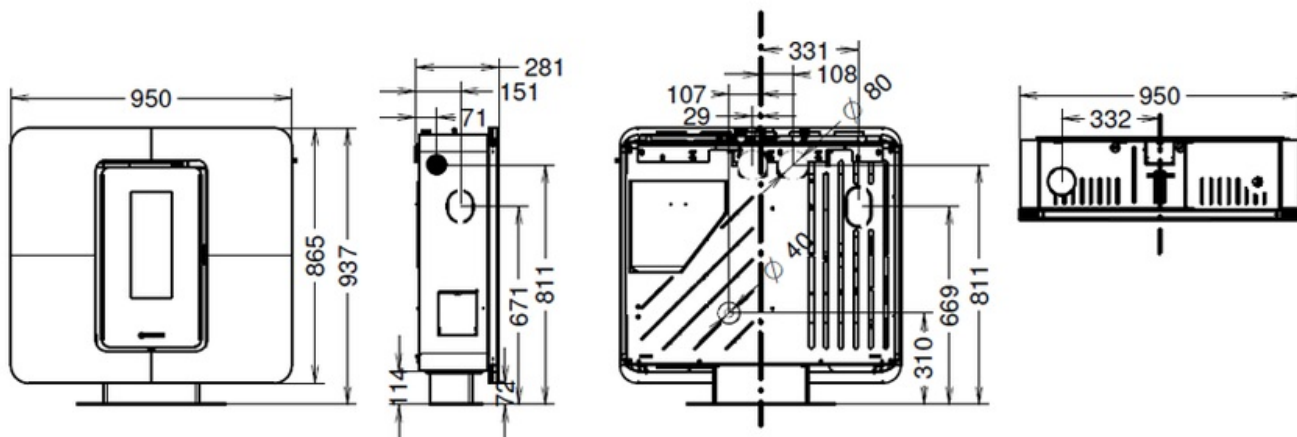




- 1 - Multyway Air System : flux d'air orientable (avant-arrière-droite-gauche)
- 2 - Poignée amovible. Design essentiel et sécurité accrue
- 3 - Porte de foyer en fonte et vitre céramique avec sérigraphie
- 4 - Finition en céramique matte
- 5 - Pied amovible pour installation murale
- 6 - Panneau des commandes programmable, avec télécommande



## DIMENSIONS



## DONNÉES TECHNIQUES

DIMENSIONS (HXLXP)	937X950X281
POIDS (KG)	120
AIRE CHAUFFABLE (M <sup>2</sup> )	77
RENDEMENT MAXI (%)	89,3%
CLASSE ÉNERGÉTIQUE	A+
PUISSANCE AU FOYER (KW)	3,8 - 9,8
PUISSANCE NOMINALE (KW)	3,4 - 8,5

PUISSANCE À L'EAU (KW)	-
RAYONNEMENT (KW)	-
CONSOMMATION HORAIRE GRANULÉS (KG/H)	0,8 - 2
CONSOMMATION HORAIRE BÛCHES (KG/H)V	-
CAPACITÉ DU RÉSERVOIR À GRANULÉS (KG)	17,00
CANALISATION D'AIR CHAUD	SI
MAXI AVEC 1 CANALISATION (M)	10,00
BRÛLEUR BREVETÉ PELLETPower®	-
VENTILATION D'AMBIANCE	SI
AIR PRIMAIRE EXTERNE	SI
ÉMISSIONS DE CO (MG/M³; 13% DE O2)	64
ÉMISSIONS DE CO (MG/M³; 10% DE O2)	-
ÉMISSIONS DE POUSSIÈRES (MG/M³; 13% DE O2)	11,9
ÉMISSIONS DE POUSSIÈRES (MG/M³; 10% DE O2)	-
SILENCE (DB)	36,00
TÉLÉCOMMANDE	SI
RADIOCOMMANDE AVEC THERMOSTAT D'AMBIANCE	OPT
PROGRAMMATION HEBDOMADAIRE (3 ALLUMAGES PAR JOUR)	SI
SMART INFO	SI
CIRCULATEUR POUR L'INSTALLATION	-
VASE D'EXPANSION	-
SOUPAPE DE SURPRESSION	SI
DIAMÈTRE DE SORTIE DES FUMÉES (MM)	80
TIRAGE MINIMUM (PA)	10
CONSOMMATION ÉLECTRIQUE (WATT)	70-270
THERMOSTAT DE SÉCURITÉ	SI

THERMOROSSI S.p.A.

Via Grumolo, 4 | 36011 Arsiero (VI) | Italy | E-mail: [info@thermorossi.it](mailto:info@thermorossi.it)

Tel: 800.44.88.77 | Fax: 0445 741657 | P.IVA 00168470243 | Iscr. REA99797 Vicenza | Cap. Sociale di 156,000,00 l.v.