

# MOMA SUPREME IDRA

THERMO-POÊLE À GRANULÉS



Caractérisé par un style minimaliste et sobre, ses détails fonctionnels et essentiels, réalisés avec des matériaux résistants tels que l'acier et la fonte, lui confèrent charme et robustesse.

Zone Chauffante

203 m<sup>2</sup>.

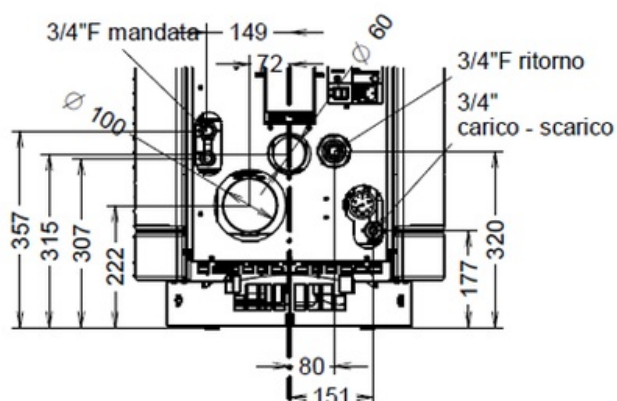
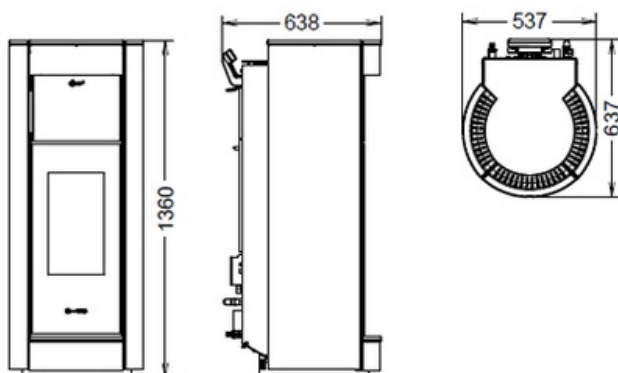




- 1 - Sol hygiénique, en cristal
- 2 - Accès pour le chargement des granulés
- 3 - Dessus en fonte
- 4 - Verre céramique sérigraphié et porte de foyer en fonte
- 5 - Brûleur Pelletpower® breveté
- 6 - Surface d'économie des cendres en fonte



## DIMENSIONS



## DONNÉES TECHNIQUES

DIMENSIONS (HXLXP)	1360X537X638
POIDS (KG)	192.8
AIRE CHAUFFABLE (M <sup>2</sup> )	203
RENDEMENT MAXI (%)	95,2%
CLASSE ÉNERGÉTIQUE	A+
PUISSANCE AU FOYER (KW)	6,8 - 23,7
PUISSANCE NOMINALE (KW)	6,5 - 22,5
PUISSANCE À L'EAU (KW)	5 - 19,6
RAYONNEMENT (KW)	1,5 - 2,9
CONSOMMATION HORAIRE GRANULÉS (KG/H)	1,4 - 4,9
CONSOMMATION HORAIRE BÛCHES (KG/H)	-
CAPACITÉ DU RÉSERVOIR À GRANULÉS (KG)	30,0

CANALISATION D'AIR CHAUD	-
MAXI AVEC 1 CANALISATION (M)	-
BRÛLEUR BREVETÉ PELLETPOWER®	SI
VENTILATION D'AMBIANCE	-
AIR PRIMAIRE EXTERNE	SI
ÉMISSIONS DE CO (MG/M³; 13% DE O2)	86,2
ÉMISSIONS DE CO (MG/M³; 10% DE O2)	-
ÉMISSIONS DE POUSSIÈRES (MG/M³; 13% DE O2)	18,7
ÉMISSIONS DE POUSSIÈRES (MG/M³; 10% DE O2)	-
SILENCE (DB)	36
TÉLÉCOMMANDE	-
RADIOCOMMANDE AVEC THERMOSTAT D'AMBIANCE	-
PROGRAMMATION HEBDOMADAIRE (3 ALLUMAGES PAR JOUR)	SI
FONCTION «SMART INFO»	SI
CIRCULATEUR POUR L'INSTALLATION	SI
VASE D'EXPANSION	SI
SOUPAPE DE SURPRESSION	SI
DIAMÈTRE DE SORTIE DES FUMÉES (MM)	100
TIRAGE MINIMUM (PA)	10
CONSOMMATION ÉLECTRIQUE (WATT)	90-340
THERMOSTAT DE SÉCURITÉ	SI

THERMOROSSI S.p.A.

Via Grumolo, 4 | 36011 Arsiero (VI) | Italy | E-mail: [info@thermorossi.it](mailto:info@thermorossi.it)

Tel: 800.44.88.77 | Fax: 0445 741657 | P.IVA 00168470243 | Iscr. REA99797 Vicenza | Cap. Sociale di 156,000,00 I.v.