

# MOMA NATURAL PLUS

POÊLE ÉTANCHE À GRANULÉS



Caractérisé par un style minimaliste et sobre, ses détails fonctionnels et essentiels réalisés avec des matériaux résistants tels que l'acier et la fonte, lui confèrent charme et force.

Zone Chauffante

96 m<sup>2</sup>.





- 1 - Panneau des commandes programmable, avec télécommande
- 2 - Top en fonte
- 3 - Accès pour le chargement des granulés
- 4 - Porte de foyer en fonte et cristal imprimé en sérigraphie
- 5 - Base ramasse-cendres en céramique

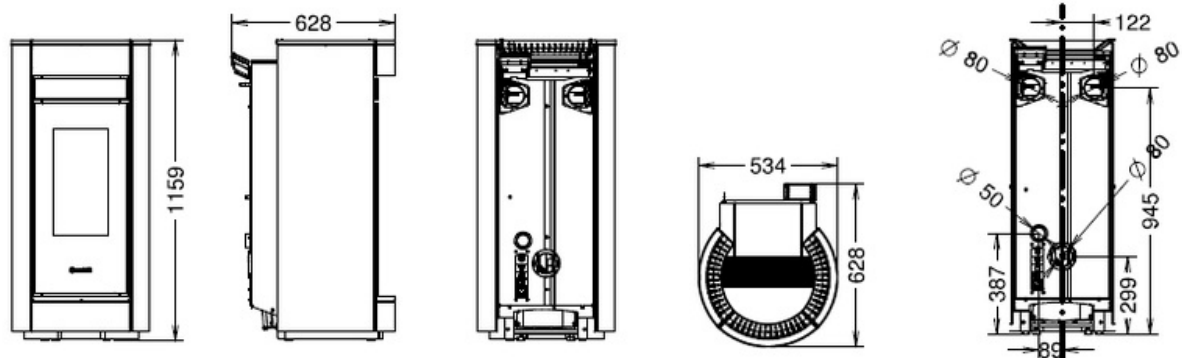


## ACCESSOIRES OPTIONNELS

---



## DIMENSIONS



## DONNÉES TECHNIQUES

DIMENSIONS (HXLXP)	1159X534X628
POIDS (KG)	156.5
AIRE CHAUFFABLE (M <sup>2</sup> )	70
RENDEMENT MAXI (%)	97,4%
CLASSE ÉNERGÉTIQUE	A+
PUISSANCE AU FOYER (KW)	3,2 - 8,4
PUISSANCE NOMINALE (KW)	3,1 - 7,8
PUISSANCE À L'EAU (KW)	-
RAYONNEMENT (KW)	-
CONSOMMATION HORAIRE GRANULÉS (KG/H)	0,7 - 1,7
CONSOMMATION HORAIRE BÛCHES (KG/H)V	-
CAPACITÉ DU RÉSERVOIR À GRANULÉS (KG)	16,00
CANALISATION D'AIR CHAUD	SI
MAXI AVEC 1 CANALISATION (M)	16,00
BRÛLEUR BREVETÉ PELLETPOWER®	SI
VENTILATION D'AMBIANCE	SI
AIR PRIMAIRE EXTERNE	SI
ÉMISSIONS DE CO (MG/M <sup>3</sup> ; 13% DE O <sub>2</sub> )	49
ÉMISSIONS DE CO (MG/M <sup>3</sup> ; 10% DE O <sub>2</sub> )	-
ÉMISSIONS DE POUSSIÈRES (MG/M <sup>3</sup> ; 13% DE O <sub>2</sub> )	11,7
ÉMISSIONS DE POUSSIÈRES (MG/M <sup>3</sup> ; 10% DE O <sub>2</sub> )	-
SILENCE (DB)	36,00
TÉLÉCOMMANDE	SI
RADIOCOMMANDE AVEC THERMOSTAT D'AMBIANCE	-
PROGRAMMATION HEBDOMADAIRE (3 ALLUMAGES PAR JOUR)	SI
SMART INFO	SI
CIRCULATEUR POUR L'INSTALLATION	-
VASE D'EXPANSION	-
SOUPAPE DE SURPRESSION	SI
DIAMÈTRE DE SORTIE DES FUMÉES (MM)	80

TIRAGE MINIMUM (PA)	12
CONSOMMATION ÉLECTRIQUE (WATT)	60-300
THERMOSTAT DE SÉCURITÉ	SI

THERMOROSSI S.p.A.

Via Grumolo, 4 | 36011 Arsiero (VI) | Italy | E-mail: [info@thermorossi.it](mailto:info@thermorossi.it)

Tel: 800.44.88.77 | Fax: 0445 741657 | P.IVA 00168470243 | Iscr. REA99797 Vicenza | Cap. Sociale di 156,000,00 I.v.