

# LIENZ

## POÊLE À GRANULÉS

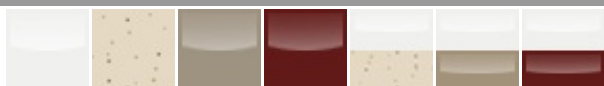


Le charme indémodable d'un poêle revêtu de précieuses céramiques faites à la main par des maîtres-artisans, surmonté d'un tiroir-chauffe-plats pratique, en cristal et céramique. Doté du brûleur motorisé avec technologie PELLETPOWER® (version Idra), de l'échangeur de chaleur THERMOCORE®, et du système de nettoyage ordinaire et extraordinaire simplifié EASY CLEANING.

Disponible dans les versions Air, Plus et Idra.

Zone Chauffante

# 103 m<sup>2</sup>.





- 1 - Compartiment chauffe-plats
- 2 - Précieuses céramiques artisanales faites à la main
- 3 - Porte de foyer en fonte et vitre céramique imprimée en sérigraphie

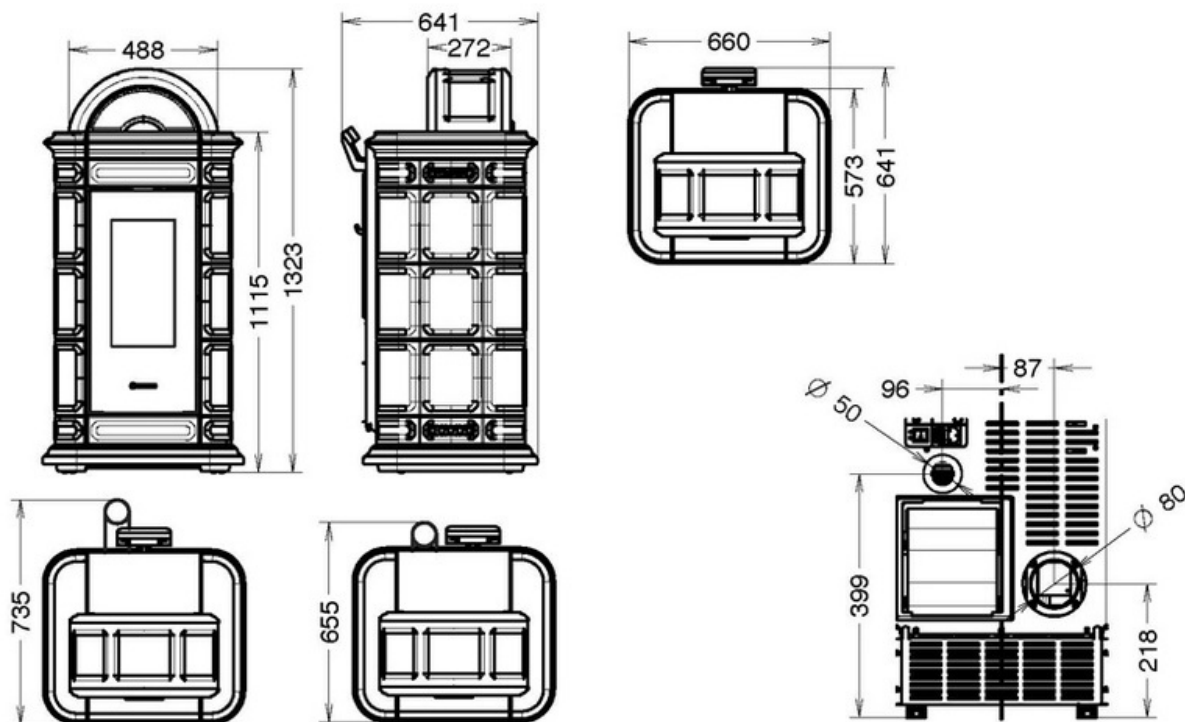


## ACCESSOIRES OPTIONNELS

---



## DIMENSIONS



## DONNÉES TECHNIQUES

DIMENSIONS (HXLXP)	1323X660X641
POIDS (KG)	188
AIRE CHAUFFABLE (M <sup>2</sup> )*A*C	107
RENDEMENT MAXI (%)*A	93,0%
CLASSE ÉNERGÉTIQUE	A+
PUISSANCE AU FOYER (KW)*A	3,8 - 13,2
PUISSANCE NOMINALE (KW)*A	3,5 - 11,8
PUISSANCE À L'EAU (KW)*A	-
RAYONNEMENT (KW)*A	-
CONSOMMATION HORAIRE GRANULÉS (KG/H)*A	0,8 - 2,7
CONSOMMATION HORAIRE BÛCHES (KG/H)*A	-
CAPACITÉ DU RÉSERVOIR À GRANULÉS (KG)*A	19,0
CANALISATION D'AIR CHAUD	-
MAXI AVEC 1 CANALISATION (M)	-
BRÛLEUR BREVETÉ PELLETPOWER®	-
VENTILATION D'AMBIANCE	SI
AIR PRIMAIRE EXTERNE	SI
ÉMISSIONS DE CO (MG/M <sup>3</sup> ; 13% DE O <sub>2</sub> )*A	57
ÉMISSIONS DE CO (MG/M <sup>3</sup> ; 10% DE O <sub>2</sub> )*A	-
ÉMISSIONS DE POUSSIÈRES (MG/M <sup>3</sup> ; 13% DE O <sub>2</sub> )*A	8,5
ÉMISSIONS DE POUSSIÈRES (MG/M <sup>3</sup> ; 10% DE O <sub>2</sub> )*A	-
SILENCE (DB)	36
TÉLÉCOMMANDE	SI
RADIOCOMMANDE AVEC THERMOSTAT D'AMBIANCE	OPT
PROGRAMMATION HEBDOMADAIRE (3 ALLUMAGES PAR JOUR)	SI

FONCTION «SMART INFO»	SI
CIRCULATEUR POUR L'INSTALLATION	-
VASE D'EXPANSION	-
SOUPAPE DE SURPRESSION	SI
DIAMÈTRE DE SORTIE DES FUMÉES (MM)	80
TIRAGE MINIMUM (PA)	10
CONSOMMATION ÉLECTRIQUE (WATT)	70-270
THERMOSTAT DE SÉCURITÉ	SI

\*A LES DONNÉES CONCERNANT LES ÉMISSIONS ET/OU LES PERFORMANCES ÉNERGÉTIQUES VARIENT SUIVANT LE TYPE DE COMBUSTIBLE UTILISÉ. LES VALEURS POUR LES PRODUITS À GRANULÉS ONT ÉTÉ RELEVÉES EN UTILISANT DU COMBUSTIBLE HOMOLOGUÉ SELON LA NORME EN 14961-2 A1-A2. LES VALEURS POUR LES PRODUITS À BÛCHES VARIENT SUIVANT LE TYPE ET LA QUALITÉ DES BÛCHES UTILISÉES.

\*B DONNÉES PROVISOIRES EN COURS DE CERTIFICATION

\*C IL FAUT CONSIDÉRER QUE LE VOLUME POUVANT ÊTRE RÉCHAUFFÉ DÉPEND ÉNORMÉMENT DE L'ISOLATION DE L'HABITATION (CLASSE ÉNERGÉTIQUE), DE LA DISPOSITION DES PIÈCES ET DE LA ZONE CLIMATIQUE. CETTE VALEUR PEUT DONC VARIER CONSIDÉRABLEMENT. ELLE A ÉTÉ CALCULÉE EN CONSIDÉRANT UNE HAUTEUR SOUS PLAFOND NON SUPÉRIEURE À 3 MÈTRES.

LE FABRICANT SE RESERVE D'APPORTER DES MODIFICATIONS SANS PRÉAVIS.

—————  
THERMOROSSI S.p.A.

Via Grumolo, 4 | 36011 Arsiero (VI) | Italy | E-mail: [info@thermorossi.it](mailto:info@thermorossi.it)

Tel: 800.44.88.77 | Fax: 0445 741657 | P.IVA 00168470243 | Iscr. REA99797 Vicenza | Cap. Sociale di 156,000,00 I.v.