

IONICA IDRA MAIOLICA

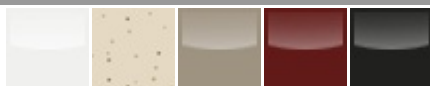
THERMO-POÊLE À GRANULÉS



Le Ionica Idra fait partie de la gamme des colonnes de feu, réalisée pour satisfaire le besoin de chaleur et bien-être, mais avec une attention particulière au design. Doté du brûleur motorisé avec technologie PELLETPOWER®, de l'échangeur de chaleur THERMOCORE®, et du système de nettoyage ordinaire et extraordinaire simplifié EASY CLEANING.

Zone Chauffante

250 m².

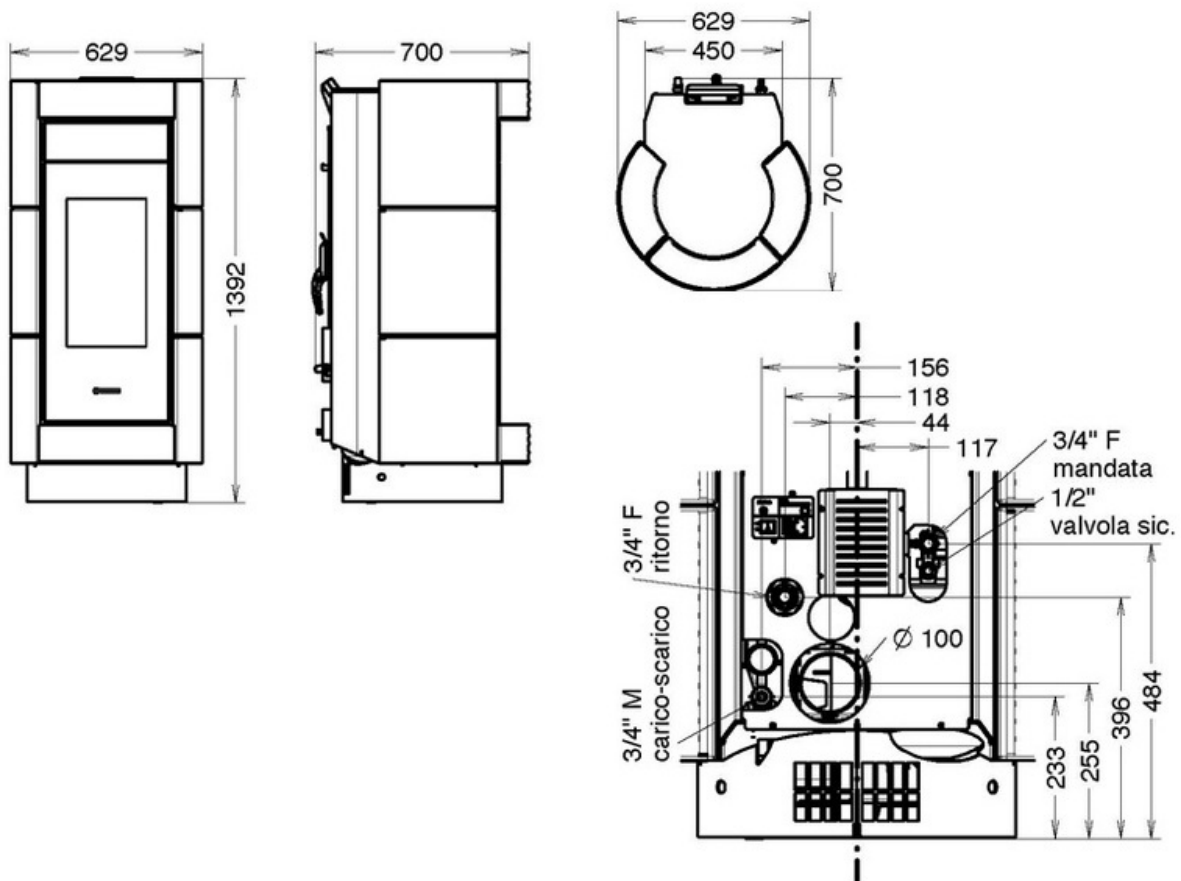




- 1 - Ecran de contrôle programmable
- 2 - Accès coulissant pour le chargement des pellets
- 3 - Faïence précieuse faite à la main
- 4 - Porte de foyer en verre céramique et fonte sérigraphiée
- 5 - Poignée amovible. Essentialité dans la conception et plus de sécurité
- 6 - Brûleur PelletPower® breveté



DIMENSIONS



DONNÉES TECHNIQUES

DIMENSIONS (HXLXP)

1392X629X700

POIDS (KG)

237

AIRE CHAUFFABLE (M²)*A*C	250
RENDEMENT MAXI (%)*A	95,7%
CLASSE ÉNERGÉTIQUE	A+
PUISSANCE AU FOYER (KW)*A	6,8 - 29,6
PUISSANCE NOMINALE (KW)*A	6,5 - 27,8
PUISSANCE À L'EAU (KW)*A	5,4 - 25,3
RAYONNEMENT (KW)*A	1,2 - 2,6
CONSOMMATION HORAIRE GRANULÉS (KG/H)*A	1,5 - 6,4
CONSOMMATION HORAIRE BÛCHES (KG/H)*A	-
CAPACITÉ DU RÉSERVOIR À GRANULÉS (KG)*A	40,0
CANALISATION D'AIR CHAUD	-
MAXI AVEC 1 CANALISATION (M)	-
BRÛLEUR BREVETÉ PELLEPOWER®	SI
VENTILATION D'AMBIANCE	-
AIR PRIMAIRE EXTERNE	SI
ÉMISSIONS DE CO (MG/M³; 13% DE O2)*A	50
ÉMISSIONS DE CO (MG/M³; 10% DE O2)*A	-
ÉMISSIONS DE POUSSIÈRES (MG/M³; 13% DE O2)*A	14,5
ÉMISSIONS DE POUSSIÈRES (MG/M³; 10% DE O2)*A	-
SILENCE (DB)	36
TÉLÉCOMMANDE	-
RADIOCOMMANDE AVEC THERMOSTAT D'AMBIANCE	-
PROGRAMMATION HEBDOMADAIRE (3 ALLUMAGES PAR JOUR)	SI
FONCTION «SMART INFO»	SI
CIRCULATEUR POUR L'INSTALLATION	SI
VASE D'EXPANSION	SI
SOUPAPE DE SURPRESSION	SI
DIAMÈTRE DE SORTIE DES FUMÉES (MM)	100
TIRAGE MINIMUM (PA)	10
CONSOMMATION ÉLECTRIQUE (WATT)	90-340
THERMOSTAT DE SÉCURITÉ	SI

*A LES DONNÉES CONCERNANT LES ÉMISSIONS ET/OU LES PERFORMANCES ÉNERGÉTIQUES VARIENT SUIVANT LE TYPE DE COMBUSTIBLE UTILISÉ. LES VALEURS POUR LES PRODUITS À GRANULÉS ONT ÉTÉ RELEVÉES EN UTILISANT DU COMBUSTIBLE HOMOLOGUÉ SELON LA NORME EN 14961-2 A1-A2. LES VALEURS POUR LES PRODUITS À BÛCHES VARIENT SUIVANT LE TYPE ET LA QUALITÉ DES BÛCHES UTILISÉES.

*B DONNÉES PROVISOIRES EN COURS DE CERTIFICATION

*C IL FAUT CONSIDÉRER QUE LE VOLUME POUVANT ÊTRE RÉCHAUFFÉ DÉPEND ÉNORMÉMENT DE L'ISOLATION DE L'HABITATION (CLASSE ÉNERGÉTIQUE), DE LA DISPOSITION DES PIÈCES ET DE LA ZONE CLIMATIQUE. CETTE VALEUR PEUT DONC VARIER CONSIDÉRABLEMENT. ELLE A ÉTÉ CALCULÉE EN CONSIDÉRANT UNE HAUTEUR SOUS PLAFOND NON SUPÉRIEURE À 3 MÈTRES.

LE FABRICANT SE RESERVE D'APPORTER DES MODIFICATIONS SANS PRÉAVIS.

THERMOROSSI S.p.A.

Via Grumolo, 4 | 36011 Arsiero (VI) | Italy | E-mail: info@thermorossi.it

Tel: 800.44.88.77 | Fax: 0445 741657 | P.IVA 00168470243 | Iscr. REA99797 Vicenza | Cap. Sociale di 156,000,00 I.v.