

DORICA WOOD MAIOLICA

POÊLE À BOIS

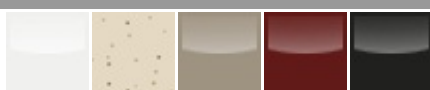


Poêle à bûches canalisable, avec rendement supérieur (Wood 86,7% / Wood hp all'87,1%), chambre de combustion habillée de matériel réfractaire-céramique HEATSTONE®. Les Dorica sont dotés de l'innovante technologie Smoke by-pass : en activant ce système avant chaque recharge de combustible, il est possible de limiter l'émission de fumée dans la pièce. Réchauffez plusieurs pièces avec le système de ventilation optionnel AIRBOX. En insérant cet accessoire, le poêle devient ventilé et canalisable, avec jusqu'à 91% de rendement. Avec l'AIRBOX, il est possible de réduire la consommation jusqu'à 20% par rapport à un monobloc traditionnel (radiocommande et filtre de série).



Zone Chauffante

55 m².





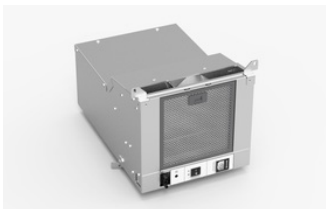
- 1 -
- 2 -
- 3 -
- 4 -
- 5 -
- 6 -



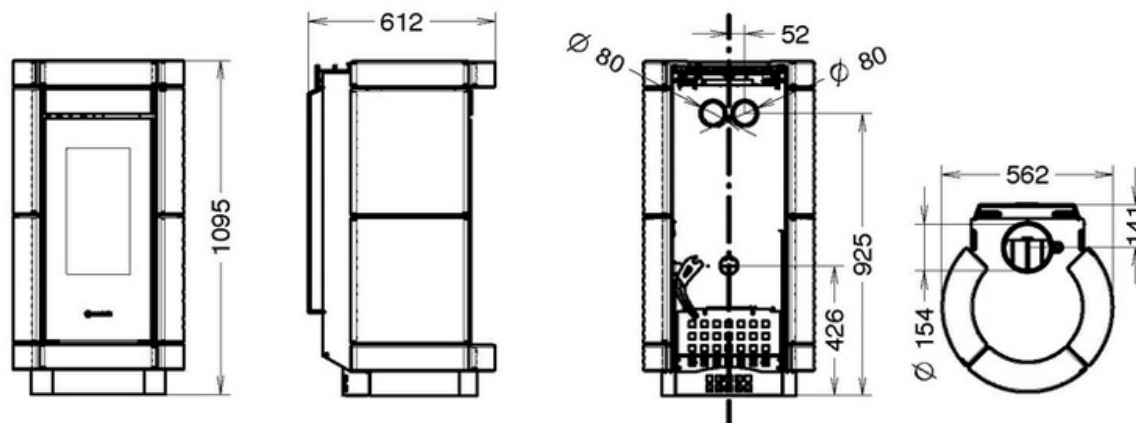
DÉTAILS



ACCESSOIRES OPTIONNELS



DIMENSIONS



DONNÉES TECHNIQUES

DIMENSIONS (HXLXP)	1095X562X612
POIDS (KG)	181
AIRE CHAUFFABLE (M ²)*A*C	55
RENDEMENT MAXI (%)*A	86,8%
CLASSE ÉNERGÉTIQUE	A+
PUISSANCE AU FOYER (KW)*A	7,0
PUISSANCE NOMINALE (KW)*A	6,1
PUISSANCE À L'EAU (KW)*A	-
RAYONNEMENT (KW)*A	6,1
CONSOMMATION HORAIRE GRANULÉS (KG/H)*A	-
CONSOMMATION HORAIRE BÛCHES (KG/H)*A	1,6
CAPACITÉ DU RÉSERVOIR À GRANULÉS (KG)*A	-
CANALISATION D'AIR CHAUD	OPT
MAXI AVEC 1 CANALISATION (M)	-
BRÛLEUR BREVETÉ PELLETPOWER®	-
VENTILATION D'AMBIANCE	OPT
AIR PRIMAIRE EXTERNE	SI
ÉMISSIONS DE CO (MG/M ³ ; 13% DE O ₂)*A	987,0
ÉMISSIONS DE CO (MG/M ³ ; 10% DE O ₂)*A	-
ÉMISSIONS DE POUSSIÈRES (MG/M ³ ; 13% DE O ₂)*A	3,9
ÉMISSIONS DE POUSSIÈRES (MG/M ³ ; 10% DE O ₂)*A	-
SILENCE (DB)	-
TÉLÉCOMMANDE	-
RADIOCOMMANDE AVEC THERMOSTAT D'AMBIANCE	-
PROGRAMMATION HEBDOMADAIRE (3 ALLUMAGES PAR JOUR)	-
FONCTION «SMART INFO»	-
CIRCULATEUR POUR L'INSTALLATION	-
VASE D'EXPANSION	-
SOUPAPE DE SURPRESSION	SI
DIAMÈTRE DE SORTIE DES FUMÉES (MM)	150
TIRAGE MINIMUM (PA)	10
CONSOMMATION ÉLECTRIQUE (WATT)	-

THERMOSTAT DE SÉCURITÉ

*A LES DONNÉES CONCERNANT LES ÉMISSIONS ET/OU LES PERFORMANCES ÉNERGÉTIQUES VARIENT SUIVANT LE TYPE DE COMBUSTIBLE UTILISÉ. LES VALEURS POUR LES PRODUITS À GRANULÉS ONT ÉTÉ RELEVÉES EN UTILISANT DU COMBUSTIBLE HOMOLOGUÉ SELON LA NORME EN 14961-2 A1-A2. LES VALEURS POUR LES PRODUITS À BÛCHES VARIENT SUIVANT LE TYPE ET LA QUALITÉ DES BÛCHES UTILISÉES.

*B DONNÉES PROVISOIRES EN COURS DE CERTIFICATION

*C IL FAUT CONSIDÉRER QUE LE VOLUME POUVANT ÊTRE RÉCHAUFFÉ DÉPEND ÉNORMÉMENT DE L'ISOLATION DE L'HABITATION (CLASSE ÉNERGÉTIQUE), DE LA DISPOSITION DES PIÈCES ET DE LA ZONE CLIMATIQUE. CETTE VALEUR PEUT DONC VARIER CONSIDÉRABLEMENT. ELLE A ÉTÉ CALCULÉE EN CONSIDÉRANT UNE HAUTEUR SOUS PLAFOND NON SUPÉRIEURE À 3 MÈTRES.

LE FABRICANT SE RESERVE D'APPORTER DES MODIFICATIONS SANS PRÉAVIS.

THERMOROSSI S.p.A.

Via Grumolo, 4 | 36011 Arsiero (VI) | Italy | E-mail: info@thermorossi.it

Tel: 800.44.88.77 | Fax: 0445 741657 | P.IVA 00168470243 | Iscr. REA99797 Vicenza | Cap. Sociale di 156,000,00 I.v.