

# DORICA STONE NATURAL PLUS

POÊLE ÉTANCHE À GRANULÉS



Laissez-vous séduire par les veines de la pierre, et embellissez votre maison grâce à un matériau naturel, unique et sensoriel.

Zone Chauffante

96 m<sup>2</sup>.





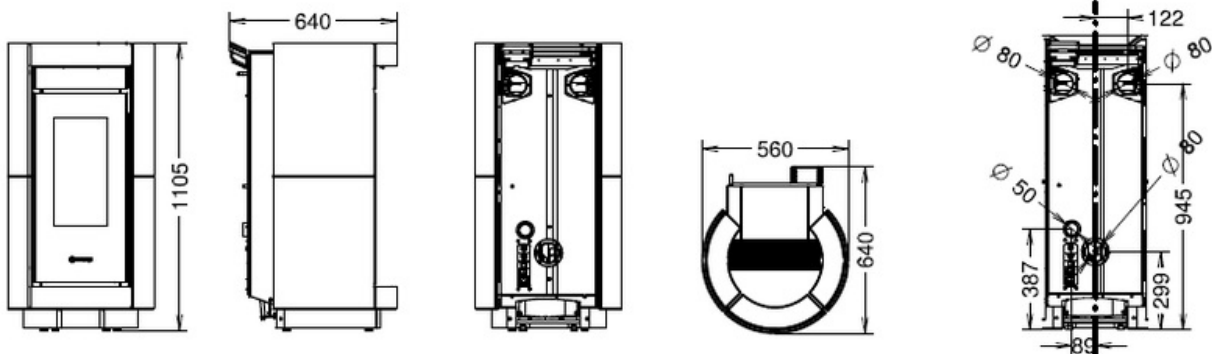
- 1 - Panneau des commandes programmable, avec télécommande
- 2 - Couvercle pour le chargement des granulés
- 3 - Pierre ollaire
- 4 - Porte de foyer en fonte et cristal imprimé en sérigraphie



## ACCESSOIRES OPTIONNELS



## DIMENSIONS



## DONNÉES TECHNIQUES

|                                                   |              |
|---------------------------------------------------|--------------|
| DIMENSIONS (HXLXP)                                | 1105X560X640 |
| POIDS (KG)                                        | 178,70       |
| AIRE CHAUFFABLE (M²)                              | 116          |
| RENDEMENT MAXI (%)                                | 97,4%        |
| CLASSE ÉNERGÉTIQUE                                | A+           |
| PUISSANCE AU FOYER (KW)                           | 3,2 - 14,4   |
| PUISSANCE NOMINALE (KW)                           | 3,1 - 12,9   |
| PUISSANCE À L'EAU (KW)                            | -            |
| RAYONNEMENT (KW)                                  | -            |
| CONSOMMATION HORAIRE GRANULÉS (KG/H)              | 0,7 - 3      |
| CONSOMMATION HORAIRE BÛCHES (KG/H)V               | -            |
| CAPACITÉ DU RÉSERVOIR À GRANULÉS (KG)             | 16,00        |
| CANALISATION D'AIR CHAUD                          | SI           |
| MAXI AVEC 1 CANALISATION (M)                      | 16,00        |
| BRÛLEUR BREVETÉ PELLETPower®                      | SI           |
| VENTILATION D'AMBIANCE                            | SI           |
| AIR PRIMAIRE EXTERNE                              | SI           |
| ÉMISSIONS DE CO (MG/M³; 13% DE O2)                | 66           |
| ÉMISSIONS DE CO (MG/M³; 10% DE O2)                | -            |
| ÉMISSIONS DE POUSSIÈRES (MG/M³; 13% DE O2)        | 13,3         |
| ÉMISSIONS DE POUSSIÈRES (MG/M³; 10% DE O2)        | -            |
| SILENCE (DB)                                      | 36,00        |
| TÉLÉCOMMANDE                                      | SI           |
| RADIOCOMMANDE AVEC THERMOSTAT D'AMBIANCE          | -            |
| PROGRAMMATION HEBDOMADAIRE (3 ALLUMAGES PAR JOUR) | SI           |
| SMART INFO                                        | SI           |
| CIRCULATEUR POUR L'INSTALLATION                   | -            |
| VASE D'EXPANSION                                  | -            |
| SOUPAPE DE SURPRESSION                            | SI           |
| DIAMÈTRE DE SORTIE DES FUMÉES (MM)                | 80           |
| TIRAGE MINIMUM (PA)                               | 12           |
| CONSOMMATION ÉLECTRIQUE (WATT)                    | 60-300       |
| THERMOSTAT DE SÉCURITÉ                            | SI           |

THERMOROSSI S.p.A.

Via Grumolo, 4 | 36011 Arsiero (VI) | Italy | E-mail: info@thermorossi.it

Tel: 800.44.88.77 | Fax: 0445 741657 | P.IVA 00168470243 | Iscr. REA99797 Vicenza | Cap. Sociale di 156,000,00 I.v.

