

DORICA METALCOLOR NATURAL AIR

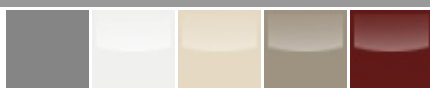
POÊLE ÉTANCHE À GRANULÉS



Poêle à granulés aux lignes fluides et raccordées, qui surprend au premier coup d'œil par son architecture élégante, inspirée au classicisme. Doté du brûleur motorisé avec technologie PELLETPOWER®, de l'échangeur de chaleur THERMOCORE®, et du système de nettoyage ordinaire et extraordinaire simplifié EASY CLEANING. Disponible dans les versions Air, Plus et Idra.

Zone Chauffante

96 m².





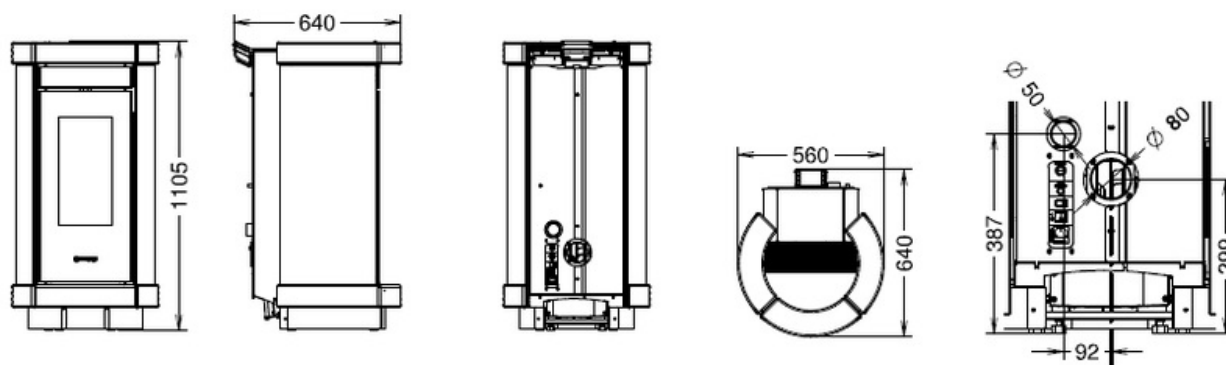
- 1 - Panneau des commandes programmable, avec télécommande
- 2 - Précieuses céramiques artisanales faites à la main
- 3 - Accès pour le chargement des granulés
- 4 - Porte du foyer en vitre céramique sérigraphiée
- 5 - Brûleur breveté PelletPower®
- 6 - Base ramasse-cendres en céramique



ACCESSOIRES OPTIONNELS



DIMENSIONS



DONNÉES TECHNIQUES

| | |
|---|--------------|
| DIMENSIONS (HXLXP) | 1105X560X640 |
| POIDS (KG) | 123,1 |
| AIRE CHAUFFABLE (M²) | 70 |
| RENDEMENT MAXI (%) | 97,4% |
| CLASSE ÉNERGÉTIQUE | A+ |
| PUISSANCE AU FOYER (KW) | 3,2 - 8,4 |
| PUISSANCE NOMINALE (KW) | 3,1 - 7,8 |
| PUISSANCE À L'EAU (KW) | - |
| RAYONNEMENT (KW) | - |
| CONSOMMATION HORAIRE GRANULÉS (KG/H) | 0,7 - 1,7 |
| CONSOMMATION HORAIRE BÛCHES (KG/H)V | - |
| CAPACITÉ DU RÉSERVOIR À GRANULÉS (KG) | 20,00 |
| CANALISATION D'AIR CHAUD | - |
| MAXI AVEC 1 CANALISATION (M) | - |
| BRÛLEUR BREVETÉ PELLETPOWER® | SI |
| VENTILATION D'AMBIANCE | SI |
| AIR PRIMAIRE EXTERNE | SI |
| ÉMISSIONS DE CO (MG/M³; 13% DE O2) | 49 |
| ÉMISSIONS DE CO (MG/M³; 10% DE O2) | - |
| ÉMISSIONS DE POUSSIÈRES (MG/M³; 13% DE O2) | 11,7 |
| ÉMISSIONS DE POUSSIÈRES (MG/M³; 10% DE O2) | - |
| SILENCE (DB) | 36,00 |
| TÉLÉCOMMANDE | SI |
| RADIOCOMMANDE AVEC THERMOSTAT D'AMBIANCE | - |
| PROGRAMMATION HEBDOMADAIRE (3 ALLUMAGES PAR JOUR) | SI |
| SMART INFO | SI |
| CIRCULATEUR POUR L'INSTALLATION | - |
| VASE D'EXPANSION | - |
| SOUPAPE DE SURPRESSION | SI |
| DIAMÈTRE DE SORTIE DES FUMÉES (MM) | 80 |

| | |
|--------------------------------|--------|
| TIRAGE MINIMUM (PA) | 12 |
| CONSOMMATION ÉLECTRIQUE (WATT) | 60-300 |
| THERMOSTAT DE SÉCURITÉ | SI |

THERMOROSSI S.p.A.

Via Grumolo, 4 | 36011 Arsiero (VI) | Italy | E-mail: info@thermorossi.it

Tel: 800.44.88.77 | Fax: 0445 741657 | P.IVA 00168470243 | Iscr. REA99797 Vicenza | Cap. Sociale di 156,000,00 I.v.