

# ARDHEA-F MAIOLICA FIORI

THERMO POÊLES À BÛCHES



Tradition renouvelée: Pour ceux qui aiment le charme du feu et cherchent de solutions alternative au gaz et mazout, pour ceux qui veulent réchauffer toute la maison, le mobilier et avoir de l'eau chaude sanitaire THERMOROSI présente Ardhea, la thermo-chaudières à bois. Projetée selon les dernières normes de sécurité et construction européenne, ce produit représente la plus haute technologie obtenus après 40 années d'expérience dans la production de Thermo-cuisinières et à bois. Connecté à l'installation de chauffage Ardhea chauffe toute la maison et grâ- ce au ses finitions soignées dans le meme temps la fournit.

Zone Chauffante

207 m<sup>2</sup>.

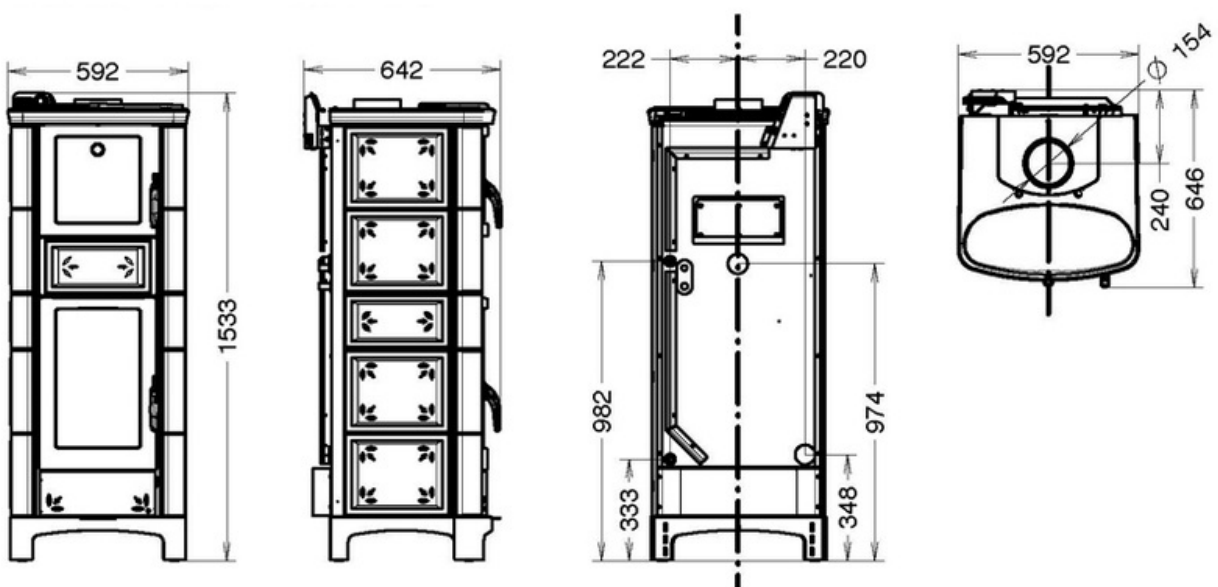




## DÉTAILS



## DIMENSIONS



## DONNÉES TECHNIQUES

DIMENSIONS (HXLXP)

1533X592X642

POIDS (KG)	296
AIRE CHAUFFABLE (M²)*A*C	207
RENDEMENT MAXI (%)*A	74,8%
CLASSE ÉNERGÉTIQUE	A
PUISSANCE AU FOYER (KW)*A	30,8
PUISSANCE NOMINALE (KW)*A	23,0
PUISSANCE À L'EAU (KW)*A	19
RAYONNEMENT (KW)*A	3,7
CONSOMMATION HORAIRE GRANULÉS (KG/H)*A	-
CONSOMMATION HORAIRE BÛCHES (KG/H)*A	7,5
CAPACITÉ DU RÉSERVOIR À GRANULÉS (KG)*A	-
CANALISATION D'AIR CHAUD	-
MAXI AVEC 1 CANALISATION (M)	-
BRÛLEUR BREVETÉ PELLETPOWER®	-
VENTILATION D'AMBIANCE	-
AIR PRIMAIRE EXTERNE	-
ÉMISSIONS DE CO (MG/M³; 13% DE O2)*A	6.018,0
ÉMISSIONS DE CO (MG/M³; 10% DE O2)*A	-
ÉMISSIONS DE POUSSIÈRES (MG/M³; 13% DE O2)*A	-
ÉMISSIONS DE POUSSIÈRES (MG/M³; 10% DE O2)*A	-
SILENCE (DB)	-
TÉLÉCOMMANDE	-
RADIOCOMMANDE AVEC THERMOSTAT D'AMBIANCE	-
PROGRAMMATION HEBDOMADAIRE (3 ALLUMAGES PAR JOUR)	-
FONCTION «SMART INFO»	-
CIRCULATEUR POUR L'INSTALLATION	-
VASE D'EXPANSION	-
SOUPAPE DE SURPRESSION	-
DIAMÈTRE DE SORTIE DES FUMÉES (MM)	150
TIRAGE MINIMUM (PA)	12
CONSOMMATION ÉLECTRIQUE (WATT)	-
THERMOSTAT DE SÉCURITÉ	-

\*A LES DONNÉES CONCERNANT LES ÉMISSIONS ET/OU LES PERFORMANCES ÉNERGÉTIQUES VARIENT SUIVANT LE TYPE DE COMBUSTIBLE UTILISÉ. LES VALEURS POUR LES PRODUITS À GRANULÉS ONT ÉTÉ RELEVÉES EN UTILISANT DU COMBUSTIBLE HOMOLOGUÉ SELON LA NORME EN 14961-2 A1-A2. LES VALEURS POUR LES PRODUITS À BÛCHES VARIENT SUIVANT LE TYPE ET LA QUALITÉ DES BÛCHES UTILISÉES.

\*B DONNÉES PROVISOIRES EN COURS DE CERTIFICATION

\*C IL FAUT CONSIDÉRER QUE LE VOLUME POUVANT ÊTRE RÉCHAUFFÉ DÉPEND ÉNORMÉMENT DE L'ISOLATION DE L'HABITATION (CLASSE ÉNERGÉTIQUE), DE LA DISPOSITION DES PIÈCES ET DE LA ZONE CLIMATIQUE. CETTE VALEUR PEUT DONC VARIER CONSIDÉRABLEMENT. ELLE A ÉTÉ CALCULÉE EN CONSIDÉRANT UNE HAUTEUR SOUS PLAFOND NON SUPÉRIEURE À 3 MÈTRES.

LE FABRICANT SE RESERVE D'APPORTER DES MODIFICATIONS SANS PRÉAVIS.

---

THERMOROSI S.p.A.

Via Grumolo, 4 | 36011 Arsiero (VI) | Italy | E-mail: [info@thermorossi.it](mailto:info@thermorossi.it)

Tel: 800.44.88.77 | Fax: 0445 741657 | P.IVA 00168470243 | Iscr. REA99797 Vicenza | Cap. Sociale di 156,000,00 I.v.