

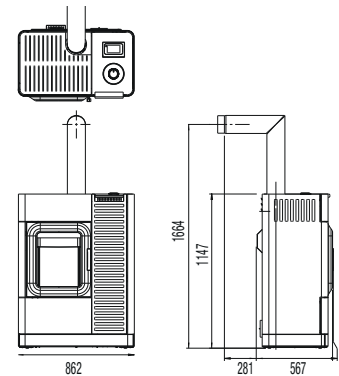
AUSTRO  
FLAMM

# *Mo Duo*



## Maße und Gewichte • dimensions and weights • Pesi e misure • Dimensions et poids

<b>Höhe</b> • height • altezza • Hauteur	1147 mm
<b>Breite</b> • width • larghezza • Largeur	862 mm
<b>Tiefe</b> • depth • profondità • Profondeur	567 mm
<b>Gewicht STM / Beton</b> • weight STM / concrete • peso acciaio / calcestruzzo • Poids STM / béton	287 kg
<b>Rauchrohrabgang</b> • flue outlet diameter • diametro uscita fumi • Sortie de tuyau de fumées	ø 130 mm
<b>Außenluftanschluss Durchmesser</b> • external air diameter • Diametro presa d'aria esterna • Sortie air externe	ø 125 mm
<b>Rauchrohrabgang mittig</b> • flue outlet diameter middle • asse uscita fumi posteriore • Sortie centrale de tuyau de fumées	1018 mm



## Leistung • heat output • Potenza • Puissance

<b>Nennwärmeleistung lt. EN 14785</b> • nominal heat efficiency according to EN 14785 • Potenza nominale EN 14785 • Puissance de chauffage nominale selon la norme EN 14785	9 kW
<b>Min. / Max. Heizleistung</b> • min. / max. output • potenzialità termica effettiva • Capacité de chauffe min. / max.	2,4 - 9,4 kW
<b>Raumheizvermögen (abhängig von der Hausisolierung)</b> • room heating capacity (depending on house insulation) • Vol. riscaldabile • Capacité de chauffage de la pièce (dépend de l'isolation de l'habitation)	98 - 255 m³
<b>Pellets Behälter</b> • pellets container • Capacità serbatoio (kg) • Réservoir à pellets	≈ 34 kg / 51 l
<b>Pellets Verbrauch</b> • pellets consumption • Consumo pellet • Consommation de pellets	0,6 - 1,87 kg / h
<b>Brenndauer / Autonomie</b> • burning time • Autonomia • Autonomie	≈ 18 - 56 h

## Ausstattung • features • Dotazione • Equipement

<b>Raumthermostat</b> • room thermostat • Termostato ambiente • Thermostat	0
<b>(Wochen-)Timer</b> • (week-) timer • Timer (programmazione settimanale) • Programmeur (à la semaine)	0
<b>Raumlufunabhängig</b> • external air connection prepared • Presa d'aria esterna • Indépendant à l'air de la pièce	0
<b>Füllstandssensor</b> • pellet level sensor • Sensore livello pellet nel serbatoio • Capteur de pellets dans réservoir	-
<b>Automatische Kipprostentladung</b> • automatic ash removal with tilting grate • Apertura automatica braciere a ribalta • Décentrage automatique	-
<b>WLAN</b> • WiFi • WiFi • WiFi	Z
<b>Fernbedienung</b> • remote control • Telecomando • Télécommande	Z
<b>sonstiges</b> • various • altro • différent	-

## Daten für den Schornsteinfeger • data for chimney sweep • Dati per lo spazzacamino • Indications pour le ramoneur

<b>Abgasmassenstrom geschlossen</b> • flue gas mass flow closed • flusso fumi chiuso • Flux massique de gaz d'échappement fermé	8,4 g/s
<b>Abgastemperatur geschlossen</b> • flue gas temperature closed • temperatura fumi • Température des gaz d'échappement fermé	270 °C
<b>Mindestförderdruck bei Nennwärmeleistung geschlossen</b> • minimum feed pressure at nominal heat efficiency closed • Depressione minima necessaria • Pression de transport minimum pour puissance de chauffage nominale fermé	10 Pa

o **serienmäßig** • standard • di serie • de série

Z **Zubehör** • accessory • accessorio • Accessoire

- **nicht lieferbar** • not available • non disponibile • non disponible

**Technische und optische Änderungen sowie Satz- und Druckfehler vorbehalten.**

No liability assumed for typographical errors or printing mistakes.  
Subject to technical and/or optical modifications.  
Salvo modifiche di carattere tecnico ed estetico, errori di fotocomposizione o stampa.  
Sous réserve de modifications techniques et optiques ou d'erreurs de composition ou d'orthographe.