

# INSERT IDRA MAXI

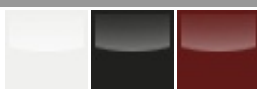
## THERMO-CHEMINÉE À GRANULÉS



La gamme des thermo-cheminées à granulés s'enrichit d'un nouveau modèle encore plus puissant. D'un design moderne et élégant, il offre une efficacité et une économie d'énergie élevées grâce à son échangeur tubulaire vertical THERMOCORE®. Porte de foyer et brûleur en fonte épaisse. Doté du brûleur motorisé avec technologie brevetée PELLETPOWER®, il garantit des nettoyages ordinaires et extraordinaires simplifiés. De série un grand tiroir des cendres extractible. Facilité et rapidité d'installation sont des dotes exclusives.

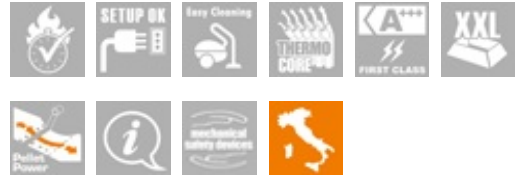
Zone Chauffante

222 m<sup>2</sup>.

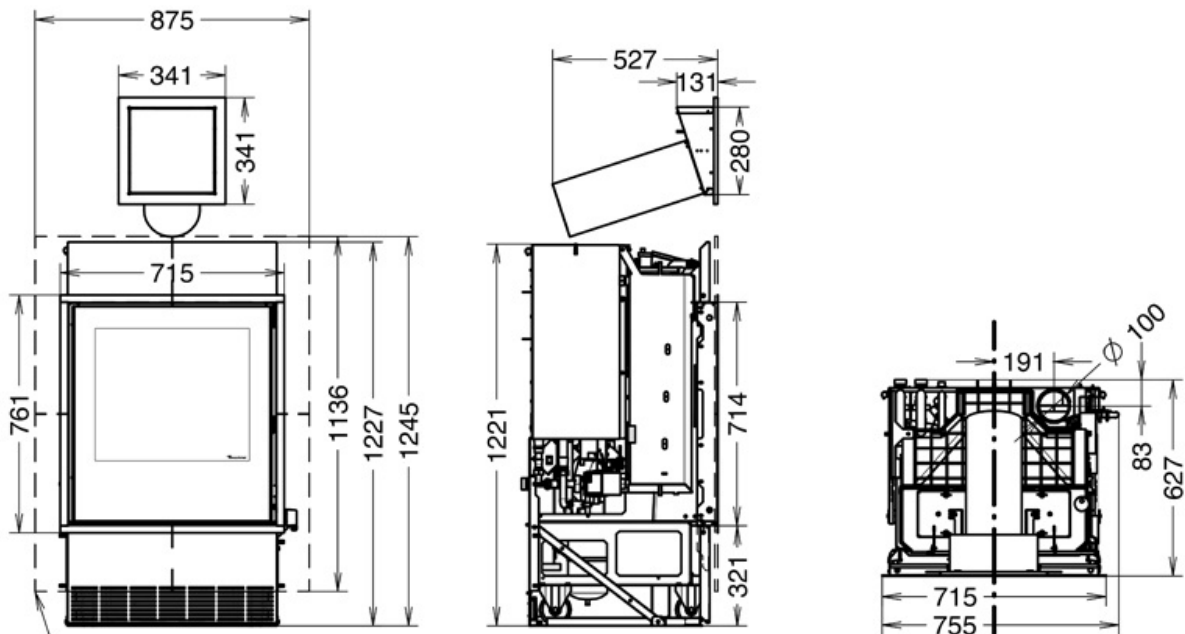




- 1 - Panneau des commandes programmable
- 2 - Trappe pour le chargement des granulés, et panneau des commandes escamotable
- 3 - Échangeur de chaleur THERMOCORE®
- 4 - Porte de foyer en fonte et cristal imprimé en sérigraphie
- 5 - Poignée amovible. Design essentiel et sécurité accrue
- 6 - Brûleur breveté PelletPower®



## DIMENSIONS



## DONNÉES TECHNIQUES

DIMENSIONS (HXLXP)	1227X755X600
POIDS (KG)	224
AIRE CHAUFFABLE (M <sup>2</sup> )*A*C	222
RENDEMENT MAXI (%)*A	93,7%
CLASSE ÉNERGÉTIQUE	A+
PUISSANCE AU FOYER (KW)*A	6,6 - 26,4
PUISSANCE NOMINALE (KW)*A	6,2 - 24,7
PUISSANCE À L'EAU (KW)*A	4,6 - 20,3

RAYONNEMENT (KW)*A	1,6 - 4,3
CONSOMMATION HORAIRE GRANULÉS (KG/H)*A	1,4 - 5,5
CONSOMMATION HORAIRE BÛCHES (KG/H)*A	-
CAPACITÉ DU RÉSERVOIR À GRANULÉS (KG)*A	37,0
CANALISATION D'AIR CHAUD	-
MAXI AVEC 1 CANALISATION (M)	-
BRÛLEUR BREVETÉ PELLETPOWER®	SI
VENTILATION D'AMBIANCE	-
AIR PRIMAIRE EXTERNE	SI
ÉMISSIONS DE CO (MG/M³; 13% DE O2)*A	31,8
ÉMISSIONS DE CO (MG/M³; 10% DE O2)*A	-
ÉMISSIONS DE POUSSIÈRES (MG/M³; 13% DE O2)*A	14,9
ÉMISSIONS DE POUSSIÈRES (MG/M³; 10% DE O2)*A	-
SILENCE (DB)	36
TÉLÉCOMMANDE	-
RADIOCOMMANDE AVEC THERMOSTAT D'AMBIANCE	-
PROGRAMMATION HEBDOMADAIRE (3 ALLUMAGES PAR JOUR)	SI
FONCTION «SMART INFO»	SI
CIRCULATEUR POUR L'INSTALLATION	SI
VASE D'EXPANSION	SI
SOUPAPE DE SURPRESSION	SI
DIAMÈTRE DE SORTIE DES FUMÉES (MM)	100
TIRAGE MINIMUM (PA)	10
CONSOMMATION ÉLECTRIQUE (WATT)	90-340
THERMOSTAT DE SÉCURITÉ	SI

\*A LES DONNÉES CONCERNANT LES ÉMISSIONS ET/OU LES PERFORMANCES ÉNERGÉTIQUES VARIENT SUIVANT LE TYPE DE COMBUSTIBLE UTILISÉ. LES VALEURS POUR LES PRODUITS À GRANULÉS ONT ÉTÉ RELEVÉES EN UTILISANT DU COMBUSTIBLE HOMOLOGUÉ SELON LA NORME EN 14961-2 A1-A2. LES VALEURS POUR LES PRODUITS À BÛCHES VARIENT SUIVANT LE TYPE ET LA QUALITÉ DES BÛCHES UTILISÉES.

\*B DONNÉES PROVISOIRES EN COURS DE CERTIFICATION

\*C IL FAUT CONSIDÉRER QUE LE VOLUME POUVANT ÊTRE RÉCHAUFFÉ DÉPEND ÉNORMÉMENT DE L'ISOLATION DE L'HABITATION (CLASSE ÉNERGÉTIQUE), DE LA DISPOSITION DES PIÈCES ET DE LA ZONE CLIMATIQUE. CETTE VALEUR PEUT DONC VARIER CONSIDÉRABLEMENT. ELLE A ÉTÉ CALCULÉE EN CONSIDÉRANT UNE HAUTEUR SOUS PLAFOND NON SUPÉRIEURE À 3 MÈTRES.

LE FABRICANT SE RESERVE D'APPORTER DES MODIFICATIONS SANS PRÉAVIS.

THERMOROSSI S.p.A.

Via Grumolo, 4 | 36011 Arsiero (VI) | Italy | E-mail: info@thermorossi.it

Tel: 800.44.88.77 | Fax: 0445 741657 | P.IVA 00168470243 | Iscr. REA99797 Vicenza | Cap. Sociale di 156,000,00 I.v.