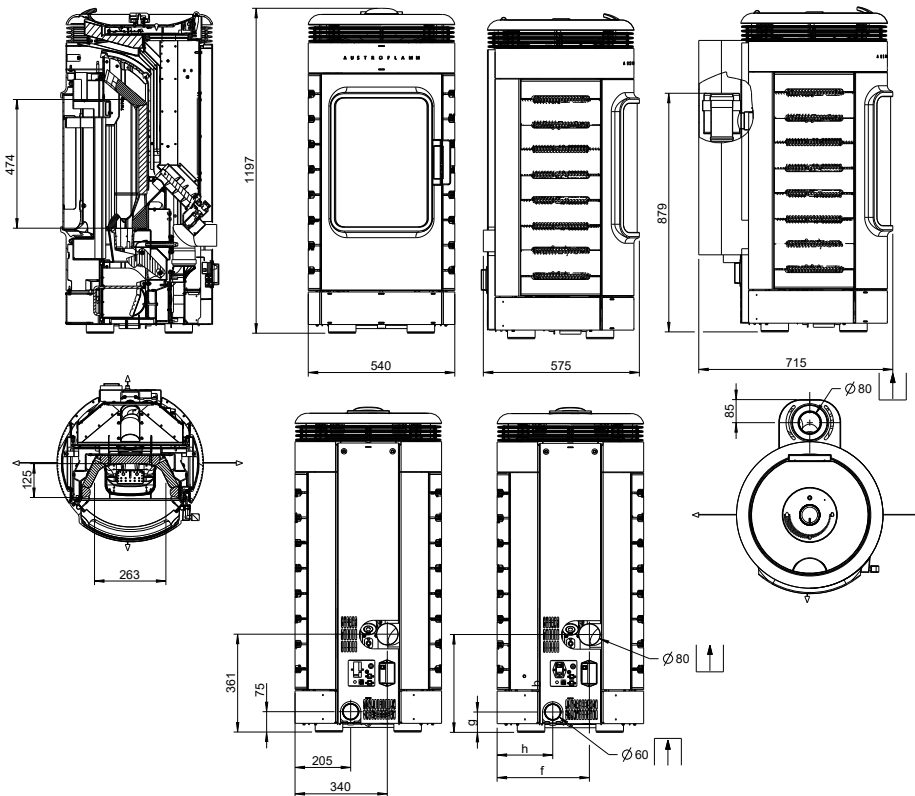


ELLA



AUSTROFLAMM



[www.austroflamm.com](http://www.austroflamm.com)

## Dimensions et poids

Hauteur [mm]	1196
Largeur [mm]	540
Profondeur [mm]	575
Chambre de combustion, largeur [mm]	-
Chambre de combustion, hauteur [mm]	-
Chambre de combustion, profondeur [mm]	-
Diamètre de la sortie du conduit de fumées [mm]	80
Diamètre du raccordement à l'air externe [Ø mm]	60
Poids Appareil de base [kg]	168
Poids Xtra [kg]	-
Poids HMS [kg]	-
Poids total, habillage en acier (STM) incl. [kg]	182
Poids total, habillage en céramique (KMG) incl. [kg]	188
Poids total, habillage en pierre ollaire (SPM) incl. [kg]	-
b : hauteur du raccordement du conduit de fumées arrière centré (cf. schéma) [mm]	361
f : raccordement du conduit de fumée par la droite (cf. schéma) [mm]	-
g : hauteur du raccordement à l'air externe centré (cf. schéma) [mm]	75
h : raccordement à l'air externe par la gauche (cf. schéma) [mm]	205
Distance minimale par rapport aux matériaux combustibles attenants (meubles, etc.) dP [mm]	800/800
Distance minimale par rapport aux matières combustibles - distance au mur latéral gauche dS_1 [mm]	200/200
Distance minimale par rapport aux matériaux combustibles - distance au mur arrière dR [mm]	200/200
Distance minimale par rapport aux matériaux combustibles - distance au mur latéral droit dS_2 [mm]	200/200
Distances minimales par rapport aux matériaux combustibles - distance sous l'appareil dB [mm]	0/0
Distance minimale par rapport aux matériaux combustibles - distance frontale au sol dF [mm]	0/0
Distance minimale par rapport aux matériaux combustibles - distance au mur latéral dans la zone de rayonnement gauche dL_1 [mm]	0/0
Distance minimale par rapport aux matériaux combustibles - distance au mur latéral dans la zone de rayonnement droite dL_2 [mm]	0/0
Distance minimale par rapport aux matériaux combustibles - distance au plafond dC [mm]	750/750
Distance minimale de matériaux non combustibles [mm]	50/50

## Performance

Puissance calorifique nominale [kW]	7,7/7,7
Puissance de chauffage minimale [kW]	3,8/3,8
Puissance de chauffage maximale [kW]	7,7/7,7
Volume chauffé minimum [m³]	82/82
Volume chauffé maximum [m³]	210/210
Capacité du réservoir à pellets [kg/l]	15/22
Consommation de combustible minimum [kg/h]	0,85
Consommation de combustible maximum [kg/h]	1,79
Autonomie minimale [h]	≈ 9
Autonomie maximale [h]	≈ 25
Alimentation électrique [V/Hz]	230 / 50
Indice d'efficacité énergétique (EEI)	125/126
Classe d'efficacité énergétique	A+/A+
Puissance calorifique directe [kW]	7,7/7,7
Puissance calorifique indirecte [kW]	-/-
Rendement à puissance calorifique nominale [%]	88/88,3
Rendement à puissance calorifique à charge partielle [%]	90/ 90,5

## Équipement

Capteur de température ambiante	de série
Programmation hebdomadaire	Accessoires
Grille autobasculante	de série
Décendrage	Grille basculante
Raccordement à l'air externe - DiBt	-
Module WiFi	Accessoires
Télécommande	-
Kit canalisation	-

## Informations destinées au ramoneur

Débit massique des fumées à puissance calorifique nominale [g/s]	6,7/6,7
Température des fumées [°C]	197/197
Dépression minimum à puissance calorifique nominale [Pa]	12/12
Dépression minimum pour calcul de la cheminée [Pa]	3/3