

Produits Country 100 I



Cuisinière à bois, avec foyer, four à bois, plaque de cuisson en fonte.
Portes en laiton, revêtement externe en métal émaillé et métallisé porcelaine de différents coloris.
Finitions en laiton, en laiton vieilli et en inox. Disponible avec des pieds en métal coulé ou socle en métal pour les solutions encastrables.

Country 100 I Chauffer

Le **grand foyer** de 50 cm de profondeur permet d'effectuer des charges de bois moins souvent et, grâce au « feu continu », il permet d'obtenir des braises qui durent plus de 6 heures après la dernière charge.

Porte à double vitrage et circulation de l'air de refroidissement.
Poignée en porcelaine pour une utilisation même sans gant isolant.



Le **tiroir à cendre**, particulièrement grand, peut être vidé tous les 2-3 jours.

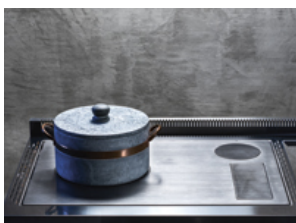


Country 100 I Cuisinier



Le **four à bois** (58 litres) est caractérisé par ses dimensions généreuses et la température interne uniforme et constante, ce qui permet d'obtenir une cuisson parfaite, des saveurs et un goût incomparables par rapport aux fours électriques.

Porte à double vitrage et circulation de l'air de refroidissement.



Grâce à son épaisseur importante (8 mm), la **plaque de cuisson à bois en fonte rayonnante** permet de conserver une température plus constante et homogène durant toute la phase de cuisson, en garantissant également une longue durée dans le temps.



La disponibilité de l'eau toujours chaude est fondamentale pour les passionnés de cuisine. Un **bac d'eau chaude** est fourni comme option, pour compléter les fonctions de la plaque en fonte.



Une **hotte aspirante** (option), dont les dimensions, les finitions et les coloris sont parfaitement coordonnés à la cuisinière, est disponible. Elle est équipée d'une agréable lumière diffuse et de filtres en inox lavables. Puissance d'aspiration de 1 000 m3/h.

En option, il est possible d'associer également un **panneau mural** en acier inox satiné doté d'une tige porte-ustensiles très pratique.

Le **main courante** frontale, très pratique lorsque l'on cuisine, est fournie de série. Elle est disponible également en version périmétrale ou seulement sur un côté.

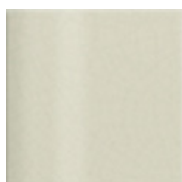
Country 100 I Plan de cuisson



Plaque de cuisson en fonte rayonnante

Country 100 I Finitions

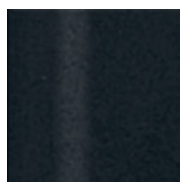
Coloris cuisinière



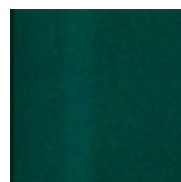
Avorio



Bordeaux



Nero



Verde

Finitions métaux



Acier inox

Laiton

Laiton vieilli

Pieds

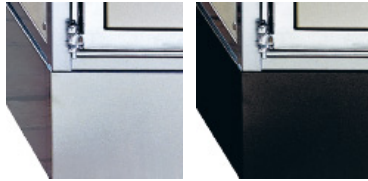


Acier inox

Laiton

Laiton vieilli

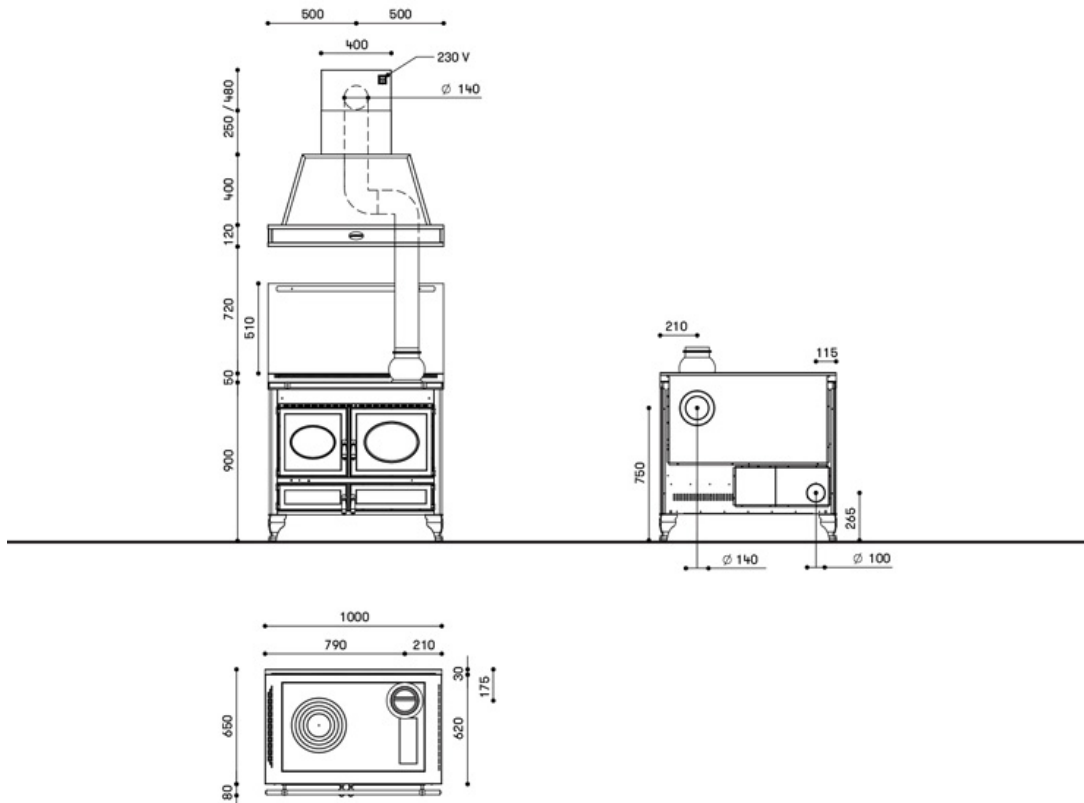
Socle



Acier inox

Noir

Country 100 I Dimensions



Country 100 I Données techniques cuisinière

Combustible:

Largeur:

Hauteur:

Profondeur:

Bois	100.00 (cm)	90.00 (cm)	65.00 (cm)
Puissance thermique max: 10.50 (kW)	Rendement: 78.00 (%)	Volume chauffable: 301.00 (m ³)	Profondeur du foyer: 50.00 (cm)
Diamètre de sortie de fumées: 14.00 (cm)	Poids: 231.00 (kg)	Capacité four à bois: 58.00 (l)	

Country_100 I
Données techniques hotte

Largeur Hotte: 100.00 (cm)	Hauteur Hotte: 77/100 (cm)	Profondeur Hotte: 57.00 (cm)	Puissance hotte aspirante: 1 000.00 (m ³ /h)
Poids Hotte: 54.00 (kg)			

Country_100 I
Download

Photo HR	Fiche technique	Certificat de Laboratoire	DoP
----------	-----------------	---------------------------	-----