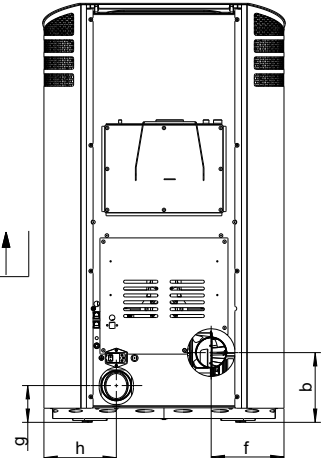
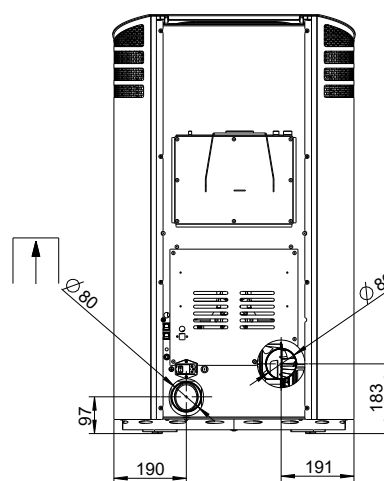
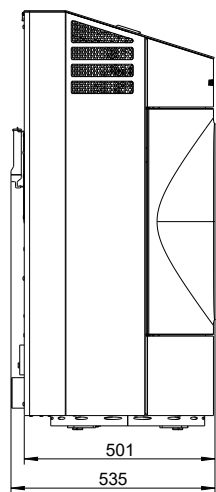
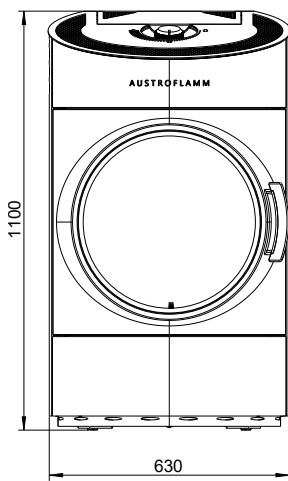
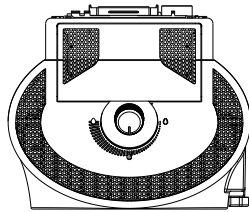
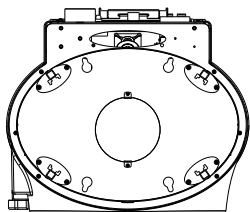


# CLOU PELLET



AUSTROFLAMM



## Dimensions et poids

Hauteur [mm]	1100
Largeur [mm]	630
Profondeur [mm]	535
Chambre de combustion, largeur [mm]	-
Chambre de combustion, hauteur [mm]	-
Chambre de combustion, profondeur [mm]	-
Diamètre de la sortie du conduit de fumées [mm]	80
Diamètre du raccordement à l'air externe [Ø mm]	80
Poids Appareil de base [kg]	172
Poids Xtra [kg]	-
Poids HMS [kg]	-
Poids total, habillage en acier (STM) incl. [kg]	172
Poids total, habillage en céramique (KMG) incl. [kg]	-
Poids total, habillage en pierre ollaire (SPM) incl. [kg]	-
b : hauteur du raccordement du conduit de fumées arrière centré (cf. schéma) [mm]	183
f : raccordement du conduit de fumée par la droite (cf. schéma) [mm]	191
g : hauteur du raccordement à l'air externe centré (cf. schéma) [mm]	97
h : raccordement à l'air externe par la gauche (cf. schéma) [mm]	190
Distance minimale par rapport aux matériaux combustibles attenants (meubles, etc.) dP [mm]	800/ 1000
Distance minimale par rapport aux matières combustibles - distance au mur latéral gauche dS_1 [mm]	100/ 150
Distance minimale par rapport aux matériaux combustibles - distance au mur arrière dR [mm]	100/ 100
Distance minimale par rapport aux matériaux combustibles - distance au mur latéral droit dS_2 [mm]	100/ 150
Distances minimales par rapport aux matériaux combustibles - distance sous l'appareil dB [mm]	10/ 10
Distance minimale par rapport aux matériaux combustibles - distance frontale au sol dF [mm]	0/ 0
Distance minimale par rapport aux matériaux combustibles - distance au mur latéral dans la zone de rayonnement gauche dL_1 [mm]	0/ 0
Distance minimale par rapport aux matériaux combustibles - distance au mur latéral dans la zone de rayonnement droite dL_2 [mm]	0/ 0
Distance minimale par rapport aux matériaux combustibles - distance au plafond dC [mm]	750/ 7500
Distance minimale de matériaux non combustibles [mm]	50/ 50

## Performance

Puissance calorifique nominale [kW]	8,0/ 10,0
Puissance de chauffage minimale [kW]	2,4/ 2,4
Puissance de chauffage maximale [kW]	8,0/ 10,0
Volume chauffé minimum [m³]	98/ 128
Volume chauffé maximum [m³]	255/ 350
Capacité du réservoir à pellets [kg/l]	36/ 56
Consommation de combustible minimum [kg/h]	0,6/ 0,6
Consommation de combustible maximum [kg/h]	1,9/ 2,3
Autonomie minimale [h]	19/ 15
Autonomie maximale [h]	60/ 60
Alimentation électrique [V/Hz]	230/ 50
Indice d'efficacité énergétique (EEI)	128/ 128
Classe d'efficacité énergétique	A+/A+
Puissance calorifique directe [kW]	8,0/ 10,0
Puissance calorifique indirecte [kW]	-/-
Rendement à puissance calorifique nominale [%]	90/ 90
Rendement à puissance calorifique à charge partielle [%]	90/ 90

## Équipement

Capteur de température ambiante	de série
Programmation hebdomadaire	Accessoires
Grille autobasculante	-
Décendrage	Creuset de combustion
Raccordement à l'air externe - DiBt	-
Module WiFi	Accessoires
Télécommande	-
Kit canalisation	-

## Informations destinées au ramoneur

Débit massique des fumées à puissance calorifique nominale [g/s]	5,51/ 6,18
Température des fumées [°C]	200/ 229
Dépression minimum à puissance calorifique nominale [Pa]	12/ 12
Dépression minimum pour calcul de la cheminée [Pa]	3/ 3