

CERA-DESIGN

TITAN MIDI



Notice

Informations générales sur les poêles CERA	2
Contenu de la livraison / Explication des termes	3
Exigences de base	4
Installation et réception / distances de protection incendie	5
Installation du revêtement de la chambre de combustion / installation des pierres d'accumulation.....	6
Alignement / Décendrage / Arrêt de porte / Régulation de l'air de convection	7
Montage de la prise d'air en arrière / Montage de prise d'air au-dessous	8 -11
Alimentation en air de combustion / occupation multiple / régulation de l'air / technologie de l'air	12
Carburants appropriés (autorisés)	13
Mise en service / Chauffage	14
Chauffage / Chauffage pendant la période de transition	15
Nettoyage et entretien / Pièces détachées / Maintenance	16
Instructions spéciales / Et si...?	17
Garantie	18

Informations générales sur les poêles CERA

Les poêles CERA sont des foyers de haute qualité spécialement conçus pour la combustion du bois. Ils sont principalement fabriqués en tôle d'acier, en acier inoxydable, en thermodurcissable, en vermiculite et en vitrocéramique.

La vitre du foyer est conçue pour résister aux hautes températures et aux variations de température. Le revêtement du foyer est fabriqué dans un matériau hautement résistant à la chaleur.

Toutes les pièces fonctionnelles (poignées, leviers de commande, etc.) peuvent devenir très chaudes pendant l'utilisation. Nous vous recommandons d'utiliser le gant résistant à la chaleur fourni.

ATTENTION: LES VITRES ET SURFACES DEVIENNENT TRÈS CHAUDS !

RISQUE DE BRÛLURES !

NE LAISSEZ JAMAIS LES ENFANTS SANS SURVEILLANCE PRÈS DU POÊLE !



Vous avez acheté un produit doté d'une technologie de combustion de pointe et d'un standard de qualité élevé. Grâce au développement continu de nos poêles, nous avons pu intégrer le plus haut niveau de technologie de combustion à nos produits. **La condition préalable pour une combustion efficace et propre ainsi que pour un fonctionnement sûr de votre poêle est que vous lisiez attentivement ces instructions et que vous les suiviez !**

Veuillez conserver ces instructions !

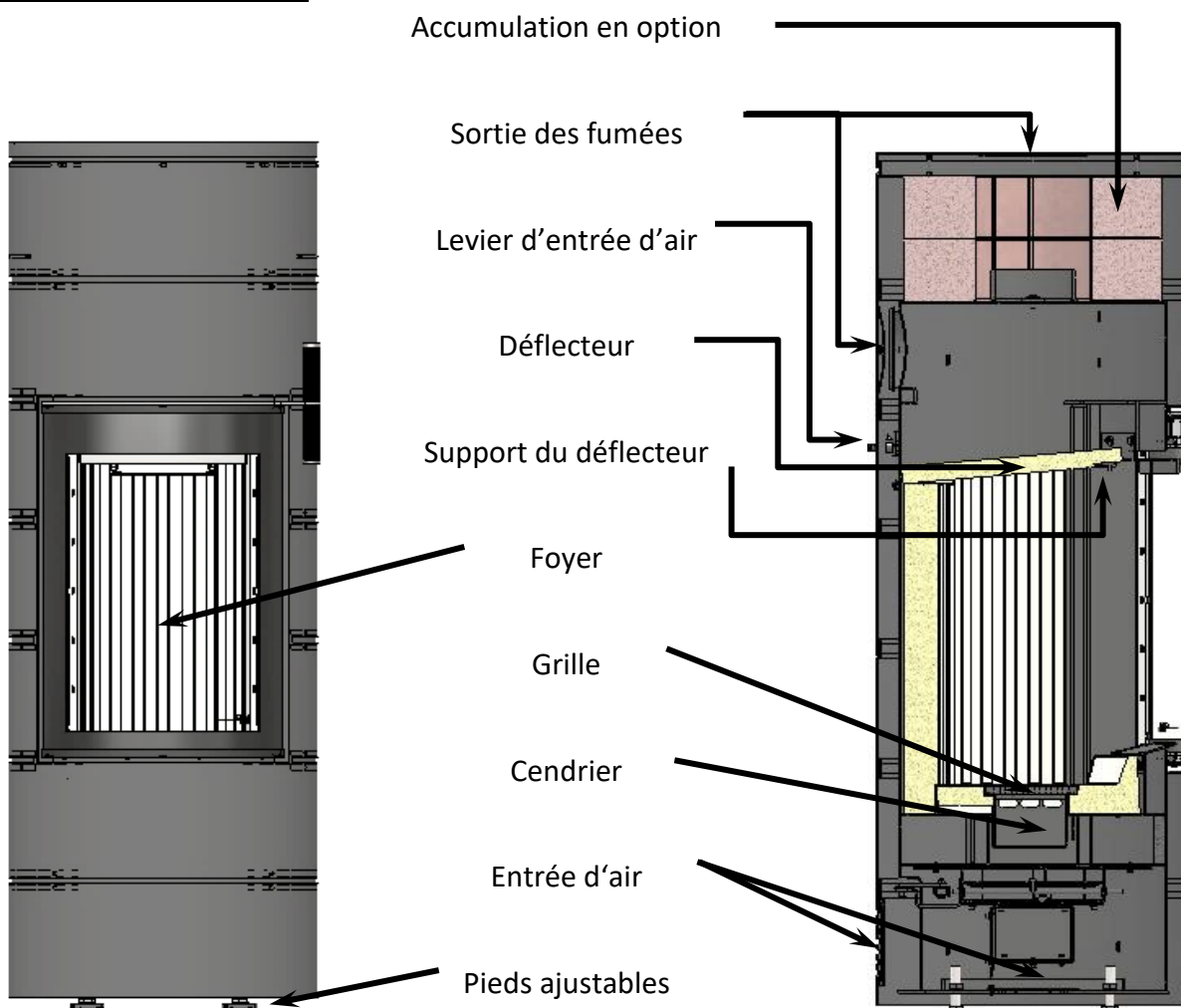
Contenu de la livraison (veuillez vérifier l'exhaustivité)

- 1 poêle **TITAN MIDI**
- 1 cendrier
- 1 grille à cendres
- 1 revêtement de foyer (composé de trois briques de plancher, deux briques latérales, une brique de paroi arrière et un déflecteur plus un support)
- 1 ensemble de pierres d'accumulation (composé de 2 couches de pierres segmentées)
- 1 boîte de démarrage

Contenu de la boîte de démarrage :

- 1 levier de commande d'air 
- 1 manuel d'instructions (montage et fonctionnement), gant, briquet
- 1 lève-grille à cendres 

Explication des termes :



Notions de base pour installer une cheminée

- Tout poêle à bois doit être raccordé à une cheminée homologuée pour les combustibles solides à l'aide d'un raccord. Ce raccord doit être aussi court, droit, horizontal ou légèrement incliné que possible. Les raccordements doivent être étanches.
- La hauteur et la section requises doivent être déterminées à l'aide d'un calcul de cheminée selon la norme DIN EN 13384-1 ou DIN EN 13384-2, en utilisant les valeurs triples indiquées dans la fiche technique. Les normes nationales et européennes, les réglementations locales et de construction, ainsi que les consignes de sécurité incendie, doivent être respectées. Veuillez donc consulter votre ramoneur au préalable. Il est important de veiller à ce que le poêle reçoive suffisamment d'air pour la combustion. Ceci est particulièrement vrai lorsque les fenêtres et les portes sont hermétiquement fermées, ainsi que lorsque plusieurs foyers sont utilisés dans une même pièce ou dans un système d'air partagé.
- Pour tout poêle testé selon le type 1 (porte de foyer à fermeture automatique), plusieurs chambres de combustion peuvent être raccordées à une même cheminée, à condition que la conception de celle-ci ne s'y oppose pas. Pour les poêles conçus pour un fonctionnement en isolement, la plaque signalétique indique si plusieurs chambres de combustion sont autorisées.
- Le poêle doit toujours fonctionner avec la porte du foyer fermée. Pendant le fonctionnement, elle ne peut être ouverte que pour ajouter du combustible. Dans le cas contraire, cela pourrait mettre en danger les autres foyers raccordés à cette cheminée et provoquer des fuites de gaz de combustion.
- Les combustibles autorisés sont des briquettes de bois ou des bûches d'une longueur de 25 à 33 cm et d'un diamètre d'environ 10 cm.
- **Comme tous les poêles disponibles dans le commerce**, les poêles Cera ne doivent être utilisés que comme chauffage d'appoint.

surfaces peintes

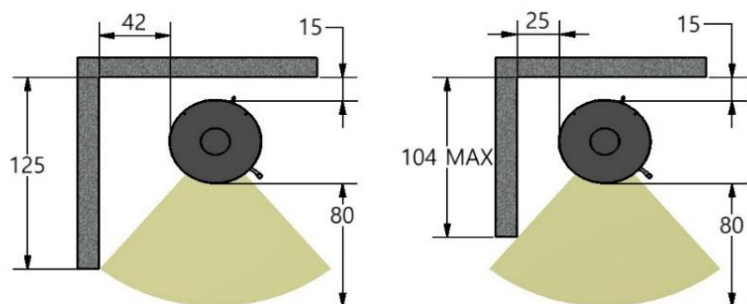
La peinture résistante à la chaleur pour poêle n'offre aucune protection contre la corrosion. Par conséquent, il ne faut jamais nettoyer le poêle avec des produits trop humides ou agressifs. Il est particulièrement important d'éliminer toute trace d'humidité lors du nettoyage du poêle ou du sol, car cela pourrait entraîner la formation de rouille. Il en va de même pour l'installation du poêle dans des pièces humides, où la rouille peut également se former.

Installation et réception

- Lors de l'installation, les réglementations en vigueur dans votre État ou votre commune doivent être respectées.
- Avant l'installation, vérifiez la capacité portante de la sous-structure. Si elle est insuffisante, des mesures appropriées (p. ex. plaques de répartition de charge, supports de plafond, etc.) doivent être prises.
- Le sol doit être plan et de niveau. Pour les sols non résistants à la chaleur, une plaque pare-étincelles robuste et résistante au feu (par exemple, en carrelage, en pierre naturelle, en métal ou en verre) doit être installée devant le poêle. Cette plaque doit dépasser de 50 cm la façade du poêle et de 30 cm les côtés, mesurée à partir de l'ouverture du foyer (Suisse : 40 cm / 20 cm).
- Lors de l'installation du poêle dans une maison avec des murs très isolés (par ex. B. maison préfabriquée avec des murs en bois ou en matériaux légers) la distance de mur spécifiée est d'au moins 5 cm . Veuillez consulter votre ramoneur local avant l'installation .
- conduit de fumée de 150 mm de diamètre . Il est conçu pour un raccordement par le haut ou par l'arrière.
- Le revêtement mural doit être installé dans la cheminée par un spécialiste ; il ne doit pas dépasser dans le conduit de cheminée !
- Faites glisser le poêle à son emplacement prévu et alignez-le de manière à ce que le tuyau s'insère dans le revêtement mural. Les pieds réglables permettent un alignement plus précis.
- Après l'installation d'un raccord d'arrivée d'air, le poêle peut être raccordé à un conduit d'air de combustion de 100 mm de diamètre. L'air de combustion peut ainsi être aspiré directement de l'extérieur, ce qui est indispensable dans de nombreuses maisons basse consommation. Sans ce conduit d'arrivée d'air, la combustion se fait via l'air ambiant. Dans ce cas, l'installation de hottes aspirantes (hors recirculation) dans une même pièce ou un groupe de pièces peut poser problème. Veuillez noter que le conduit d'arrivée d'air ne doit pas dépasser 4,5 m de long et comporter au maximum quatre coudes à 90°. Utilisez exclusivement des conduits d'arrivée d'air en matériaux incombustibles. Un pare-vent peut être nécessaire sur l'ouverture d'arrivée d'air. Attention ! La section libre du conduit d'arrivée d'air ne doit pas être réduite par l'utilisation d'une grille ou d'un pare-vent !
- Avant de mettre le poêle en service, votre ramoneur doit certifier qu'il a été installé correctement.

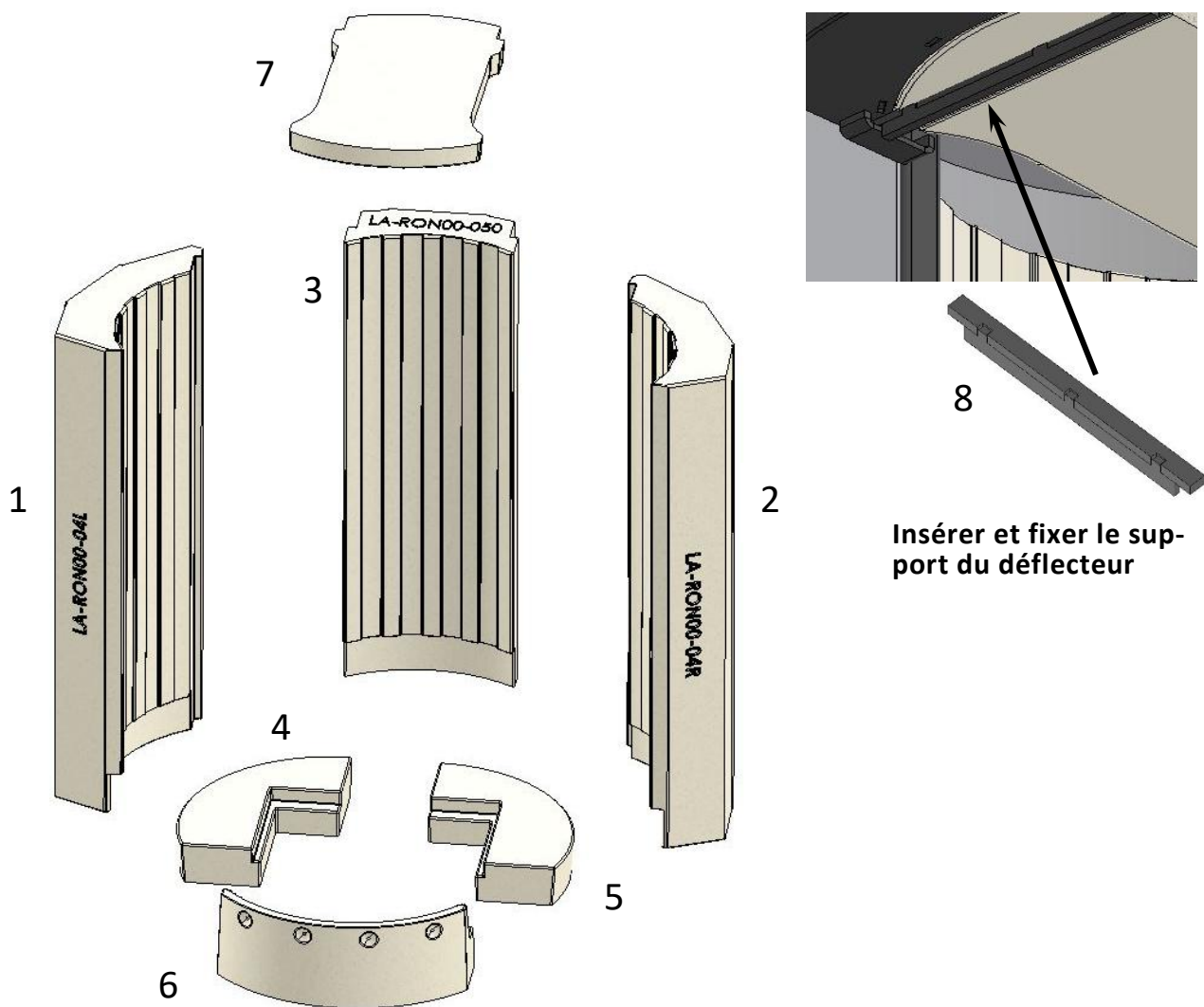
Distances de protection incendie :

Si le mur est plus court que 120 cm, la distance de 42 cm peut être réduite en conséquence.



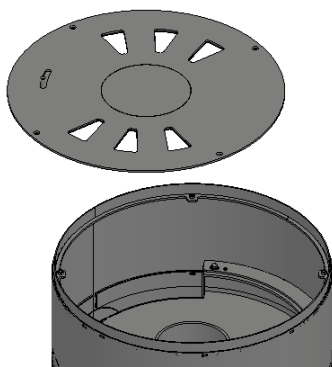
Installation du revêtement de la chambre de combustion

Si le revêtement de la chambre de combustion n'est pas déjà installé en usine, il doit être installé comme suit :

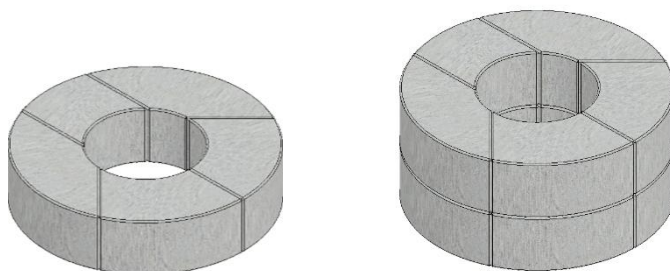


Installation des pierres d'accumulation optionnelles

Enlever le couvercle

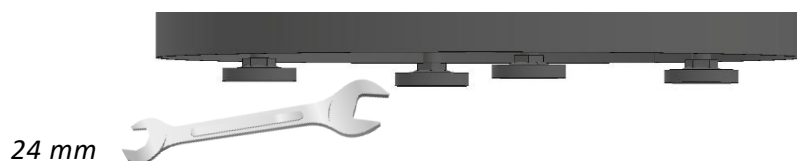


Insérer deux couches de pierres en forme d'anneau



Aligner

Les pieds sont réglables en hauteur (*sauf en cas d'utilisation d'un plateau tournant*) afin de pouvoir compenser les légères irrégularités du lieu d'installation.

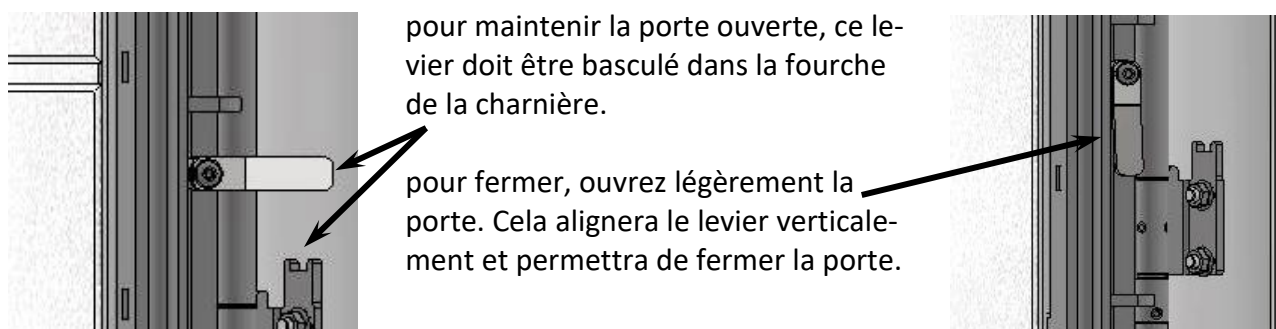


Enlèvement des cendres

Le cendrier peut être retiré par le foyer. Pour ce faire, il faut d'abord retirer la grille à cendres à l'aide du lève-grille.

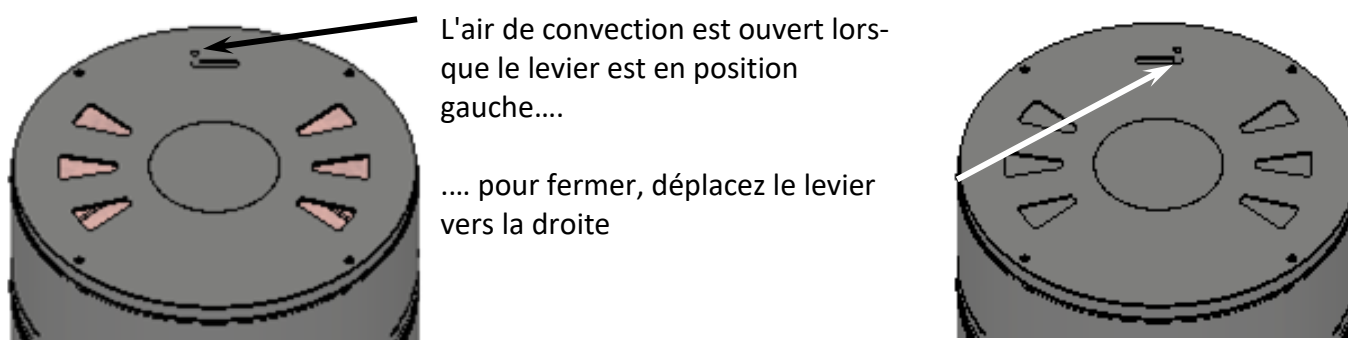
Arrêt de porte

Le support de porte permet de maintenir la porte du four ouverte. Il est uniquement nécessaire pour le nettoyage du four ou sa préparation à la cuisson. Il n'est pas nécessaire pour l'ajout de combustible pendant la cuisson.



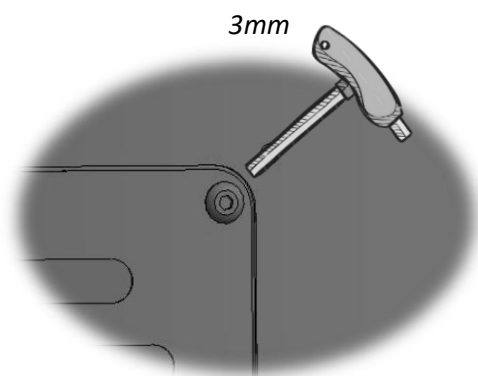
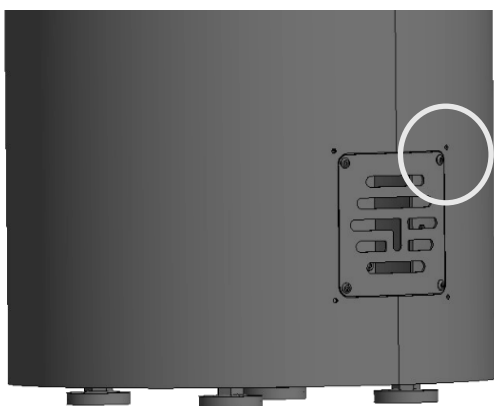
Régulation de l'air de convection pour le poêle avec accumulation en option

L'air de convection peut être réglé à l'aide du levier situé dans le couvercle.

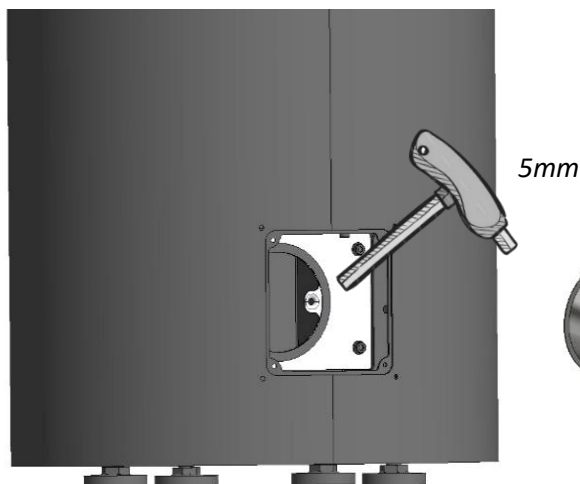


Montage de prise d'air en arrière

Dévisser la grille d'alimentation en air (plus nécessaire)

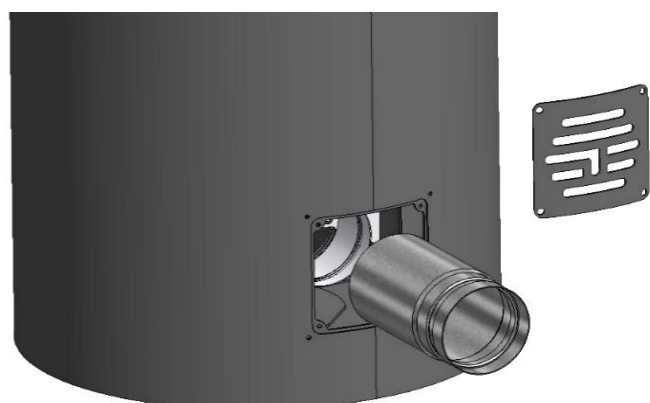


Visser la prise d'air



Lors de l'utilisation d'un conduit d'alimentation en air rigide \varnothing 100 mm, un raccordement direct à la buse est possible.

Attacher l'extension



Lors de l'utilisation d'un conduit d'alimentation en air flexible, l'installation d'une rallonge est recommandée, car la buse d'alimentation en air est autrement située à l'intérieur de l'appareil et une connexion étanche est donc difficile à établir.

Montage de la prise d'air au-dessous

Dévisser la grille d'alimentation en air (voir « Installation de la buse d'alimentation en air arrière »)

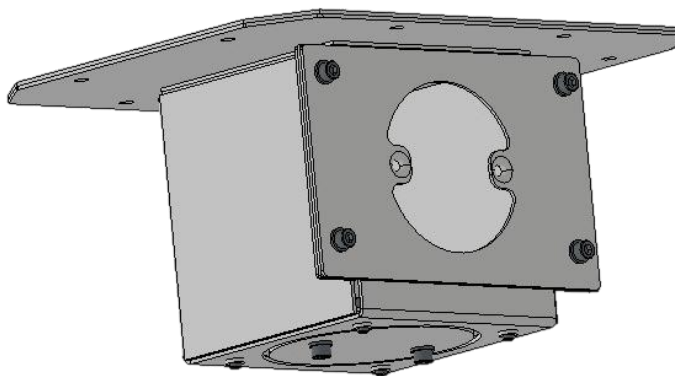
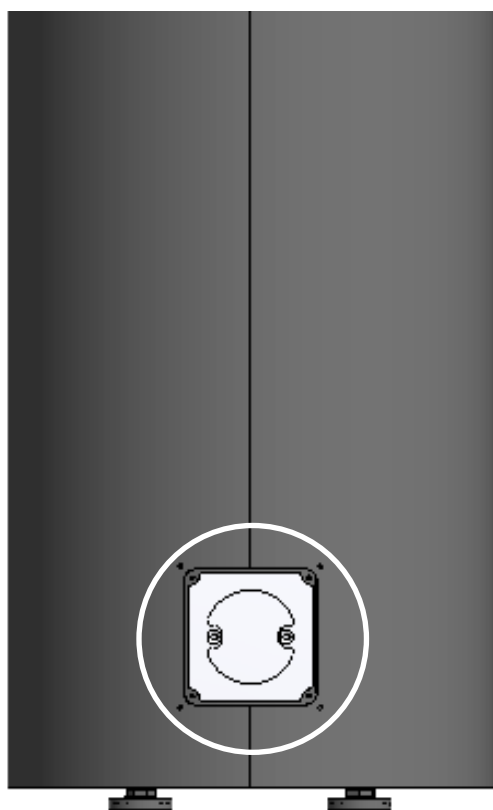
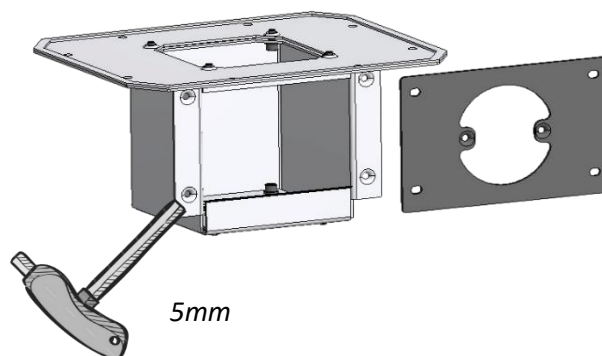
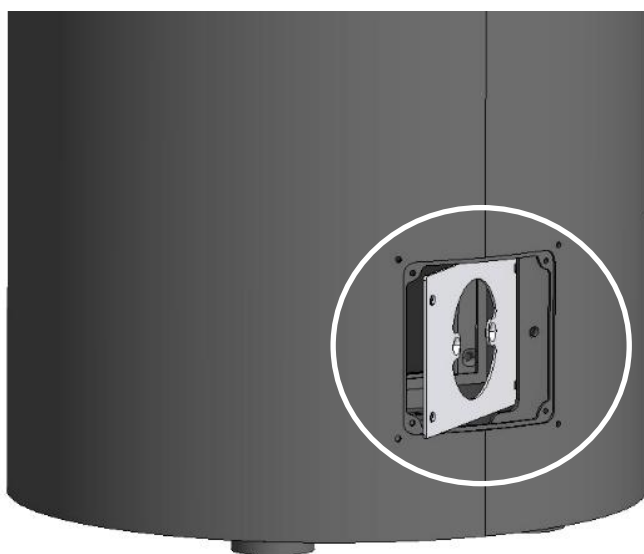


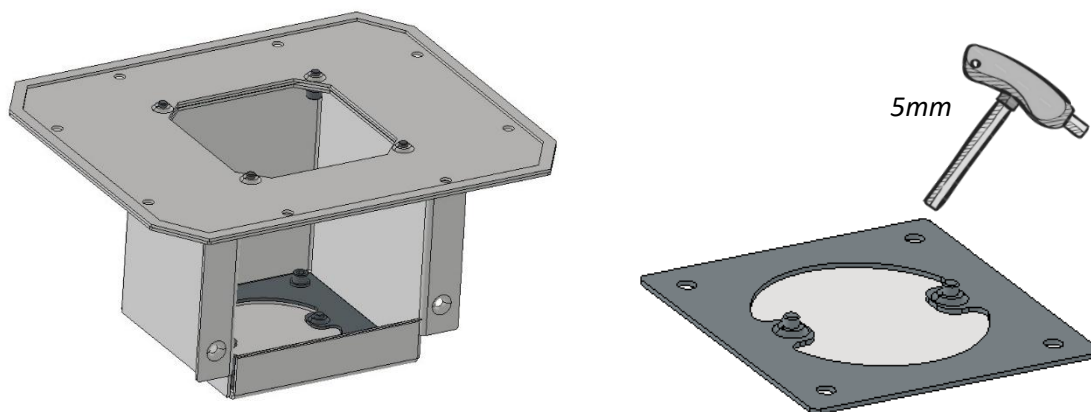
Illustration d'une boîte d'alimentation en air

Dévisser et retirer le couvercle

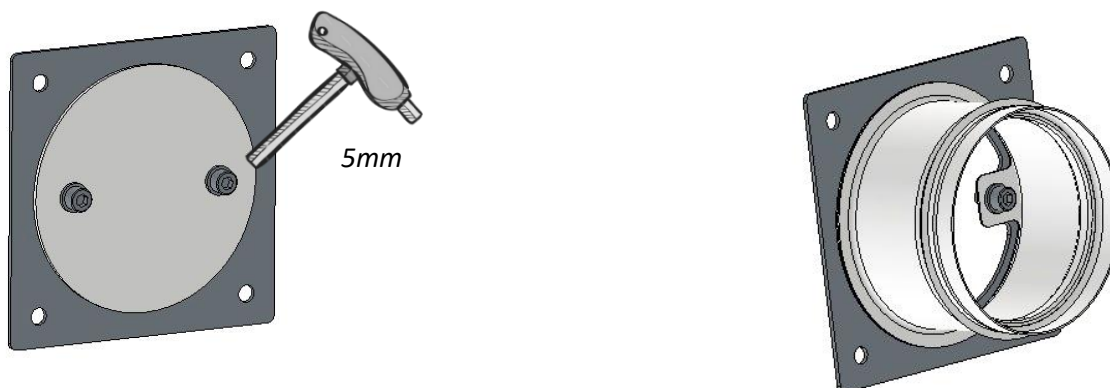


5mm

Dévisser et retirer l'insert

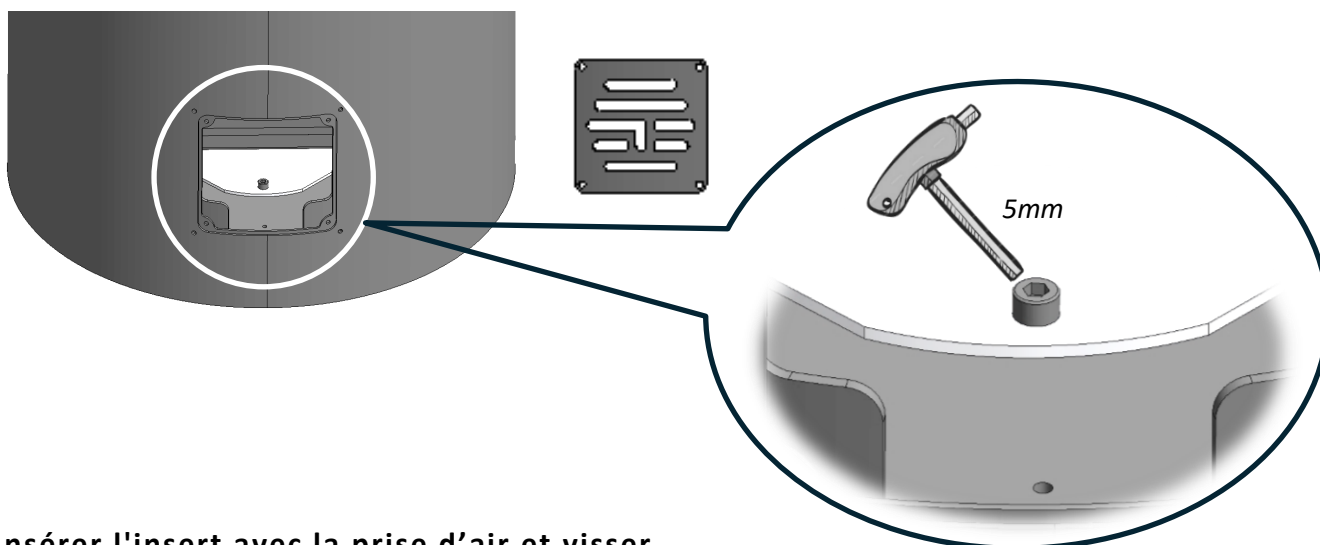


Dévissez le couvercle de l'insert et remplacez-le par la prise d'air

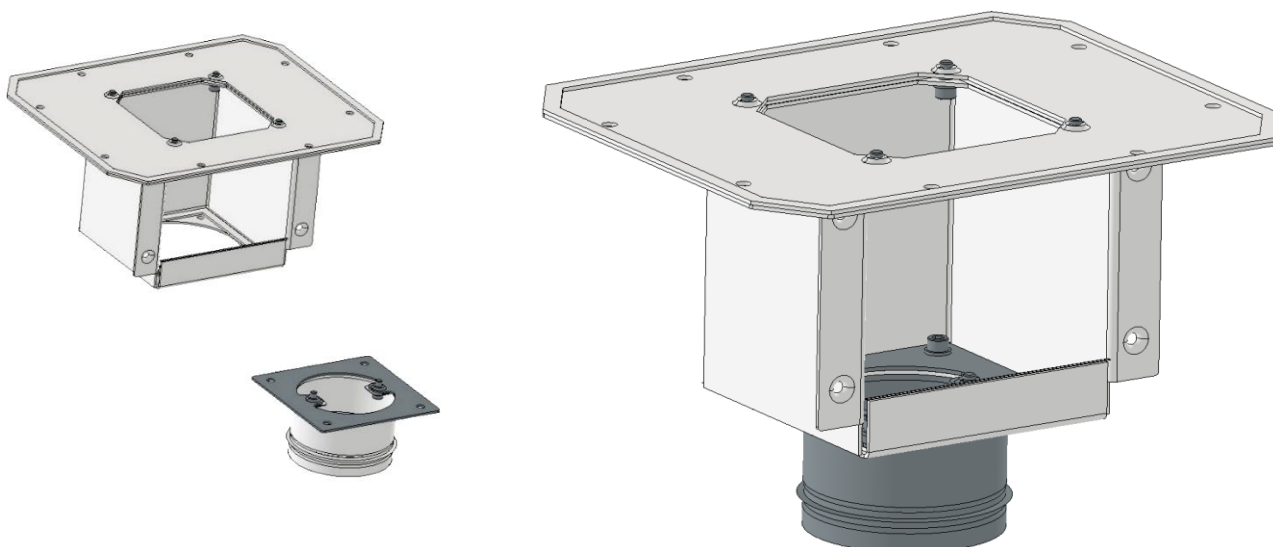


Retirez le couvercle de la plaque de base

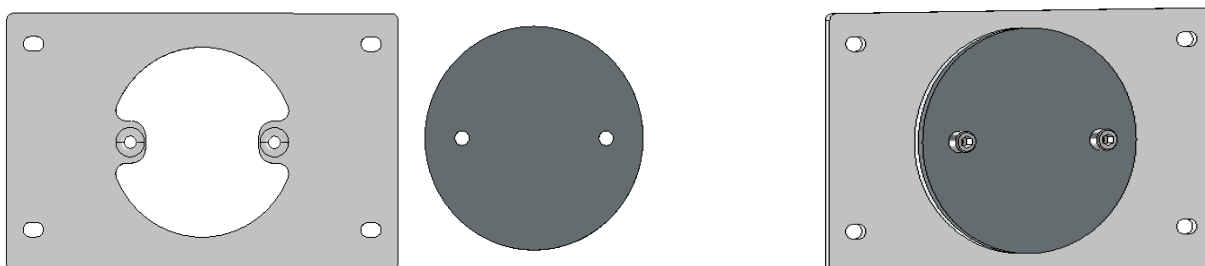
Le couvercle ne peut pas être retiré. Il est placé de côté et reste dans l'appareil.



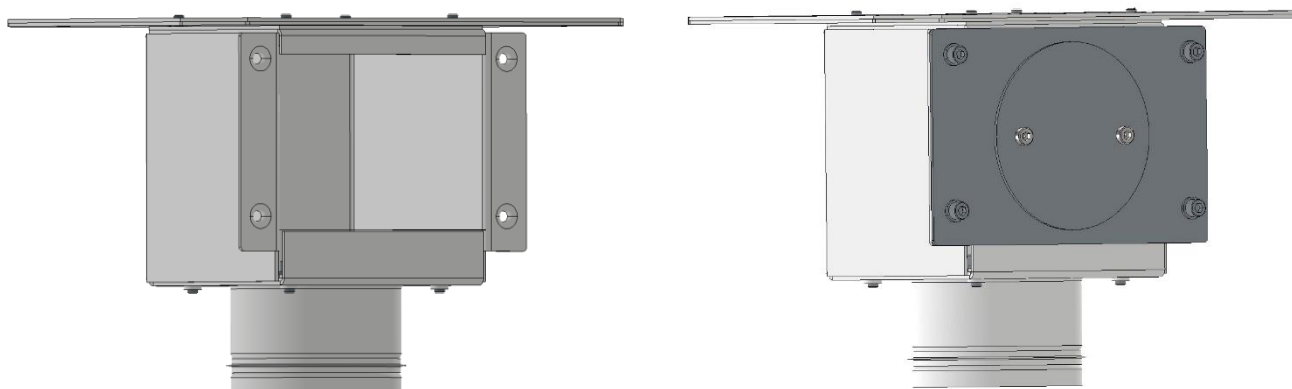
Insérer l'insert avec la prise d'air et visser



Vissez le couvercle sur le couvercle



Fixez le couvercle sur le boîtier d'alimentation en air et vissez enfin la grille d'alimentation en air sur le boîtier.



Alimentation en air de combustion

L'air est nécessaire à tout processus de combustion. Cependant, dans les maisons modernes, l'apport d'air peut être insuffisant. Les hottes aspirantes et les ventilateurs de toilettes perturbent encore davantage l'alimentation. Si les fenêtres et les portes sont scellées (par exemple, dans le cadre de mesures d'économie d'énergie), l'apport d'air frais peut être compromis, ce qui affecte le tirage du poêle. Il peut en résulter une dépression indésirable. Le manque d'oxygène qui en résulte peut être source d'inconfort et compromettre votre sécurité.

L'exploitant doit assurer un apport suffisant d'air de combustion. Si nécessaire, un apport d'air frais supplémentaire doit être assuré, par exemple en installant un registre d'air près du poêle ou en acheminant un conduit d'air de combustion vers l'extérieur ou dans une pièce bien ventilée (à l'exclusion des chaufferies).

Occupation multiple

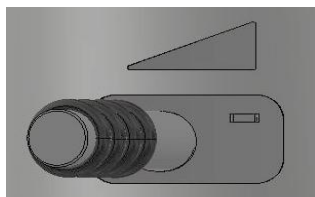
L'occupation multiple est autorisée (*après consultation avec le ramoneur*).

Régulation de l'air

Le poêle ne possède qu'un levier de réglage d'air à l'arrière. Ce levier est situé dans le foyer à la livraison et doit encore être vissé. Il permet de réguler l'air primaire et secondaire.

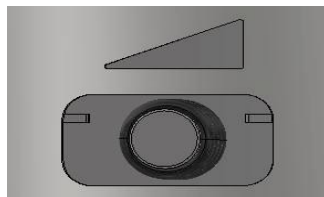
Levier à gauche

Alimentation en air fermée



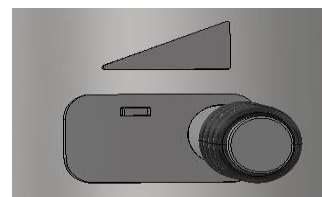
Position médiane

Air primaire fermé,
Air secondaire ouvert



Levier à droite

Air primaire et second-
aire ouverts



La position « optimale » du volet d'air dépend du tirage de la cheminée et doit donc être testée au préalable. Il s'agit d'observer le comportement de la combustion pendant les premières phases de chauffe et d'ajuster la position du volet d'air en conséquence.

Technologie de l'air

Air primaire : Air de combustion fourni par la grille à cendres.
L'air est nécessaire pour le chauffage et éventuellement pour ajouter du combustible.

Air secondaire : Air de combustion amené sous ou au-dessus de la porte. Il sert à réguler la combustion après chauffage.

ATTENTION !

**NE JAMAIS FERMER L'ARRIVÉE D'AIR PENDANT LE FONCTIONNEMENT ! SINON,
CELA PEUT SE PRODUIRE UNE DÉFLAGRATION.
LES POIGNÉES DE COMMANDE DEVIENNENT CHAUDES, VEUILLEZ UTILISER DES
GANTS DE PROTECTION THERMIQUE !**

Combustibles appropriés (autorisés), quel type de bois est le meilleur ?

Seul le bois naturel sous forme de bûches permet d'obtenir une combustion optimale et donc de chauffer de manière respectueuse de l'environnement.

Un feu de bois procure une chaleur agréable et chaleureuse. Pour votre bien-être et la protection de l'environnement, les recommandations suivantes doivent être scrupuleusement respectées !

Longueur maximale des journaux :	33 cm			
Diamètre maximal des bûches :	10 cm			
Puissance calorifique :	4 kW	6 kW	7 kW	8 kW
Par application de carburant :	max. 1,2 kg	max. 1,8 kg	max. 2,1 kg	max. 2,4 kg

Après avoir été stockées à l'extérieur pendant environ deux ans avec une bonne ventilation (couvertes uniquement en haut, si possible sans contact avec le sol éventuellement humide), les bûches atteignent un taux d'humidité résiduelle d'environ 15 à 20 % et sont alors parfaitement adaptées à la combustion.

Espèces d'arbres	Pouvoir calorifique en kWh par		Espèces d'arbres	Pouvoir calorifique en kWh par	
	kg	mètre cube		kg	mètre cube
érable	4.1	1675	Mâchoire	4.4	1570
bouleau	4.3	1810	mélèze	4.4	1670
hêtre	4.0	1850	peuplier	4.1	1110
chêne	4.2	1890	Robinier	4.1	2040
aulne	4.1	1400	sapin	4,5	1370
Cendre	4.2	1870	sapin de Douglas	4.4	1700
épicéa	4,5	1300	pâturage	4.1	1440

plus élevée réduit le pouvoir calorifique. Si le bois est brûlé encore humide, il faut le faire bouillir avant la combustion. Outre la perte de pouvoir calorifique, cela entraîne une baisse de la température de la chambre de combustion. En raison de cette température plus basse, tous les composants du bois ne peuvent pas brûler complètement. Les gaz de bois quittent la cheminée sans être brûlés et peuvent s'y déposer sous forme de goudron ou de suie. Ceux-ci isolent les parties émettrices de chaleur du poêle et contribuent à la pollution de l'air lorsqu'ils s'échappent dans l'atmosphère. Brûler du bois humide est donc non seulement peu économique, mais aussi très nocif pour l'environnement. De plus, la vitre de la chambre de combustion noircit plus rapidement.

Conformément à la loi fédérale sur le contrôle des immissions, il est interdit de brûler les éléments suivants :

- bois humide ou bois traité avec des produits de préservation du bois
- Sciure, copeaux, poussière de meulage
- Déchets d'écorce et de panneaux de particules
- Gravier de charbon
- autres déchets

Mise en service

- L'entrepreneur spécialisé dans le domaine des poêles en faïence et du chauffage à air est tenu de fournir à l'exploitant le mode d'emploi et de l'instruire sur son utilisation.
- Les odeurs qui se dégagent lors de la première cuisson sont dues à la peinture qui n'est pas encore complètement sèche, ainsi qu'aux résidus d'huile et de graisse issus du processus de fabrication. Ces odeurs disparaissent généralement après trois ou quatre utilisations du poêle pendant plusieurs heures. Pendant cette phase de cuisson, la pièce doit être bien aérée.
- Votre poêle est recouvert d'un vernis de haute qualité résistant à la chaleur. Cependant, ce vernis n'atteint sa résistance définitive qu'après plusieurs chauffages. Par conséquent, ne posez rien sur le poêle et ne touchez pas la surface chaude, car cela pourrait endommager le vernis. Dans ce cas, ou en cas de dommage dû au transport, vous pouvez commander un vernis de réparation en bombe auprès de votre revendeur spécialisé.
- Les surfaces deviennent très chaudes. Toucher ces pièces sans protection appropriée (par exemple, des gants résistants à la chaleur) peut entraîner des blessures.
- Veuillez ne pas placer d'objets sensibles à la chaleur (par exemple des bougies ou des produits en plastique) ou d'objets très froids sur la cuisinière.
- Informez les enfants de ces dangers et tenez-les éloignés du foyer pendant que le chauffage est en marche.
- Ne jamais nettoyer les fenêtres chaudes ni les essuyer avec un chiffon humide.

Chauffage

- Retirez les cendres restantes en soulevant la grille à cendres vers l'arrière à l'aide du lève-grille, en balayant les cendres dans le bac à cendres situé en dessous et en le retirant. Assurez-vous que les cendres ne sont plus chaudes et qu'il n'y a plus de braises !
- Ouvrir complètement l'alimentation en air
- Placez deux bûches plus petites sur le sol du foyer et empilez-en une quantité suffisante (environ 0,5 kg) de bois finement fendu. Placez ensuite le petit bois, par exemple B. Allume-feu sur le bois .
- Allumez le feu et fermez la porte du foyer. Ne laissez pas le poêle sans surveillance pendant la phase de chauffage.
- Une fois que le matériau d'allumage a brûlé, un autre carburant peut être ajouté.

Chaleur

Seule la quantité de combustible correspondant à la puissance calorifique nominale indiquée sur la plaque signalétique peut être ajoutée.

- Longueur des bûches : 25 - 33 cm
- Max. 2 à 3 bûches par charge de combustible
- Diamètre maximal des bûches : 10 cm
- Ouvrez lentement la porte de la chambre de combustion lorsque vous ajoutez du carburant, sinon des gaz de combustion et des cendres peuvent s'échapper.

Une fois que le combustible de la phase de préchauffage a complètement brûlé, vous pouvez ajouter la quantité recommandée. Une fois le combustible bien allumé, ajustez l'air de combustion. Le poêle fonctionne à sa capacité nominale si le combustible ajouté brûle en 45 minutes environ.

Le bois est généralement utilisé comme combustible pour les foyers destinés au chauffage de courte durée. Cependant, ce n'est pas un combustible à combustion continue, ce qui signifie qu'il ne convient pas pour maintenir des braises allumées de manière continue pendant de longues périodes, comme la nuit.

Lorsqu'on tente d'entretenir des braises pendant de longues périodes avec des briquettes de lignite, l'oxygène disponible est souvent insuffisant. Or, l'oxygène est nécessaire à la combustion ; en cas de manque, le matériau ne brûle pas complètement. Des produits de combustion incomplète, tels que le monoxyde de carbone et la suie, sont produits, ce qui est non seulement inefficace et nocif pour l'environnement, mais peut aussi être dangereux.

Chauffage pendant la période de transition

Pour le bon fonctionnement du poêle, une pression de refoulement correcte (*également appelée tirage de cheminée*) est essentielle. Celle-ci dépend de la température. À des températures extérieures élevées, supérieures à 16 °C, ou en cas de brève augmentation de la température, la pression de refoulement peut être trop faible. Les gaz de combustion ne peuvent alors pas être entièrement évacués.

Dans ce cas, il est recommandé de remplir le foyer avec des combustibles plus petits, comme du petit bois, et d'ouvrir complètement la grille d'aération. Cela permettra à davantage d'air d'entrer dans le foyer, améliorant ainsi la combustion et assurant une meilleure évacuation des gaz.

Nettoyage et entretien

Quoi ?	À quelle fréquence ? Avec quoi ?	
Enlever les cendres.	Au besoin en cas de froid. Il n'est pas nécessaire d'éliminer complètement les cendres. Une petite quantité est bénéfique pour la combustion.	Retirez le bac à cendres et Reposez-vous avec une pelle à cendres ou Retirer l'aspirateur à cendres.
Nettoyez le poêle et les conduits de fumée des dépôts de suie.	Après chaque saison de chauffage.	Avec balai à suie et aspirateur. Nous recommandons l'entretien par le spécialiste.
Nettoyer les surfaces peintes.	Au besoin en cas de froid.	Avec de l'eau claire et Essuyer avec un chiffon doux.
Nettoyer la vitre.	Au besoin en cas de froid. Prenez des précautions pour vous assurer qu'aucun produit de nettoyage ne puisse couler entre le cadre de la porte et la vitre.	Avec un nettoyant pour vitres de cheminée (par exemple de CERA-Design) et essuyer.
La porte grince.	Lubrifiez la charnière et la serrure de la porte à froid.	Spray au téflon

Note en cas d'incendie de cheminée

Si un combustible inadapté ou excessivement humide est utilisé, des dépôts peuvent se former dans la cheminée et provoquer un feu de cheminée. Dans ce cas, fermez immédiatement toutes les ouvertures d'aération du poêle et prévenez les pompiers. Une fois le feu éteint, faites inspecter la cheminée par un professionnel pour détecter d'éventuelles fissures et fuites.

Des pièces de rechange

Veillez commander les pièces de rechange nécessaires auprès de votre revendeur agréé. Seules les pièces approuvées par le fabricant peuvent être utilisées.

entretien

Chaque cheminée doit être entretenue une fois par an. C'est particulièrement important pour les maisons basse consommation et passives ! Le spécialiste vérifiera notamment tous les raccords et joints.

Remarques spéciales :

- **Si le poêle est surchargé de manière significative ou permanente au-delà de sa puissance calorifique nominale, ou si des combustibles autres que ceux spécifiés sont utilisés, la garantie du fabricant sera annulée.**
- Pour des raisons de sécurité, gardez toujours la porte du foyer fermée, même lorsque le poêle n'est pas utilisé.
- Ne retirez pas les cendres chaudes. Elles doivent être stockées dans des contenants ignifuges et incombustibles.
- **N'utilisez jamais d'alcool, d'essence ou d'autres substances inflammables pour allumer le feu.**
- Aucun objet inflammable ne doit être placé dans la zone de rayonnement direct. **Voir la section « Distances de sécurité incendie ».**
- Afin de suivre l'évolution technologique, nous nous réservons le droit d'apporter des modifications de conception et de dimensions. Les données et informations actuelles sont disponibles en ligne sur **www.cera.de**.

Et si...?

...le feu ne brûle pas correctement ?	<ul style="list-style-type: none">• La cheminée ou le tuyau de poêle fuit-il ?• La cheminée est-elle correctement dimensionnée ?• Les trappes de nettoyage sont-elles ouvertes ou fument-elles ?• La température extérieure est-elle trop élevée ?• Est la porte d'un autre, vers cette cheminée connectée ouverte ?
...la pièce n'est pas assez chaude ?	<ul style="list-style-type: none">• Le besoin de chaleur est-il trop élevé et l'appareil trop petit ?• Le bois de chauffage est-il trop humide ?• La quantité de bois sur la bûche est-elle trop petite ?
...la pièce devient trop chaude ?	<ul style="list-style-type: none">• La pression de refoulement est-elle trop élevée ?• La quantité de bois ajoutée est-elle trop importante ?
... de la fumée sort lorsque vous ajoutez plus de carburant ?	<ul style="list-style-type: none">• La porte de combustion a été ouverte trop rapidement.• La pression de refoulement est trop faible.• Le bois de chauffage n'a pas encore suffisamment brûlé.

Garantie

Les poêles CERA sont conçus et fabriqués conformément aux dernières directives et connaissances. S'agissant d'appareils techniques, leur installation et leur raccordement doivent être effectués par un professionnel qualifié, conformément à la réglementation en vigueur. Le foyer doit être raccordé à une cheminée. L'acheteur est tenu de faire vérifier la cheminée par un professionnel qualifié avant l'installation du poêle.

Ces instructions servent de base à une première mise en service correcte par une personne qualifiée.

L'installation et le raccordement à la cheminée doivent être effectués par un spécialiste.

Les réclamations pour défauts matériels sur les produits neufs doivent être clarifiées directement auprès de l'entreprise spécialisée fournisseur. Outre les exigences légales, CERA-Design offre une garantie de 5 ans à compter de la date de fabrication sur toutes les pièces fonctionnelles*.

La période de garantie débute à la livraison du produit au premier client final ou à la première mise en service. La facture du revendeur ayant fourni l'appareil fait office de preuve de garantie. Le numéro de série figurant sur la plaque signalétique doit toujours être indiqué.

Aucune garantie n'est accordée pour les appareils d'exposition exposés depuis plus de deux ans. Les appareils ayant dépassé cette période ne sont pas considérés comme neufs. Les obligations du revendeur au titre du contrat d'achat (contrat individuel entre le client et le revendeur spécialisé) restent inchangées.

Les lois de la République fédérale d'Allemagne s'appliquent aux réclamations découlant de cette garantie.

* Sont exclues les pièces d'usure et les pièces en contact avec le feu



by
Britta v. Tasch

CERA-Design
by Britta v. Tasch GmbH

Am Langen Graben 28
52353 Düren

Telefon: 02421-121790

Telefax: 02421-1217917

E-mail: info@cera.de