

CERA-DESIGN

Genius



Notice d'instructions

Avant-propos

Vous avez fait l'acquisition d'un poêle cheminée doté d'une technique de chauffe des plus modernes, caractérisé par sa facilité d'utilisation et son taux de combustion élevé. Nos poêles cheminées ne se contentent pas de créer une atmosphère chaleureuse, ils font également office d'appareils de chauffage efficaces.

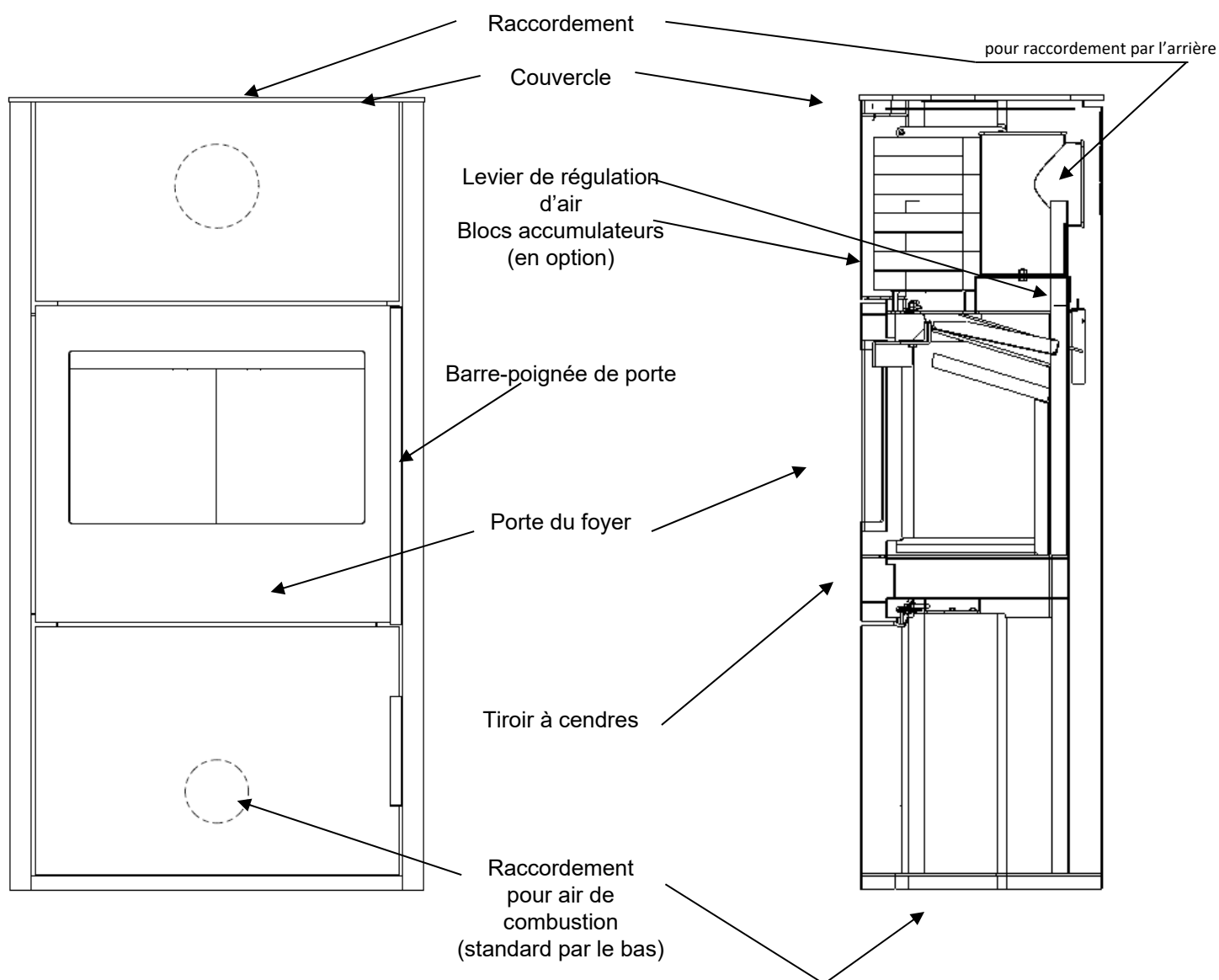
Pour que le poêle cheminé fonctionne correctement sur le long terme, il est indispensable de l'installer professionnellement, de le manier et de l'entretenir correctement. Pour ce faire, respectez toutes les instructions du présent manuel. Nous sommes convaincus que le poêle cheminée vous donnera alors entière satisfaction.

Lisez attentivement les présentes instructions, respectez-les et conservez soigneusement ce manuel.

Explication des termes /

Description des illustrations :

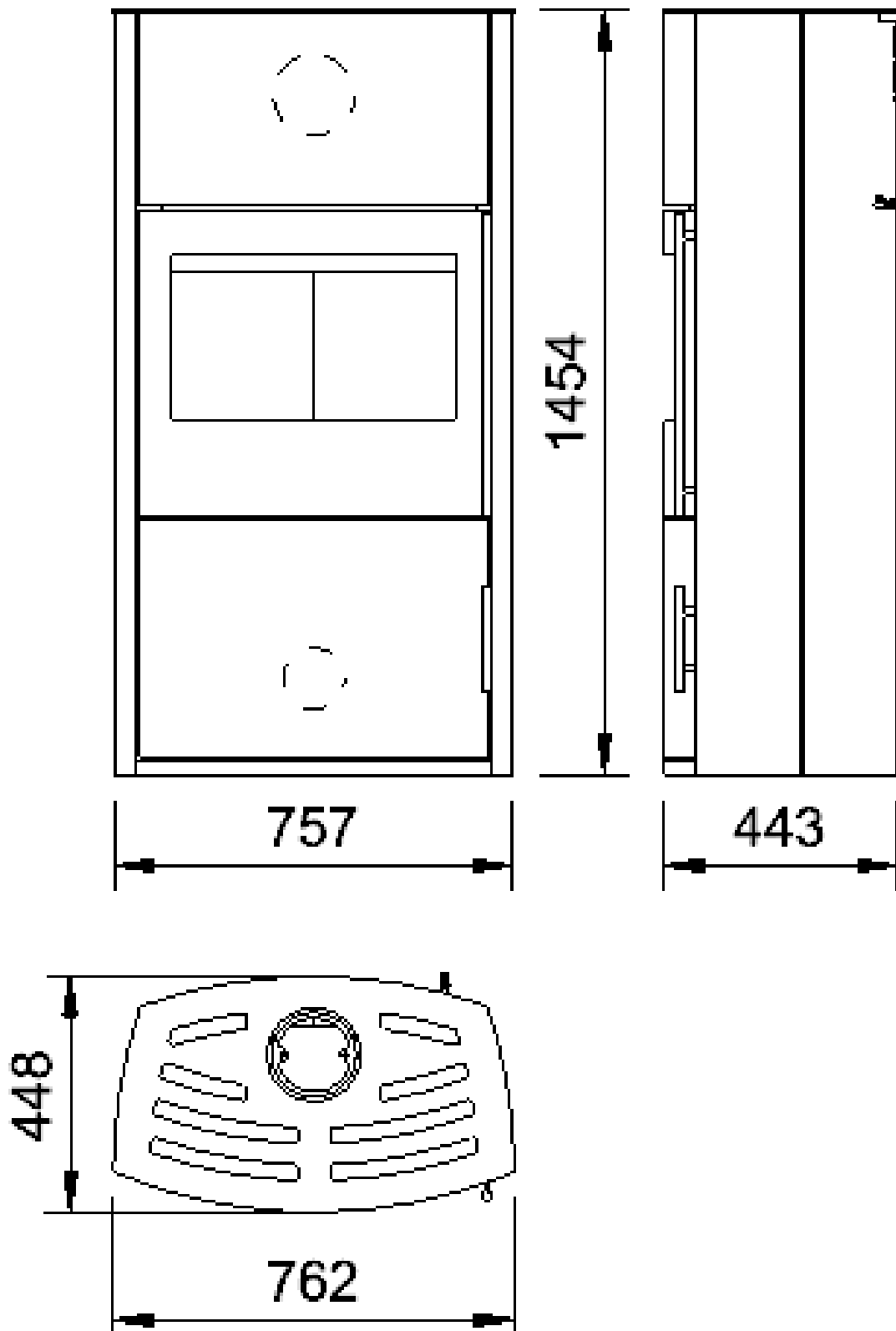
GENIUS



Le poêle cheminée ne doit être utilisé que si la porte du foyer est fermée !!

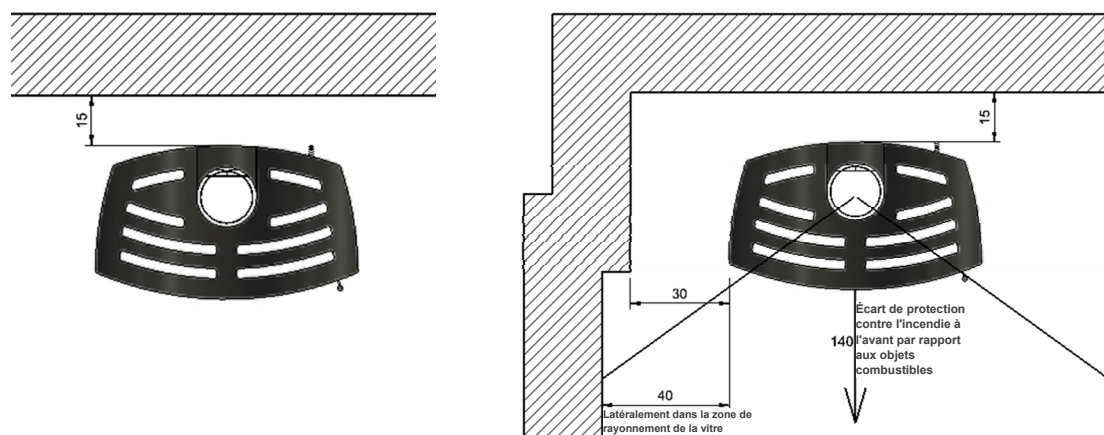
ATTENTION : LES VITRES ET LES SURFACES PROCHES DU FEU DEVIENNENT TRÈS CHAUDES ! RISQUE DE BRÛLURE ! NE LAISSEZ JAMAIS LES ENFANTS SANS SURVEILLANCE À PROXIMITÉ DE LA CHEMINÉE !

Schéma de cotation Genius



Les informations contenues dans le présent manuel sont générales. Les normes nationales et européennes, les codes du bâtiment et des locaux, ainsi que les directives de sécurité incendie doivent être respectés.

Écarts de protection incendie : 15 cm à l'arrière et 30 cm sur les côtés.

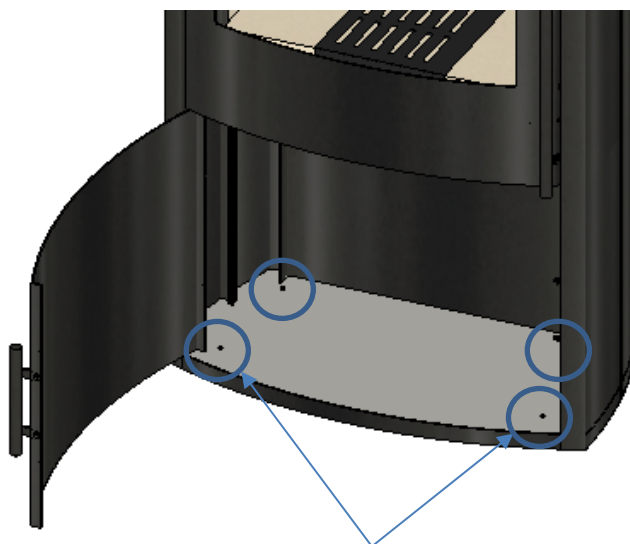


Aucun objet combustible ou meuble ne doit se trouver à moins de 140 cm de la zone de rayonnement de la vitre avant. Un écart de 40 cm doit être respecté sur les côtés dans la zone de rayonnement de la vitre.

Alignement du poêle

Les pieds de votre poêle Genius se règlent en hauteur afin de compenser les petites inégalités du sol sur lequel il est installé.

Réglage des pieds : tournez les pieds (le poêle Genius possède 2 pieds à l'arrière et 2 pieds à l'avant ; pour atteindre ces pieds, veuillez, le cas échéant, ouvrir la porte du bas) à l'aide d'une clé Allen de 4 mm, de la largeur de la clé.



Réglez les pieds avec une clé Allen de 4 mm. **Ceux-ci peuvent être dévissés de 2 à 3 mm maximum !**

Régulation de l'air

La régulation de l'air pour les appareils Genius se trouve à l'arrière/en haut de la face arrière du poêle. Chaque poêle Genius n'a qu'un seul levier de réglage de l'arrivée d'air. Ce levier permet de contrôler l'air primaire et l'air secondaire :



Le levier de régulation de l'air se trouve ici à l'arrière du poêle.



Levier d'air tourné vers la gauche : Arrivée d'air grande ouverte.



Levier d'air en position médiane : Air secondaire ouvert, air primaire fermé



Levier complètement tourné vers la droite : Arrivée d'air bloquée

Explication des termes relatifs à la régulation de l'aération

Air primaire

→ Air de combustion qui est acheminé à travers la grille à cendres. Cet air sert à échauffer et va servir éventuellement après avoir rajouté du combustible.

Air secondaire

→ Air de combustion amené à la flamme au dessus de la porte. Il permet de réguler la combustion après la phase de préchauffage

ATTENTION !

PENDANT QUE LE POËLE FONCTIONNE, NE FERMEZ JAMAIS COMPLÈTEMENT L'ARRIVÉE D'AIR ! UNE DÉFLAGRATION RISQUE SINON DE SE PRODUIRE LORSQUE VOUS OUVREZ LA PORTE.

LES POIGNEES DE COMMANDE DEVIENNENT TRES CHAUDES : AVANT DE LES MANIER.

Amenée d'air de combustion

Toute combustion par le feu a besoin d'air. Dans les appartements modernes, il est possible que trop peu d'air circule. Les hottes aspirantes en cuisine et les ventilateurs des WC influent en plus sur l'apport d'air. Avec des fenêtres et des portes hermétiques, l'apport d'air frais est parfois nul, ce qui peut influencer sur le tirage de l'appareil de chauffage. Conséquences indésirables possibles : une dépression dans le logement accompagnée d'un manque d'oxygène, ce qui peut donner une sensation de malaise et compromettre votre sécurité.

L'exploitant doit veiller à ce que l'apport d'air de combustion soit suffisant. Il faut éventuellement veiller à un apport d'air frais supplémentaire, par exemple en construisant une trappe d'aération à côté du poêle cheminée ou en installant une conduite d'air de combustion vers l'extérieur ou dans une pièce bien aérée (à l'exception des chaufferies).

Il ne faut jamais obturer (même partiellement) les orifices d'arrivée d'air !!

Veillez à ce que la section libre offerte par les conduites d'arrivée d'air ne soit pas nettement amoindrie par une grille ou une coiffe pare-vent !

Une conduite d'arrivée d'air (\varnothing 100mm) pour l'apport d'air de combustion de l'extérieur par le bas peut être raccordée à l'embout d'arrivée d'air ou, par exemple, avec un coude à 90° également raccordée directement par l'arrière (pour les maisons avec des installations d'air ou des exigences DIBt !). N'oubliez pas que ce conduit d'arrivée d'air ne doit pas mesurer plus de 4,5 m et ne doit comporter que quatre coudes à 90° au **maximum**. Dans le cas contraire, les dimensions de la conduite d'air de combustion devront être recalculées. Veuillez n'utiliser que des conduites d'arrivée d'air en matériaux non combustibles.

Il faudra éventuellement prévoir un couvercle pare-vent au niveau de l'orifice d'admission d'air.

Lors de l'arrivée d'air de combustion froid, il peut se former de la condensation d'eau à l'extérieur du poêle. Il faut impérativement veiller à ce que l'air extérieur soit amené par des conduits d'air absorbant l'humidité, à ce que l'air puisse s'échauffer pendant qu'il circule dans la conduite d'arrivée ou à ce que l'humidité soit extraite de l'air avant qu'il ne parvienne au poêle.

Avant la mise en service de votre poêle cheminée, le ramoneur doit attester l'installation correcte, le respect des mesures anti-incendie et l'adéquation de la cheminée. Certains Länder allemands exigent pour cela une attestation de réception émanant de l'entreprise spécialisée qui a installé votre poêle.

Montage d'une conduite d'arrivée d'air

dans le compartiment à bois, il y a une plaque aveugle à l'arrière. Derrière cette plaque aveugle, un embout d'arrivée d'air est fixé à l'extrémité supérieure. Cette plaque feinte est vissée avec deux vis de 10 mm. Si cette plaque peut être retirée, une conduite d'arrivée d'air d'un diamètre de 100 mm peut être raccordée ici. Des ouvertures sont prévues dans le sol et dans la paroi arrière, à travers lesquelles la conduite d'arrivée d'air peut ensuite être acheminée vers l'embout d'arrivée d'air.

Montage et démontage

- Chaque poêle cheminée doit être raccordé par le biais d'un élément de jonction à la cheminée existante de la maison, homologuée pour les combustibles solides. Cet élément de jonction doit être le plus court possible, droit, horizontal ou légèrement montant. Les raccords doivent être étanches.
La hauteur nécessaire et la section doivent être calculées selon la norme DIN EN 13384-1 ou DIN EN 13384-2 relative aux cheminées, au moyen du triplet de valeurs indiqué dans les manuels correspondants.
Les normes nationales et européennes, les codes du bâtiment et des locaux, ainsi que les directives de sécurité incendie doivent être respectés. Veuillez informer **préalablement** le ramoneur en chef de votre district. Assurez-vous que l'air parvenant au poêle suffit à la combustion. Cela est particulièrement important avec des fenêtres et des portes hermétiques, ainsi qu'en cas de fonctionnement simultané de plusieurs foyers dans un salon d'exposition ou dans différentes pièces.
- Au moment de l'installation, les réglementations en vigueur dans votre région et/ou votre commune doivent être respectées (p. ex. décret sur les installations de chauffage).
- Les poêles cheminées avec porte de foyer à fermeture automatique doivent - à l'exception des opérations d'allumage, de rajout de combustible et d'enlèvement des cendres - impérativement fonctionner avec un foyer fermé. Dans le cas contraire, ils constituent une menace pour les autres foyers également reliés à la cheminée. De plus, du gaz de chauffage risque de s'en échapper.
- La surface d'installation du poêle doit être plane et horizontale. Avant d'installer votre poêle, vérifiez si l'ossature porteuse peut supporter son poids. Si ce n'est pas le cas, il faut prendre les mesures nécessaires (p. ex. pose d'une plaque pour répartir le poids, étau de plafond, etc.) pour obtenir une capacité de charge suffisante.
- En présence de sols ne résistant pas à la chaleur, il faut installer une plaque de protection anti-escarbilles robuste résistante au feu devant le poêle (par exemple en carrelage, pierre naturelle, métal ou verre). Cette plaque doit dépasser de 50 cm à l'avant du poêle cheminée et de 30 cm sur les côtés, mesurés depuis l'orifice du foyer. Ces prescriptions s'appliquent à une installation en Allemagne. Veuillez tenir compte des particularités régionales.
- Le chemisage de raccordement (fourni par le client ou à commander auprès de CERA) devra être incorporé dans la cheminée par un spécialiste.
- Pour ce faire, veuillez d'abord insérer le conduit de fumée dans le poêle cheminée et déterminez la hauteur de raccordement. **Attention : le chemisage de raccordement mural ne doit pas faire saillie dans la section de tirage de la cheminée !**
- Poussez ensuite le poêle dans la position prévue et positionnez-le de façon à ce que le tuyau du poêle puisse être inséré dans le chemisage mural. Vous pouvez également ajuster un peu le poêle à l'aide des pieds réglables.
- Avant la mise en service de votre poêle cheminée, votre ramoneur devra certifier son installation correcte. **(suivant les normes nationales en vigueur).**

Exigences fondamentales :

- Les poêles cheminées Genius ont été contrôlés selon la norme DIN EN 13240 (norme relative aux appareils de chauffage) et autorisés également au montage multifonctions après concertation avec le ramoneur de district. **(ou votre installateur agréé)**

Mise en service

- Les odeurs qui se développent lors du premier feu (dues au séchage incomplet de la peinture de finition et à des restes de lubrifiant) disparaissent dès que le poêle a été en service 3 à 4 fois pendant plusieurs heures (bien aérer la pièce).
- Votre poêle cheminée CERA a été recouvert d'une peinture de haute qualité résistant à la chaleur qui n'atteint son degré définitif de résistance qu'après avoir été chauffée une première fois. Pour cette raison, ne posez rien sur le poêle cheminée et ne touchez pas sa surface chaude, car il y a risque d'abîmer la peinture (dans ce cas et en cas d'endommagement pendant le transport, vous pouvez commander une boîte de laque de réparation auprès du fournisseur du poêle).
- Les surfaces et éléments de commande du poêle cheminée peuvent devenir très chauds. Ne posez pas d'objets sensibles à la chaleur (p. ex. bougies ou objets en plastique) sur le poêle et utilisez le gant de protection anti-chaleur fourni à cet effet pour manipuler le poêle quand il est chaud.
- Ne nettoyez ou n'essuyez jamais les vitres chaudes avec un chiffon humide. Ne posez pas non plus d'objets très froids sur le couvercle. Ils risquent d'être endommagés par la chaleur.
- Les poêles cheminées CERA ont été conçus pour brûler des bûches de bois. Ils servent de chauffage d'appoint mais, **comme tous les poêles fonctionnant au bois, ils ne peuvent pas servir de source de chauffage unique.**
- La grille à cendre a un côté supérieur et un côté inférieur. Les fentes sont plus larges sur le côté inférieur de la grille à cendre que sur le côté supérieur. Il faut toujours veiller à ce que le côté où les fentes sont plus étroites soit vers le haut et le côté où les fentes sont plus larges soit vers le bas.

Combustibles appropriés (autorisés)

Les poêles cheminées de CERA sont des poêles à bois pouvant généralement être utilisés avec des briquettes de bois. Une combustion optimale et respectueuse de l'environnement ne peut être obtenue qu'avec des morceaux de bois sous forme de bûches et non traités.

Le feu de bois donne une chaleur agréable et douce. Pour votre bien-être et la protection de l'environnement, respectez impérativement les recommandations suivantes !

**Longueur maximale des bûches :
50 cm**

Section (diamètre) maximale des bûches : 13 cm

Préchauffage

- Éliminez la cendre superflue du foyer (une couche de cendre est indispensable dans le foyer pour la phase de préchauffage). Ensuite, soulevez la grille à cendres vers l'arrière (par exemple avec le « levier à grille »), puis balayez la cendre pour la faire tomber dans le bac à cendre. Ensuite, vous pouvez tirer le cendrier vers l'extérieur par la porte du bas. Veillez à ce que les cendres soient bien refroidi et qu'elles ne contiennent plus de braises !
- Poussez à fond le levier de réglage de l'air vers la droite pour ouvrir complètement l'arrivée d'air.
- Déposez du bois sur le fond du foyer, puis posez des morceaux de bois d'allumage/petit bois ainsi que 1 ou 2 allume-feux dessus.
- Allumez puis fermez la porte du foyer
- Dès que les matériaux d'allumage brûlent bien, vous pouvez ajouter une quantité supplémentaire de combustible.

Combustibles autorisés

Après un stockage d'environ 2 ans à l'air libre et une bonne ventilation (protection uniquement sur le haut et le moins possible de contact avec le sol éventuellement humide), les bûches de bois présentent une humidité résiduelle d'environ 15 % à 20 % et brûlent alors parfaitement.

Si l'humidité résiduelle est supérieure, le pouvoir calorifique est réduit d'autant. Si le bois utilisé est encore humide, l'eau doit tout d'abord être évacuée par la chaleur avant que la combustion ne puisse commencer. En plus de la perte de pouvoir calorifique, cela fait baisser la température dans le foyer et empêche la combustion intégrale du bois. La combustion du bois humide est non seulement peu rentable, elle porte aussi gravement atteinte à l'environnement. De plus, la vitre de votre poêle noircit très rapidement.

Genius est une cheminée à feu intermittent, et ne doit donc en aucun cas être utilisé pour un feu permanent. Cela signifie que Genius peut également être utilisé pendant de nombreuses heures, mais il n'est **pas** permis de mettre du **combustible pendant plusieurs heures à la fois**. N'ajoutez que la quantité de combustible qui peut en brûler en 1 heure environ. En principe, ce sont environ 2,5 kgs

Les briquettes de bois ont un pouvoir calorifique d'environ 5,0 kWh/kg et une teneur en humidité résiduelle d'environ 7 %.

La loi fédérale allemande sur la protection contre l'immission, **interdit** l'emploi des « combustibles » suivants pour le chauffage/dans les poêles cheminées :

- ◆ bois humide, voire traité avec des produits de protection du bois
- ◆ Sciure, copeaux, poussière de meulage ; résidus d'écorces et de panneaux d'agglomérés ;
- ◆ déchets divers, papier et carton et paille

Maintenance

Genius doit être entretenu au moins 1 x par an. Cette maintenance est particulièrement importante pour les maisons basse énergie et à énergie passive ! Le spécialiste contrôle entre autres toutes les pièces de raccordement, les joints, et surtout les canaux d'évacuation des gaz de combustion.

Pièces de rechange

Si vous avez besoin de pièces de rechange, veuillez en faire la demande auprès de votre revendeur spécialisé. Il faut utiliser seulement des pièces de rechange originales.

Remarques particulières :

- Le bénéfice de la garantie fabricant est perdu si le poêle cheminé a subi une surcharge radicale ou prolongée lui faisant dépasser sa puissance calorifique nominale, ainsi qu'en cas d'utilisation de combustibles autres que ceux indiqués.
- Pour des raisons de sécurité, maintenez toujours la porte du foyer fermée et ce même lorsque le poêle cheminé ne fonctionne pas.
- En cas d'incident, fermez l'arrivée d'air (uniquement s'il n'y a plus de bois non brûlé dans le foyer), tenez la porte du foyer fermée et n'ajoutez plus de combustible ! Laissez brûler le combustible qui reste dans le foyer. En cas de danger (par ex. incendie de cheminée), appelez les pompiers.
- Ne retirez jamais de cendre encore chaude. Ne conservez la cendre que dans des récipients ignifugés et non combustibles.
- Pour allumer, n'utilisez jamais d'alcool à brûler, d'essence ou d'autres substances engendrant un risque d'incendie.
- Un fonctionnement correct ne peut être garanti en présence de températures extérieures de plus de 16 °C.
- Dans la zone de rayonnement direct du poêle cheminée (c'est-à-dire les côtés sur lesquels le feu est visible), il ne faut déposer aucun objet en matériau inflammable à moins de 80 cm mesurés depuis la vitre.
- Tous droits réservés de modification de l'exécution et des dimensions pour tenir compte du progrès technique. Vous trouverez des données et informations à jour sur Internet à l'adresse www.cera.de

Que faire si ... ?

<p>... le feu ne brûle pas convenablement ?</p>	<ul style="list-style-type: none">• La cheminée ou le conduit du poêle présente-t-elle/il un défaut d'étanchéité ?• La cheminée a-t-elle été correctement dimensionnée ? Les trappes de nettoyage sont-elles ouvertes ou présentent-elles des fuites ?• La température extérieure est-elle trop élevée ?• La porte d'un autre foyer raccordé à cette cheminée est-elle ouverte ?
<p>... la température ne monte pas suffisamment dans la pièce ?</p>	<ul style="list-style-type: none">• Le besoin de chauffage est-il trop grand – le poêle trop petit ?• Le bois de combustion est-il trop humide ?• La quantité de bois rajouté est-elle trop faible ?
<p>... la pièce est trop chaude ?</p>	<ul style="list-style-type: none">• La pression de refoulement de la cheminée est-elle excessive ?• La quantité de bois rajoutée est-elle excessive ?
<p>... de la fumée sort quand vous rajoutez du bois ?</p>	<ul style="list-style-type: none">• La porte du foyer a été trop rapidement ouverte.• La pression de refoulement est trop faible.• Le bois n'a pas encore suffisamment brûlé.

Responsabilité et garantie

Les poêles cheminées de CERA ont été conçus et construits dans le respect des directives et des connaissances techniques les plus récentes. S'agissant ici d'appareils techniques, ils doivent être installés et raccordés dans les règles de l'art par un spécialiste. Le poêle doit être raccordé à une cheminée. L'acheteur s'engage à faire vérifier l'adéquation de la cheminée avant de faire installer le poêle par un spécialiste.

Il est interdit de modifier le foyer ! Seulement les pièces de rechange originales doivent être utilisées.

Le présent manuel sert à faciliter la première mise en service par une personne compétente et l'utilisation correcte par l'utilisateur.

Le montage du poêle cheminée et son raccordement à la cheminée doivent être effectués par un spécialiste.

Les réclamations de garantie concernant les nouveaux produits doivent être réglées directement avec l'entreprise spécialisée qui a organisé la livraison. En plus des dispositions légales, CERA-Design accorde une garantie de 5 ans (à dater de la livraison au commerçant) sur tous les éléments fonctionnels*, à condition que le prix d'achat du poêle ait été réglé conformément au contrat et que le certificat de garantie ait été renvoyé à CERA-Design dans un délai de 30 jours. Si l'une des conditions ci-dessus n'est pas présente, la garantie légale est seule valable.

La durée de la garantie commence dès la livraison du produit au premier client final, voire dès la première mise en service. La facture du commerçant spécialisé qui s'est chargé de la livraison de l'appareil sert de justificatif. Indiquez toujours le numéro de fabrication qui se trouve sur la plaque signalétique.

Les prestations de garantie ne s'appliquent pas aux appareils d'exposition qui ont été présentés plus de deux ans. Les appareils ayant dépassé cette période de temps ne sont plus considérés comme neufs. Les obligations du commerçant résultant du contrat de vente (contrat spécifique entre le client et l'entreprise spécialisée) n'en sont pas affectées.

Les droits issus de cette garantie sont soumis au Droit de la République fédérale d'Allemagne

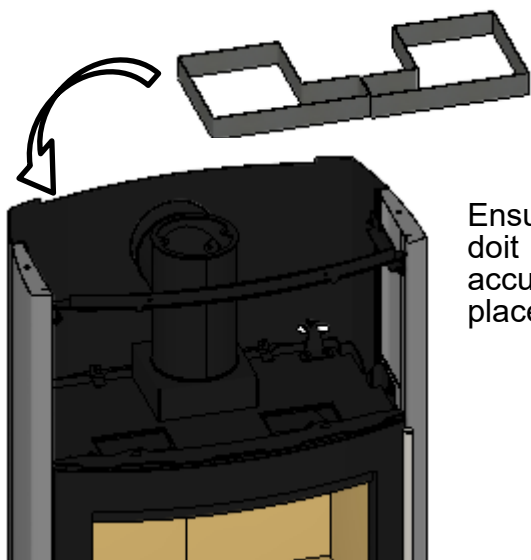
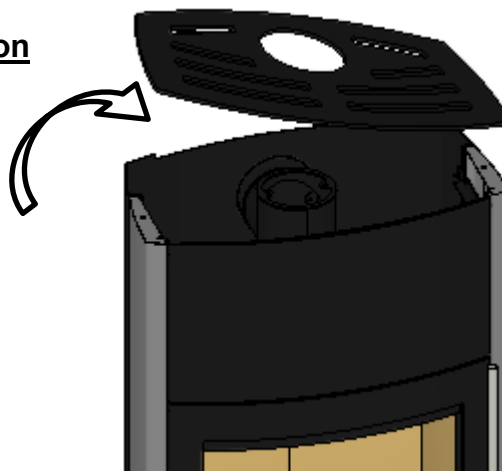
* à l'exception des pièces d'usure et des pièces en contact avec les flammes

Nettoyage et entretien

Quoi ?	Combien de fois ?	Avec quoi ?
Sortez les cendres du poêle cheminée.	Quand c'est nécessaire, à froid. Attention : il ne faut pas retirer toutes les cendres du fond du foyer Il est nécessaire d'avoir quelques cendres résiduelles pour la combustion. (ATTENTION : Videz toujours complètement le tiroir à cendre !!).	Retirez le tiroir à cendre et enlevez les restes avec une pelle ou un aspirateur à cendres.
Nettoyez les dépôts de suie présents dans le poêle cheminée, l'échangeur thermique et les conduits de fumée.	Au plus tard après chaque période de chauffage.	Avec la balayette à suie et l'aspirateur. (Nous recommandons de confier la maintenance à un spécialiste)
Nettoyez les surfaces laquées.	Quand c'est nécessaire, à froid.	À l'eau claire et avec un chiffon doux.
Nettoyez la vitre.	Quand c'est nécessaire, à froid. Avant de pulvériser le produit lave-vitre sur la vitre, formez un rouleau avec du papier cuisine puis insérez-le en bas dans le cadre de la porte afin que le produit ne puisse pas pénétrer entre le cadre de porte et la vitre	Pulvérisez du produit lave-vitre pour poêle (par exemple de CERA-Design) puis essuyez.
Nettoyez les pièces en acier inoxydable	Quand c'est nécessaire, à froid.	Le cas échéant avec un produit nettoyant pour acier inoxydable, avec éventuellement un aérosol d'entretien pour acier inoxydable.

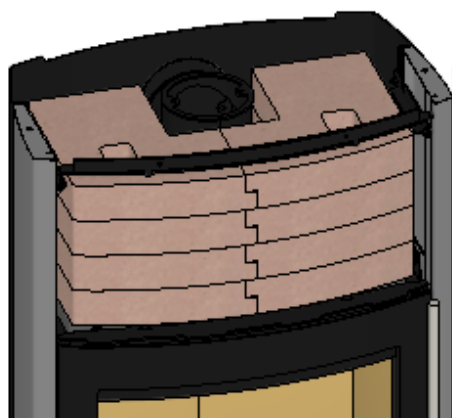
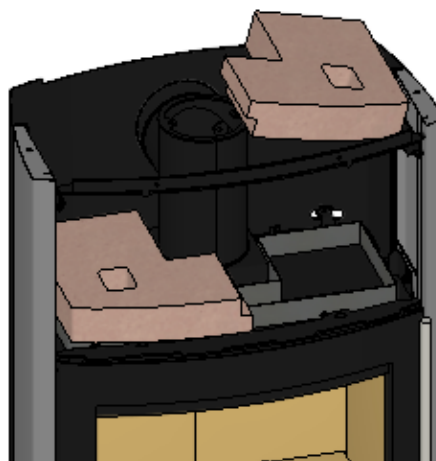
Montage des blocs accumulateurs en option

Genius offre la possibilité d'installer des blocs accumulateurs (environ 100 kg) au-dessus du foyer. Pour ce faire, il faut commencer par retirer le couvercle, qui est simplement posé.

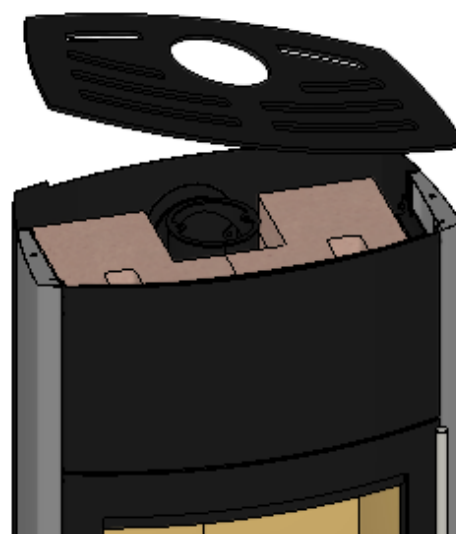


Ensuite, la bague d'appui en 2 parties doit être insérée, sur laquelle les blocs accumulateurs en chamotte sont placés.

Maintenant, les blocs accumulateurs peuvent être insérés comme indiqué ici. Il y a un total de 8 blocs qui sont insérés en 4 couches.



Lorsque tous les blocs accumulateurs ont été insérés, le couvercle doit être remis en place.





by
Britta v. Tasch

CERA-Design
by Britta v. Tasch GmbH

Am Langen Graben 28
52353 Düren, Allemagne
Téléphone : +49 (0)2421-121790
Fax : +49 (0)2421-1217917

E-mail : info@cera.de