

ATRAFLAM 750 - Vitre latérale gauche ou droite

Caractéristiques techniques

Puissance nominale	: 11 kW
Taux d'humidité du bois d'essai à 15%	
Emission de CO (à 13%O ₂)	: 0.10 %
Température des fumées	: 238°
Rendement	: 79.7 %
Combustible autorisé	: Bois
Conditions de tirage recommandées	: 15 Pa ± 2
Poids total	: 320 kg
Indice d'efficacité énergétique (IEE)	: 106

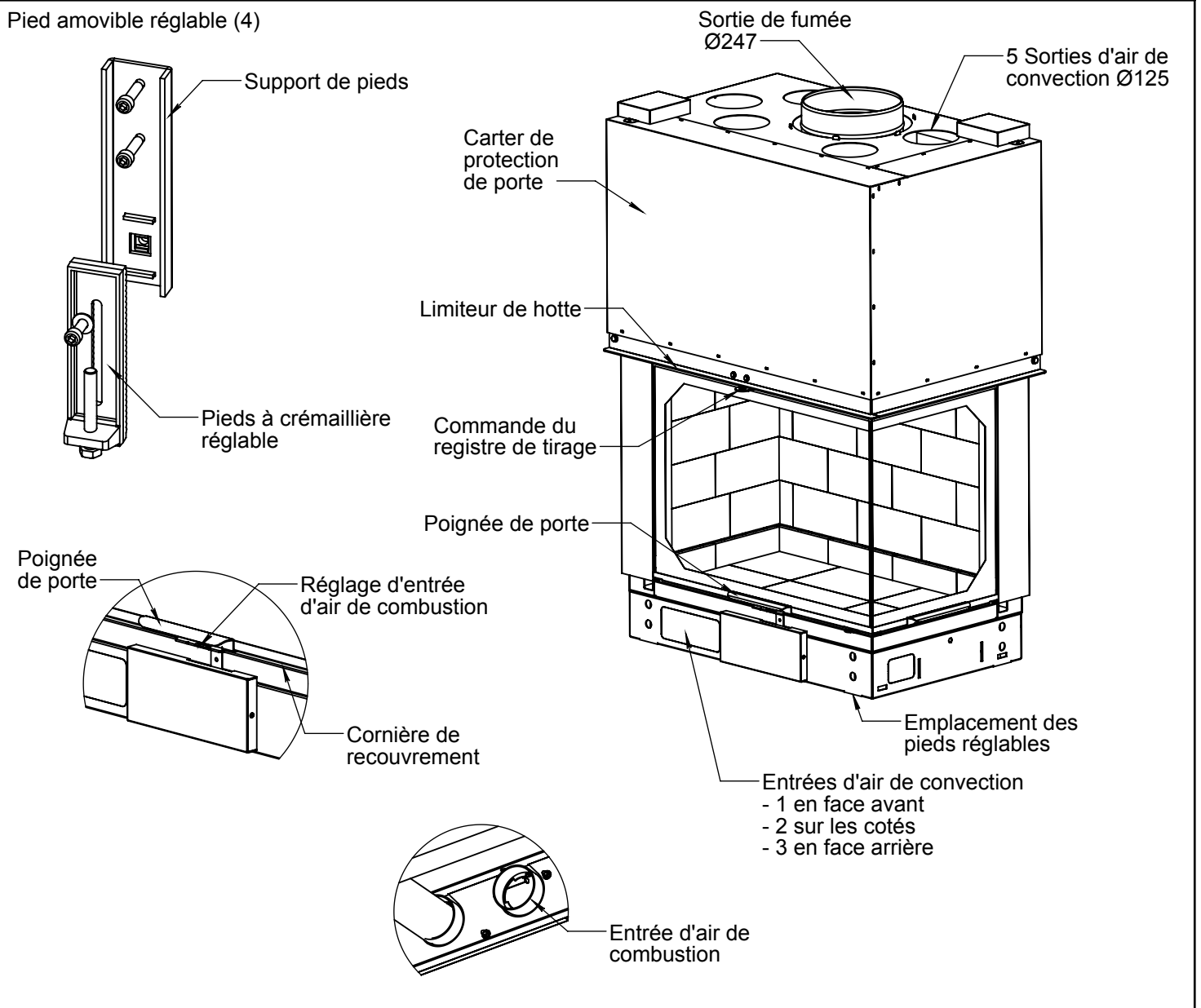
Alimentation en air

- Arrivée d'air frais extérieur impérative
300 cm² minimum de section de passage réel réservés au fonctionnement du foyer
Attention, le Ø de la gaine d'arrivée d'air de combustion doit être prévu pour compenser les pertes de charges du tracé.
- Arrivée d'air de convection intérieure
Surface minimum 570 cm² de passage intégral
- Sortie d'air de convection
5 sorties en Ø 125 mâle (ne peuvent être obstruées)
Surface minimum 610 cm² de passage intégral

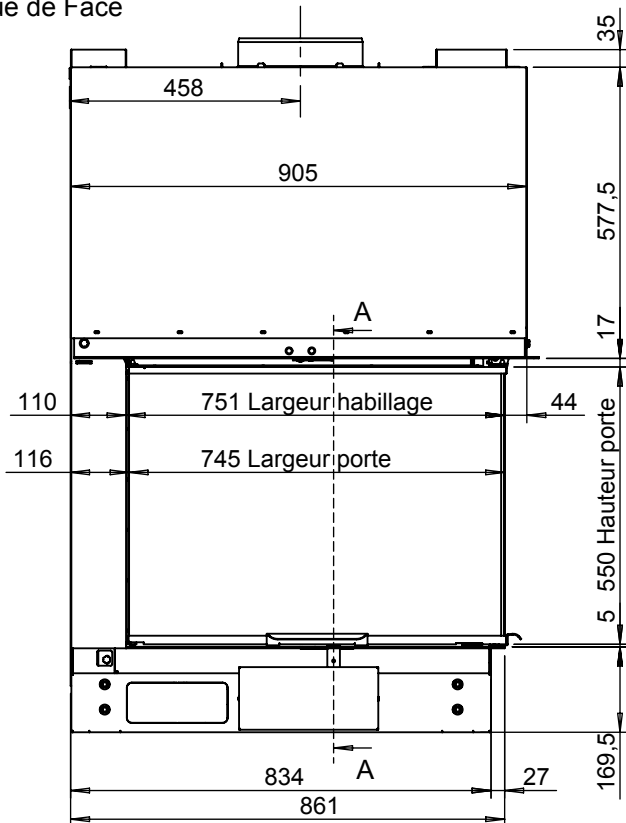
Raccordement au conduit

Ø247 mâle (ne peut être réduit)

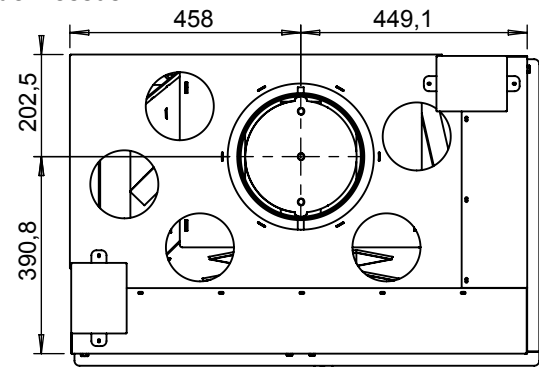
Pied amovible réglable (4)



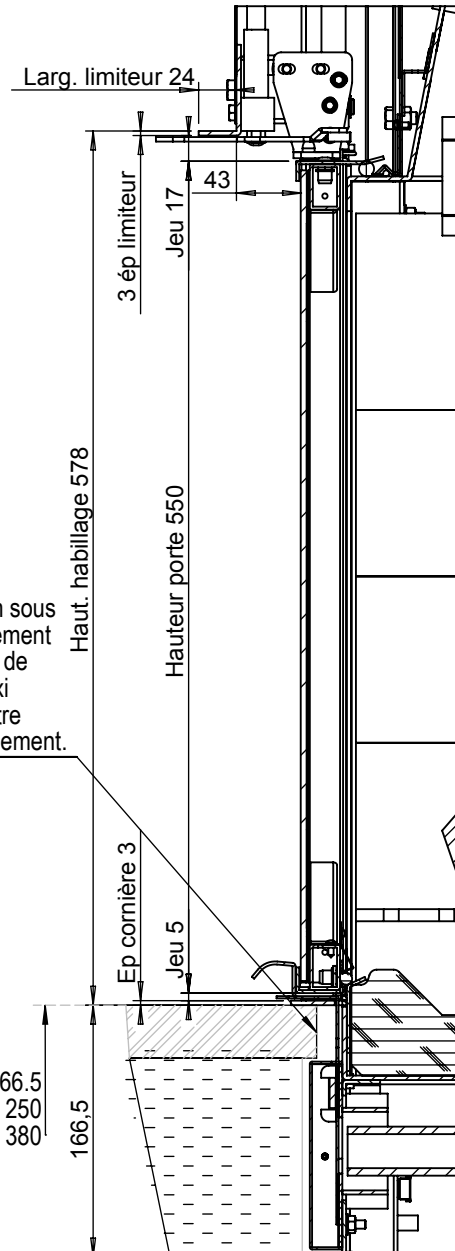
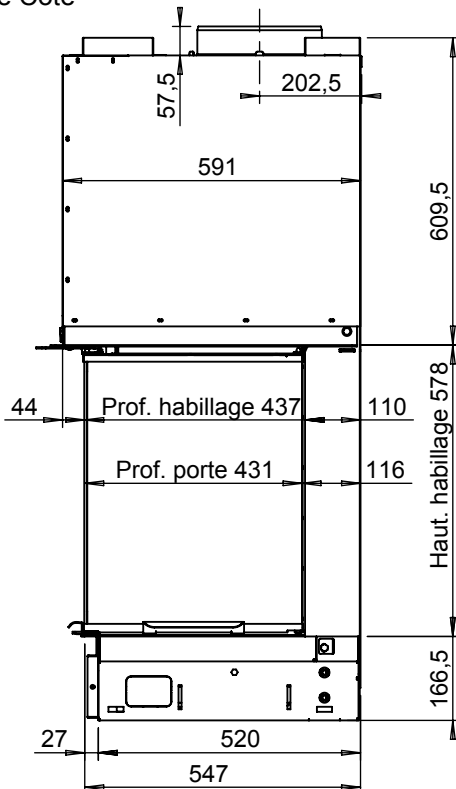
Vue de Face



Vue de Dessus



Vue de Coté



Engagement maximum sous la cornière de recouvrement de 10mm pour plateau de 35mm d'épaisseur maxi
 Lame d'air de 5mm entre l'appareil et le soubassement.

Hauteur foyère/sol : 166,5
 Avec support de pied seul : 250
 Avec pieds réglables : de 290 à 380

Coupe Transversale - A-A (1 : 5)

Tolérance générale : ±2mm

Testé conforme selon norme : NF.EN 13 229

Organisme certificateur :
 CTIF, 44 av. de la Division Leclerc
 92318 Sèvres Cedex

Rapport n° TD 4236

Guy-Cédric Galéa, Directeur général
Jøtul France SAS
 3, chemin du Jubin - 69574 Dardilly Cedex

ATRAFLAM 750 - Left or right handed corner

Features

Nominal heat output	: 11 kW
Relative humidity of test wood at 15 %	
CO emission (at 13%O ₂)	: 0.10 %
Flue gas temperature	: 238°
Efficiency	: 79.7 %
Authorized combustible	: Wood
Recommended draught conditions	: 15 Pa ± 2
Total weight	: 320 kg
Energy efficiency index	: 106

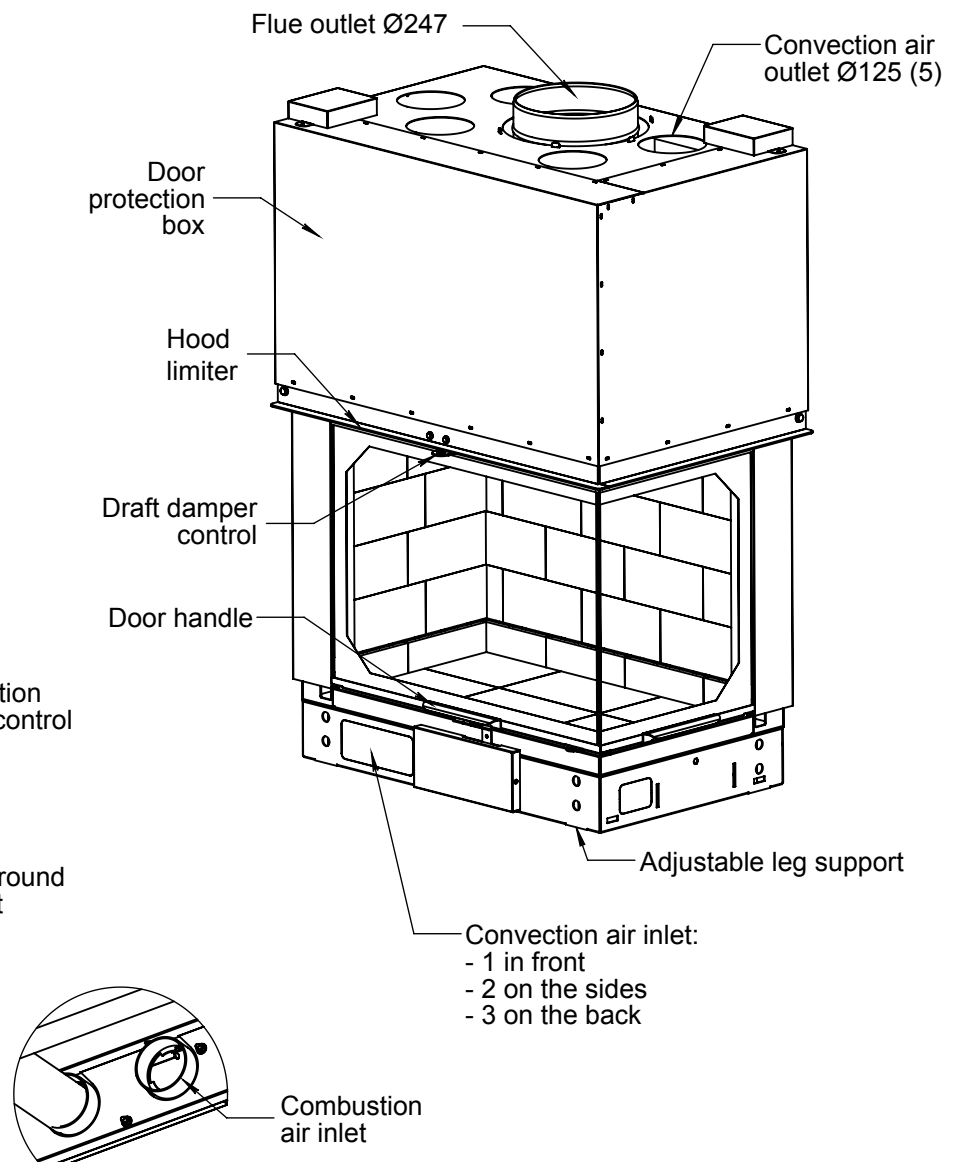
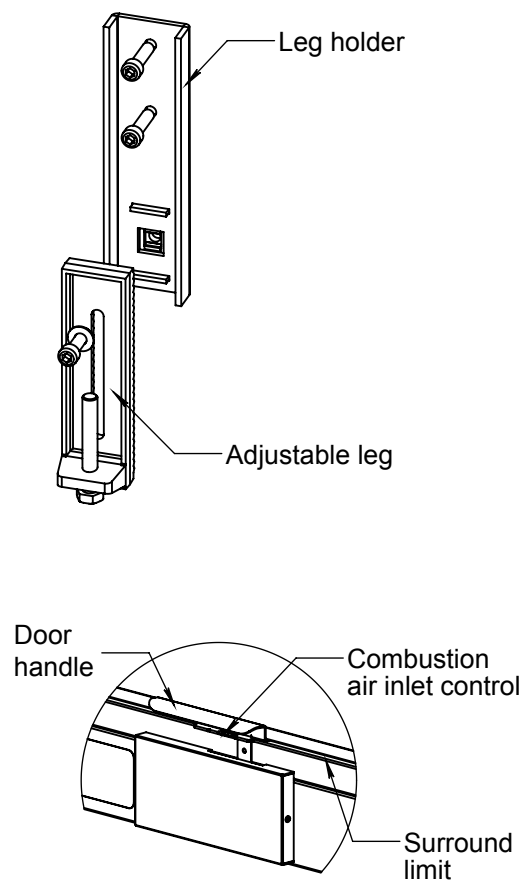
Air supply

- Requirement for external fresh air inlet
Minimum of 300 cm² of air passage cross-section for the operation of the fireplace.
Warning ! the Ø of the combustion air inlet duct must be provided to compensate for the pressure losses due to the air circuit.
- Internal convection air inlet
Minimum of 570 cm² for the cross section area
- Convection air outlet
5 outlets Ø 125 male (cannot be blocked)
Minimum of 610 cm² for the cross section area

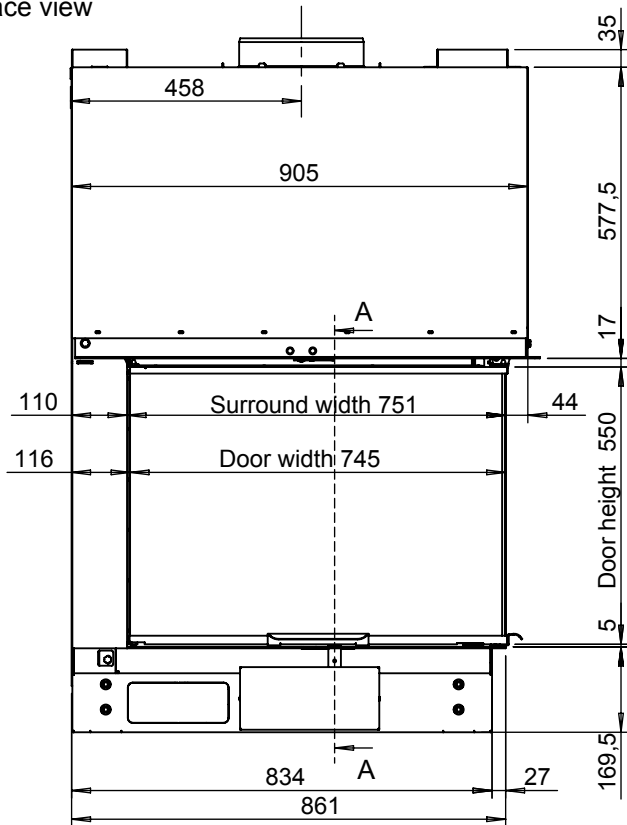
Flue pipe convection

Ø247 male (cannot be reduced)

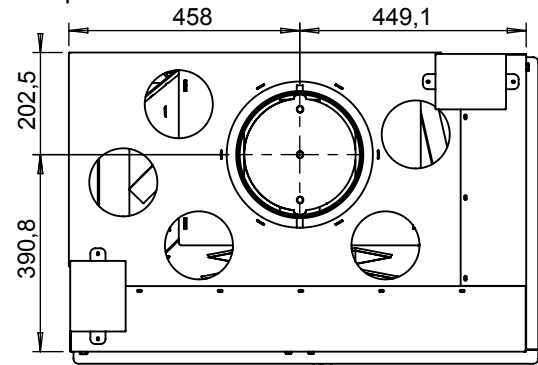
Adjustable leg (4)



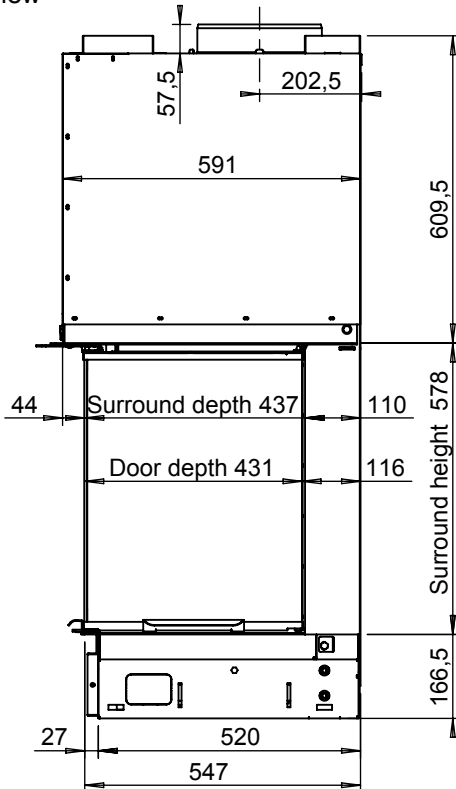
Face view



View on top

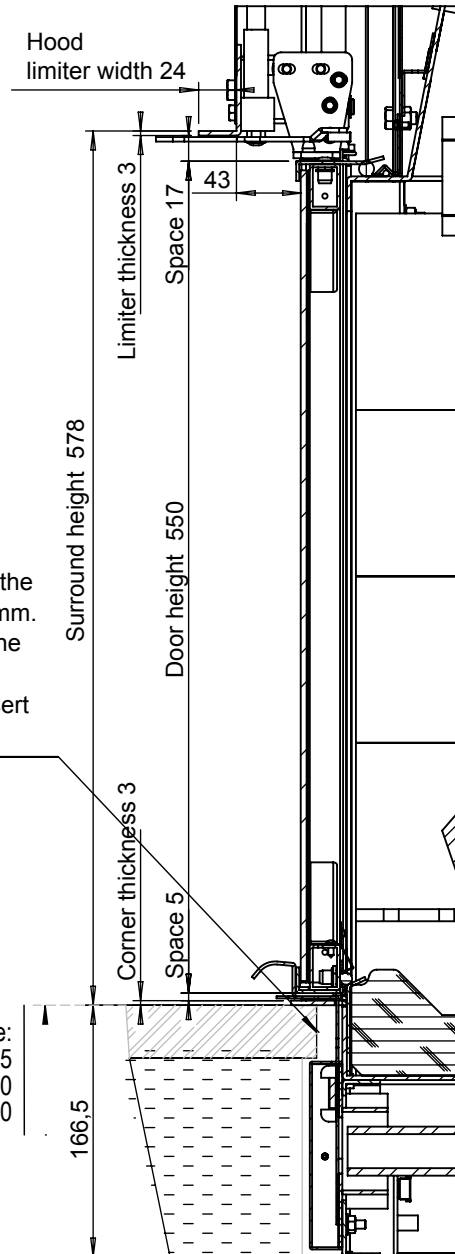


Side view



Maximum overlap under the front corner cover of 10 mm.
Maximum thickness for the front stone of 35 mm.
5 mm space between insert and foundation.

Height of the bottom plate:
Standard: 166.5
With leg support alone: 250
With adjustable legs: from 290 to 380



Vertical cross section A-A (1 : 5)

General tolerance: ± 2 mm

According to standard: NF.EN 13 229

Notified body:

CTIF, 44 av. de la Division Leclerc
92318 Sèvres Cedex

Test report n° TD 4236

Guy-Cédric Galéa, Directeur général

Jøtul France SAS

3, chemin du Jubin - 69574 Dardilly Cedex