

ATRAFLAM 750 - Double face

Caractéristiques techniques

Puissance nominale	: 11 kW
Taux d'humidité du bois d'essai à 15%	
Emission de CO (à 13%O ₂)	: 0.10 %
Température des fumées	: 238°
Rendement	: 79.7 %
Combustible autorisé	: Bois
Conditions de tirage recommandées	: 15 Pa ± 2
Poids total	: 329 kg
Indice d'efficacité énergétique (IEE)	: 106

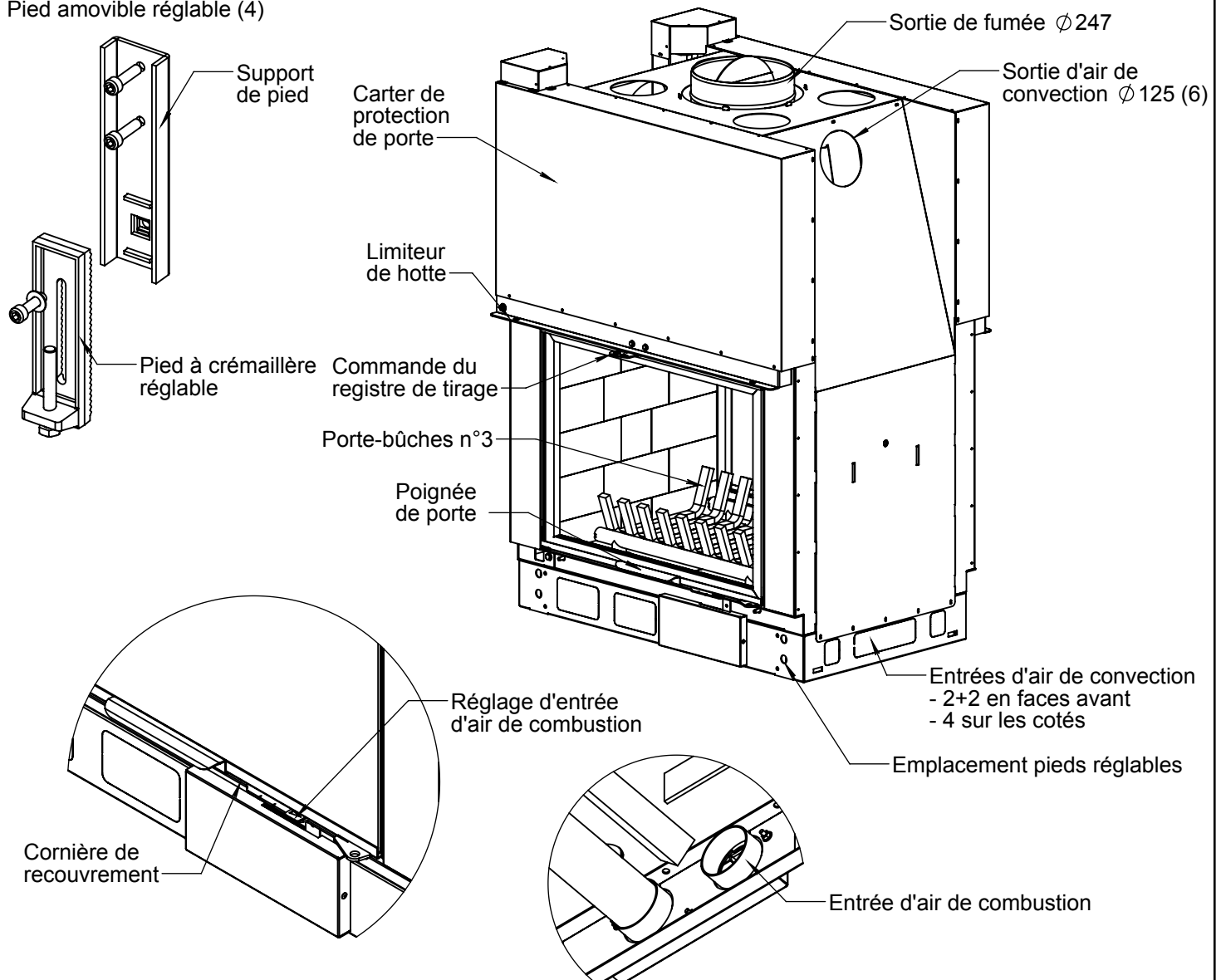
Alimentation en air

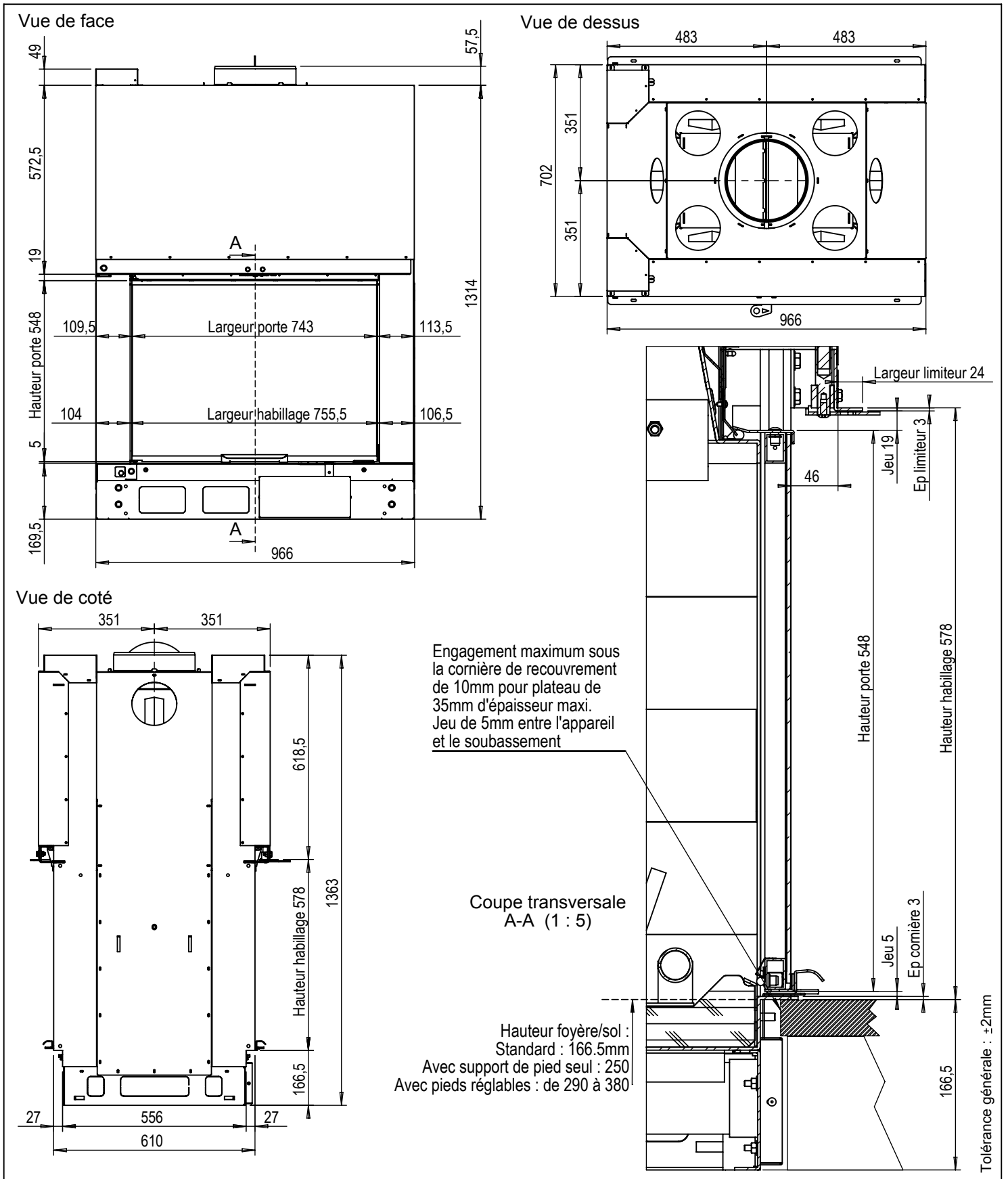
- Arrivée d'air frais extérieur impérative
300 cm² minimum de section de passage réel réservés au fonctionnement du foyer
Attention, le Ø de la gaine d'arrivée d'air de combustion doit être prévu pour compenser les pertes de charges du tracé.
- Arrivée d'air de convection intérieure
Surface minimum 680 cm² de passage intégral
- Sortie d'air de convection
6 sorties en Ø 125 mâle (ne peuvent être obstruées)
Surface minimum 735 cm² de passage intégral

Raccordement au conduit

Ø247 mâle (ne peut être réduit)

Pied amovible réglable (4)





Testé conforme selon norme : NF.EN 13 229

 Organisme certificateur :
 CTIF, 44 av. de la Division Leclerc
 92318 Sèvres Cedex

Rapport n° TD 4236

 Guy-Cédric Galéa, Directeur général
Jøtul France SAS
 3, chemin du Jubin - 69574 Dardilly Cedex

ATRAFLAM 750 - Double-sided

Features

Nominal heat output	: 11 kW
Relative humidity of test wood at 15 %	
CO emission (at 13%O ₂)	: 0.10 %
Flue gas temperature	: 238°
Efficiency	: 79.7 %
Authorized combustible	: Wood
Recommended draught conditions	: 15 Pa ± 2
Total weight	: 329 kg
Energy efficiency index	: 106

Air supply

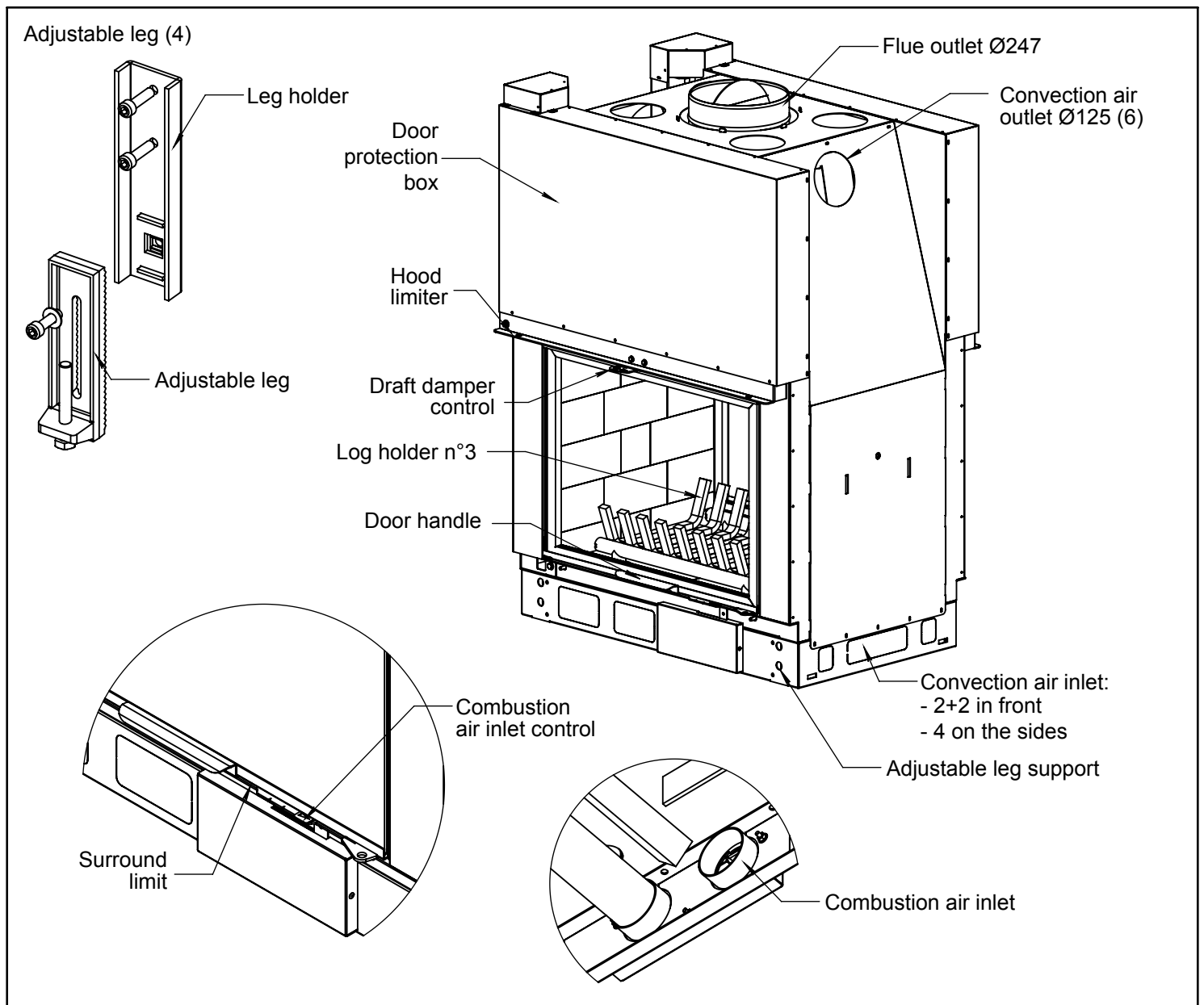
- Requirement for external fresh air inlet
Minimum of 300 cm² of air passage cross-section for the operation of the fireplace.
Warning ! the Ø of the combustion air inlet duct must be provided to compensate for the pressure losses due to the air circuit.

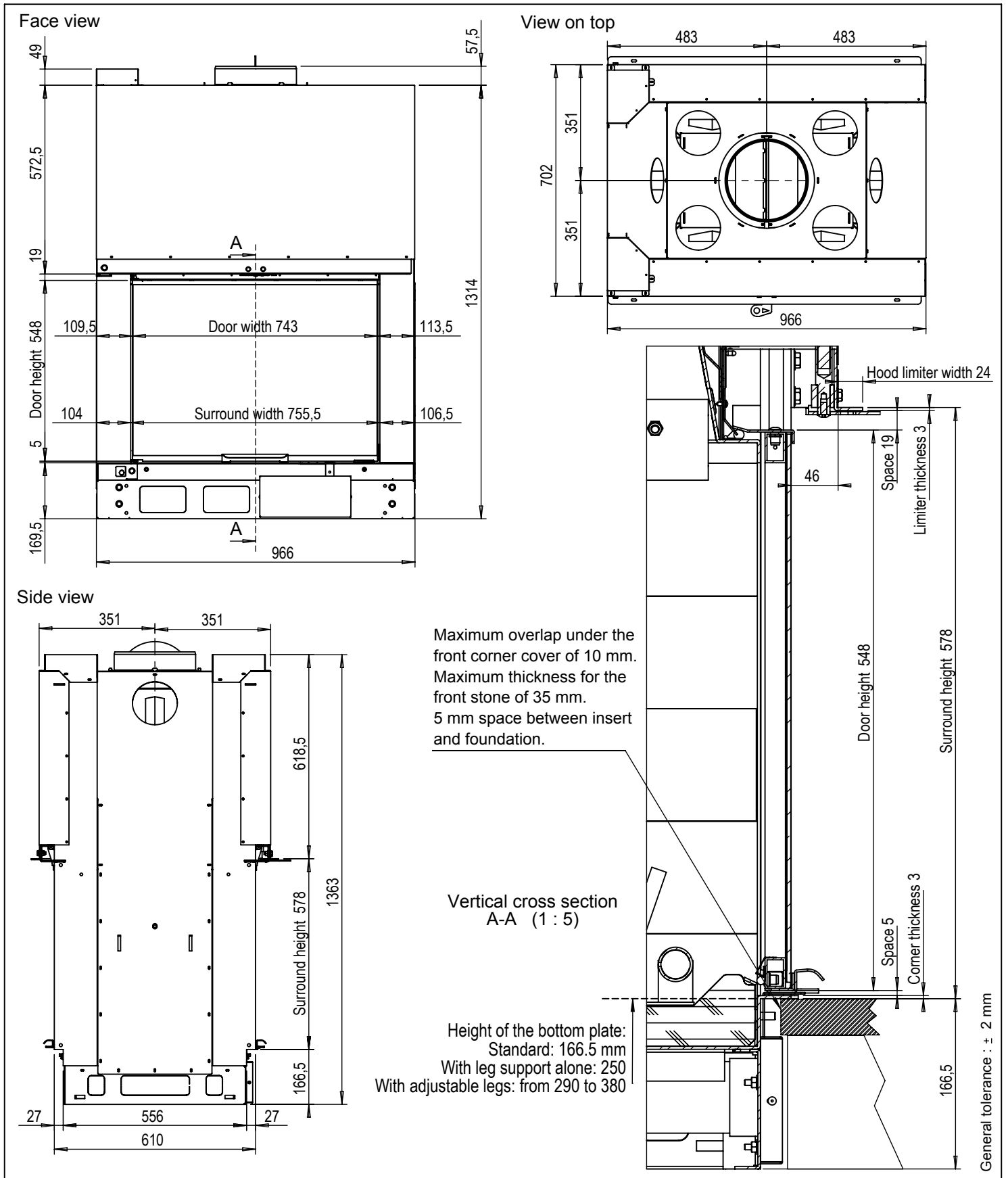
- Internal convection air inlet
Minimum of 680 cm² for the cross section area


- Convection air outlet
6 outlets Ø 125 male (cannot be blocked)
Minimum of 735 cm² for the cross section area

Flue pipe convection

Ø247 male (cannot be reduced)





According to standard: NF.EN 13 229		 Guy-Cédric Galéa, Directeur général Jøtul France SAS 3, chemin du Jubin - 69574 Dardilly Cedex
Notified body: CTIF, 44 av. de la Division Leclerc 92318 Sèvres Cedex	Test report n° TD 4236	
ATRAFLAM 750 - Double-sided	2016/01	ATF750_DF_DT_UK_032018