

# ATRAFLAM 16/9 1000 - PLUS

## Caractéristiques techniques

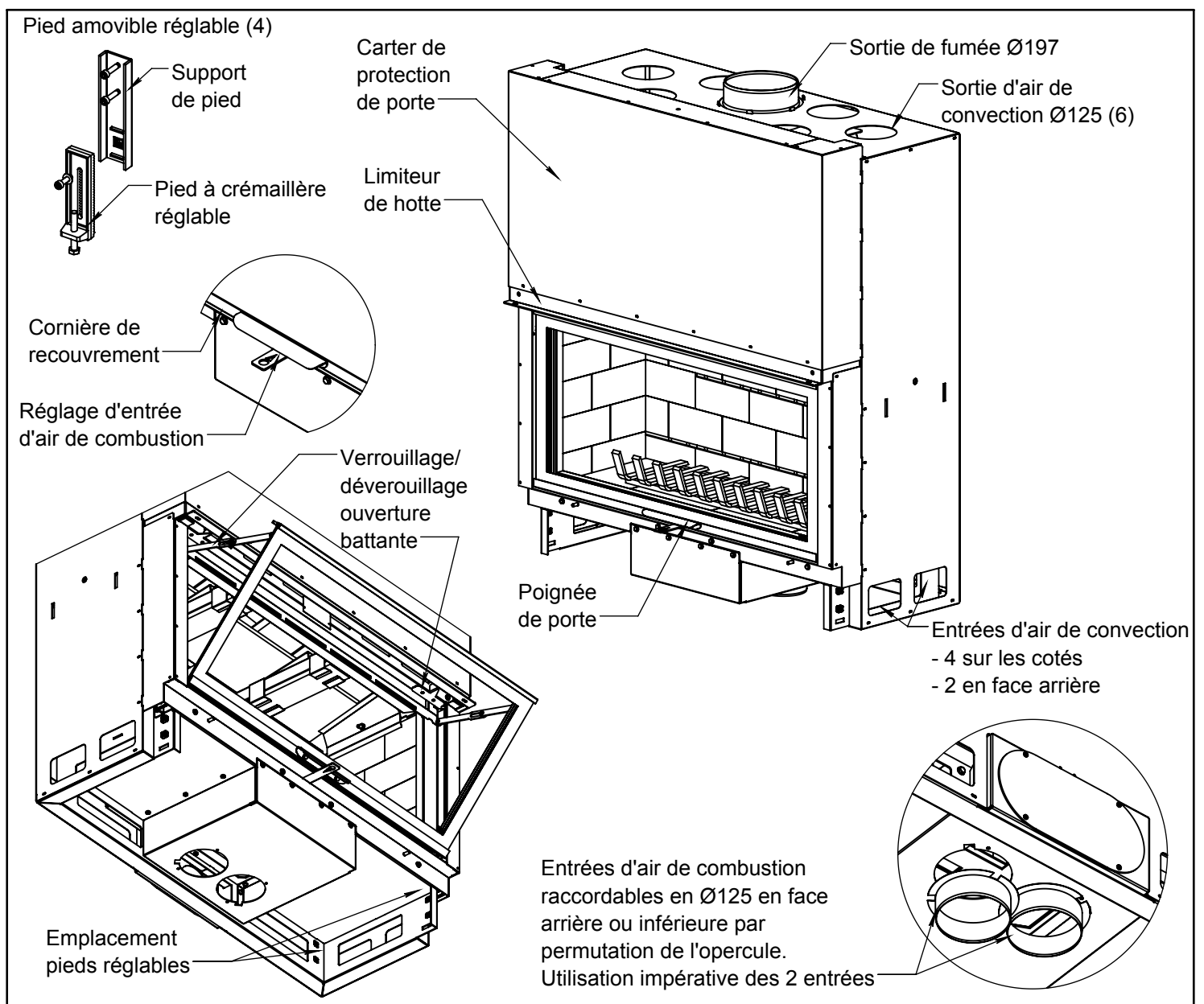
Puissance nominale	: 12 kW
Taux d'humidité du bois d'essai à 15%	
Emission de CO (à 13%O <sub>2</sub> )	: 0.10 %
Température des fumées	: 289°
Rendement	: 75 %
Combustible autorisé	: Bois
Conditions de tirage recommandées	: 15 Pa ± 2
Poids total	: 366 kg
Indice d'efficacité énergétique (IEE)	: 98.8

## Alimentation en air

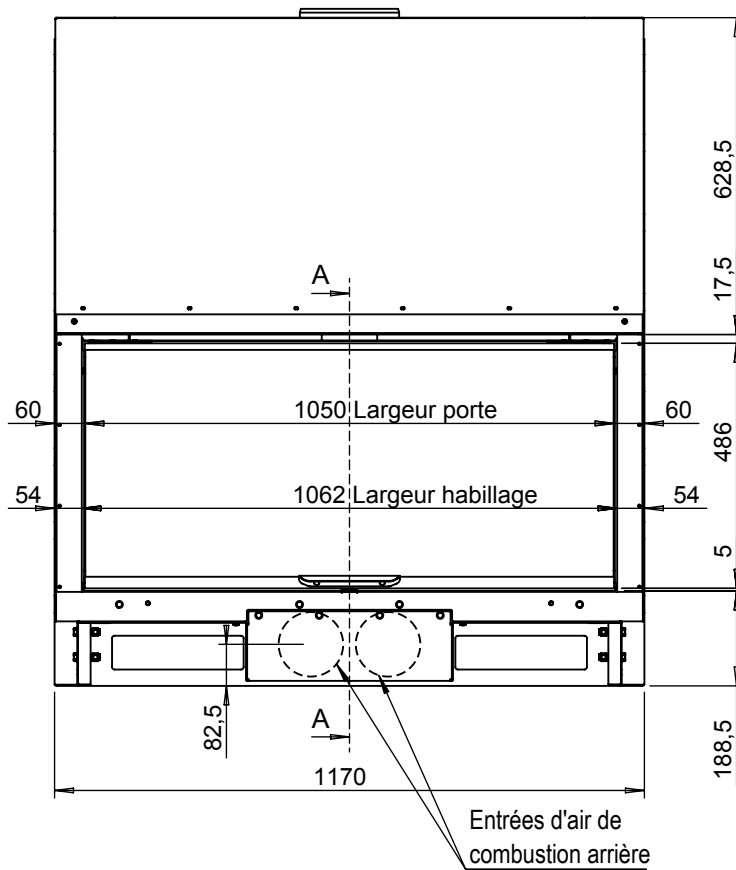
- Arrivée d'air frais extérieur impérative  
*250 cm<sup>2</sup> minimum de section de passage réel réservé au fonctionnement du foyer.*  
*Air de combustion en 2 raccords en Ø 125.*  
*Attention, le Ø des gaines d'arrivée d'air de combustion doit être prévu pour compenser les pertes de charges du tracé.*
- Arrivée d'air de convection intérieure  
*Surface minimum 680 cm<sup>2</sup> de passage intégral*
- Sortie d'air de convection  
*6 sorties en Ø 125 mâle (ne peuvent être obstruées)*  
*Surface minimum 735 cm<sup>2</sup> de passage intégral*

## Raccordement au conduit

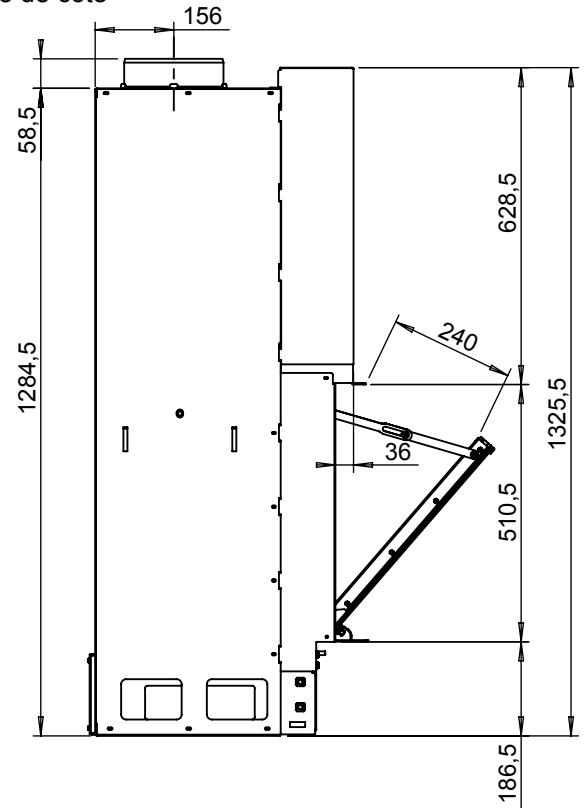
Ø197 mâle (ne peut être réduit)



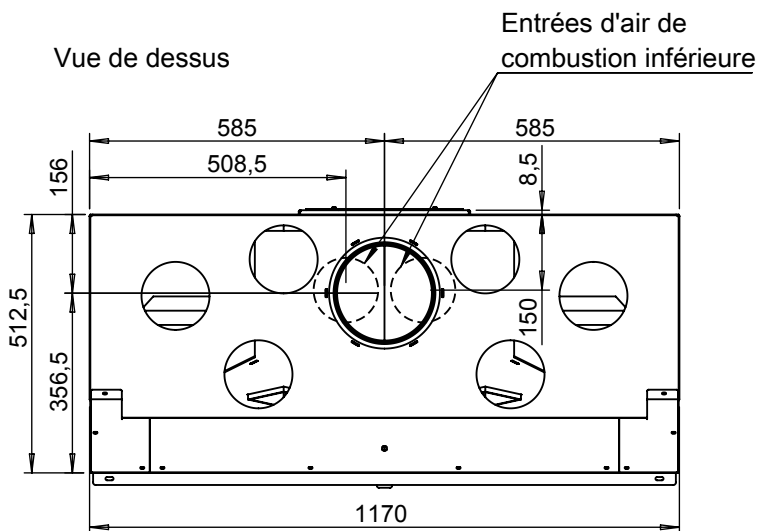
Vue de face



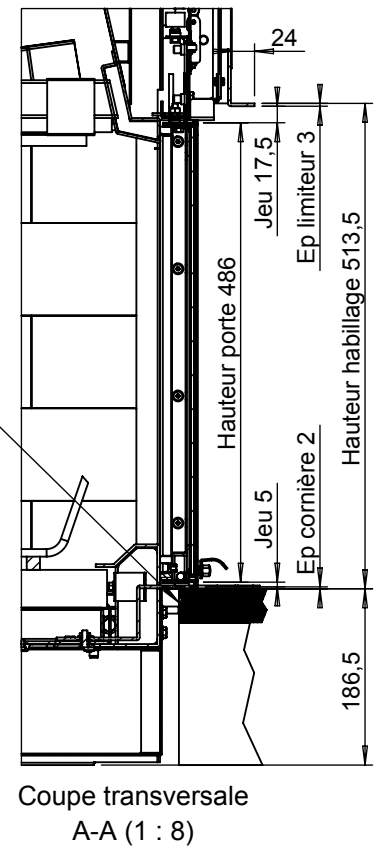
Vue de coté



Vue de dessus



Engagement maximum de l'habillage sous la cornière de recouvrement de 20mm



Tolérance générale : ±2mm

Testé conforme selon norme : NF.EN 13 229

Organisme certificateur :  
CTIF, 44 av. de la Division Leclerc  
92318 Sèvres Cedex

Rapport n° TD 4729

Guy-Cédric Galéa, Directeur général  
**Jøtul France SAS**  
3, chemin du Jubin - 69574 Dardilly Cedex

**ATRAFLAM 16/9 1000 - PLUS**
Features

Nominal heat output	: 12 kW
Relative humidity of test wood at 15 %	
CO emission (at 13%O <sub>2</sub> )	: 0.10 %
Flue gas temperature	: 289°
Efficiency	: 75 %
Authorized combustible	: Wood
Recommended draught conditions	: 15 Pa ± 2
Total weight	: 366 kg
Energy efficiency index	: 98.8

Air supply

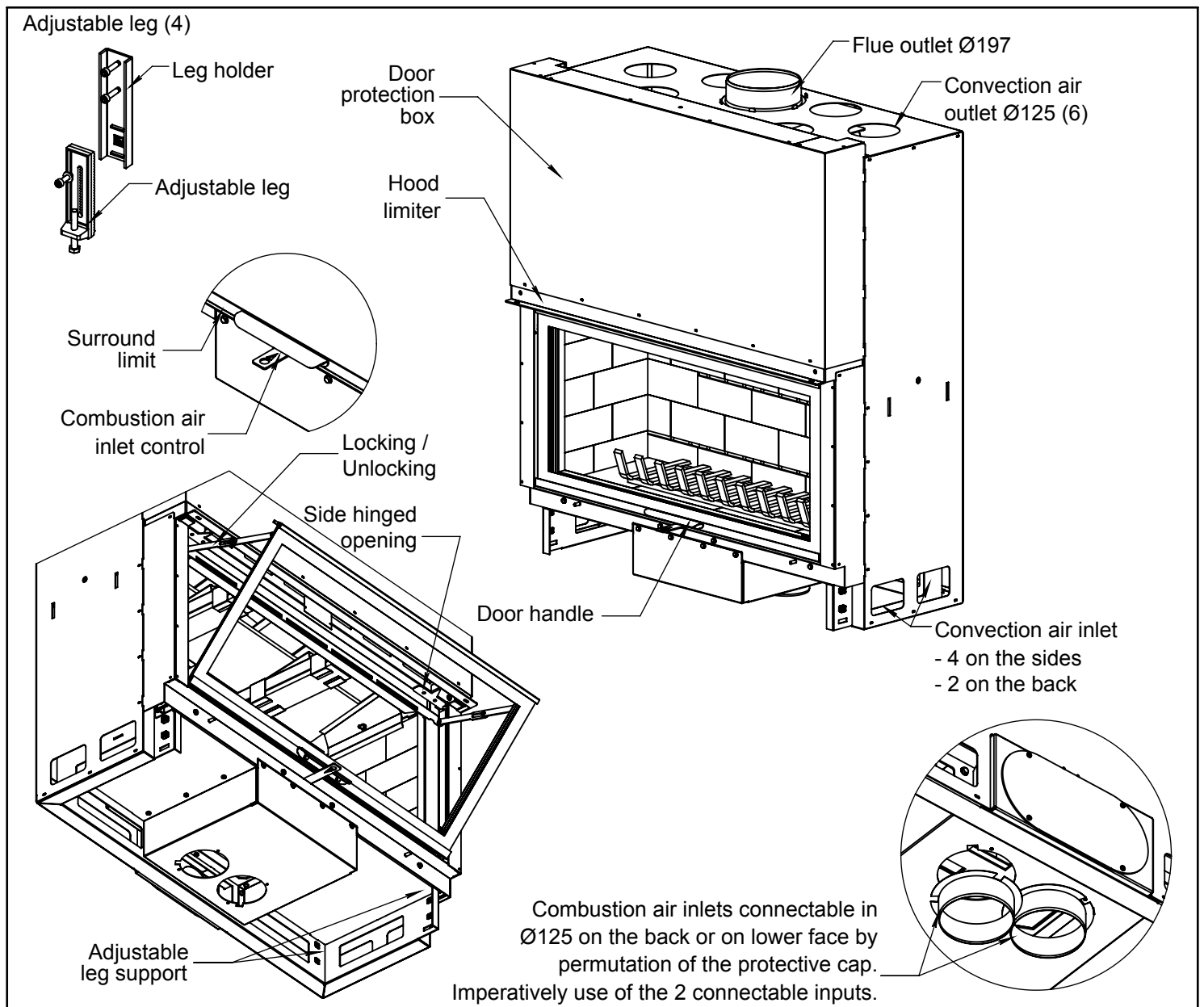
- Requirement for external fresh air inlet  
 Minimum of 250 cm<sup>2</sup> of air passage cross-section for the operation of the fireplace.  
 Combustion air inlet connectable in 2xØ125.  
 Warning ! the Ø of the combustion air inlet duct must be provided to compensate for the pressure losses due to the air circuit.

- Internal convection air inlet  
 Minimum of 680 cm<sup>2</sup> for the cross section area

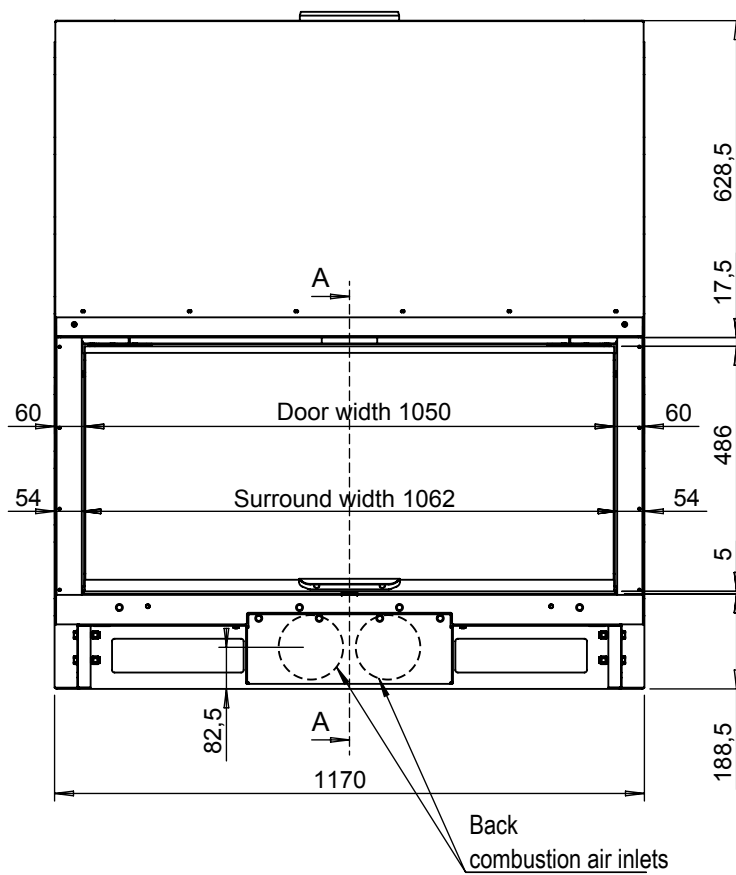
- Convection air outlet  
 6 outlets Ø 125 male (cannot be blocked)  
 Minimum of 735 cm<sup>2</sup> for the cross section area

Flue pipe convection

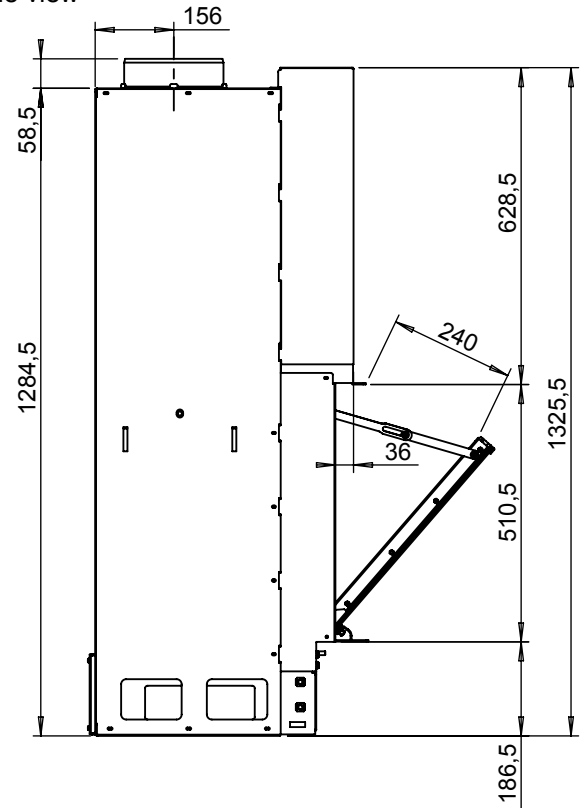
Ø197 male (cannot be reduced)



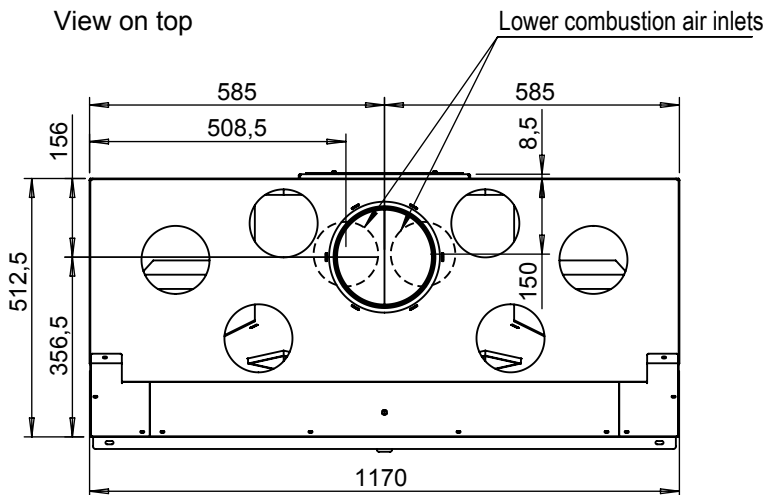
Face view



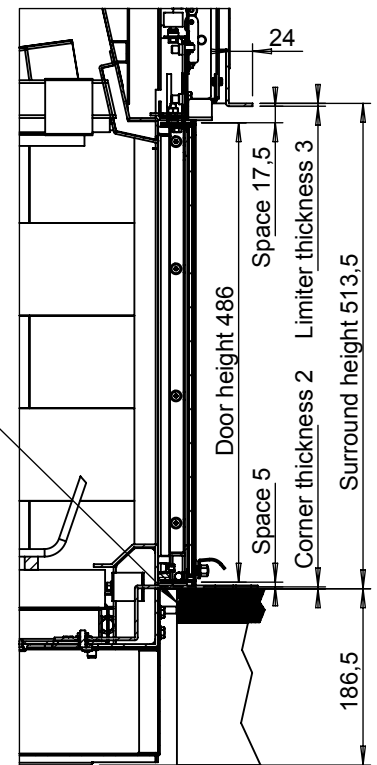
Side view



View on top



Maximum overlap under the front corner cover of 20 mm.



Vertical cross section A-A (1 : 8)

General tolerance: ± 2 mm

According to standard: NF.EN 13 229

Notified body:

CTIF, 44 av. de la Division Leclerc  
92318 Sèvres Cedex

Test report n° TD 4729

Guy-Cédric Galéa, Directeur général

**Jøtul France SAS**

3, chemin du Jubin - 69574 Dardilly Cedex