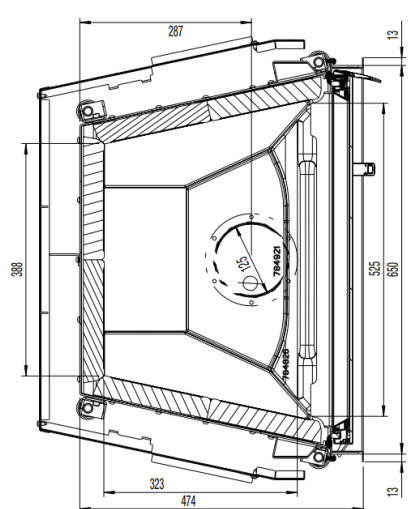
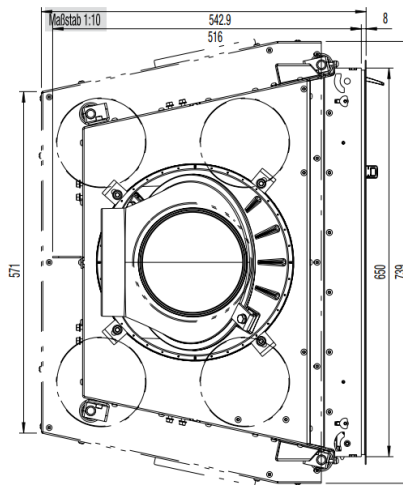
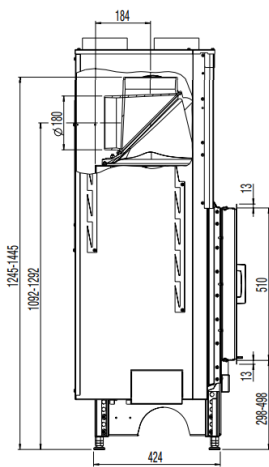
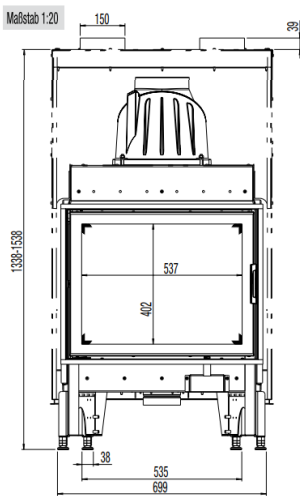


65X51-K-2.0



AUSTROFLAMM



Dimensions et poids	
Hauteur de [mm]	1241
Hauteur jusqu'à [mm]	1441
Largeur (cote de montage du corps de l'appareil) [mm]	711
Profondeur [mm]	491
Hauteur du cadre de la porte [mm]	510
Largeur du cadre de la porte [mm]	656
Poids Appareil de base [kg]	121
Poids HMS [kg]	61
Chambre de combustion, hauteur [mm]	452
Chambre de combustion, largeur [mm]	388 / 536
Chambre de combustion, profondeur [mm]	323
Diamètre de la sortie du conduit de fumées [mm]	180
Distance minimale par rapport aux matériaux combustibles - distance au mur arrière dR [mm]	0
Distance minimale par rapport aux matières combustibles - distance au mur latéral gauche dS_1 [mm]	0
Distance minimale par rapport aux matériaux combustibles - distance au mur latéral droit dS_2 [mm]	0
Distance minimale par rapport aux matériaux combustibles attenants (meubles, etc.) dP [mm]	1500
Distance minimale par rapport aux matériaux combustibles - distance frontale au sol dF [mm]	740
Distances minimales par rapport aux matériaux combustibles - distance sous l'appareil dB [mm]	0
Distance minimale par rapport aux matériaux combustibles - distance au mur latéral dans la zone de rayonnement gauche dL_1 [mm]	320
Distance minimale par rapport aux matériaux combustibles - distance au mur latéral dans la zone de rayonnement droite dL_2 [mm]	320
Distance minimale par rapport aux matériaux combustibles - distance au plafond dC [mm]	750
Distance de sécurité par rapport à l'isolation - plafond [mm]	-
Distance de sécurité par rapport à l'isolation - gauche [mm]	60
Distance de sécurité par rapport à l'isolation - arrière [mm]	60
Distance de sécurité par rapport à l'isolation - droite [mm]	60
Distance de sécurité par rapport à l'isolation - sol [mm]	0
Épaisseur de l'isolant par rapport au sol [mm]	0
Épaisseur de l'isolant par rapport au plafond [mm]	-
Distance minimale de matériaux non combustibles [mm]	50
Épaisseur de l'isolant à gauche [mm]	100
Épaisseur de l'isolant à droite [mm]	100
Épaisseur de l'isolant à l'arrière [mm]	100
Section de la sortie d'air de convection [cm ²]	700
Section de l'entrée d'air de convection [cm ²]	700
Quantité de combustible maxi. à charger - bûches [kg]	2,1
Performance	
Puissance calorifique nominale [kW]	9,0
Puissance de chauffage minimale [kW]	-
Puissance de chauffage maximale [kW]	9,0
Classe d'efficacité énergétique	A
Section d'entrée et de sortie d'air de convection avec surface de chauffe métallique [cm ²]	1200
Section d'entrée et de sortie d'air de convection sans surface de chauffe métallique [cm ²]	700
Consommation d'air comburant [m ³ /h]	34,56
Consommation de combustible minimum [kg/h]	-
Consommation de combustible maximum [kg/h]	2,7
Diamètre du raccordement à l'air externe [Ø mm]	125
Équipement	
Porte à ouverture latérale	Oui
Porte coulissante	Non
Double vitrage	Non
Courbure de la vitre	Plat

- non disponible

Équipement

Mécanisme d'ouverture	Ouverture latérale
Raccordement à l'air externe - DiBt	-
Heat Memory System	Accessoires
Hypocauste conformément aux règles professionnelles	Oui

Informations destinées au ramoneur

Débit massique des fumées à puissance calorifique nominale [g/s]	10,5
Température des fumées [°C]	314
Dépression minimum à puissance calorifique nominale [Pa]	11